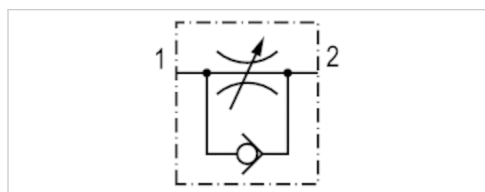


Zawór dławiący - zwrotny, Seria CC02-AL-HNBR

- Uszczelka: kauczuk butadienowo-akrylonitrylowy wodorowany, Odporny na działanie ozonu
- $Q_n 1 \rightarrow 2 = 70-360 \text{ l/min}$
- Kierunek dławienia 1 \rightarrow 2
- dławienie na wlocie
- Przyłącze wtykowe / gwint zewnętrzny



| | |
|---------------------------------|--------------------|
| Ciśnienie robocze min/max | 0,5 ... 10 bar |
| Temperatura otoczenia min./max. | -10 ... 80 °C |
| Temperatura medium min./maks. | -10 ... 80 °C |
| Medium | Sprężone powietrze |



Dane techniczne

| Numer materiałowy | Przyłącze 1 | Przyłącze 2 | Otwór dławikowy | Przepływ |
|-------------------|-------------|-------------|-----------------|-----------------------|
| | | | Ø | $Q_n 1 \rightarrow 2$ |
| R412026728 | Ø 4 | M5 | 2 mm | 70 l/min |
| R412026729 | Ø 6 | G 1/8 | 3,5 mm | 360 l/min |

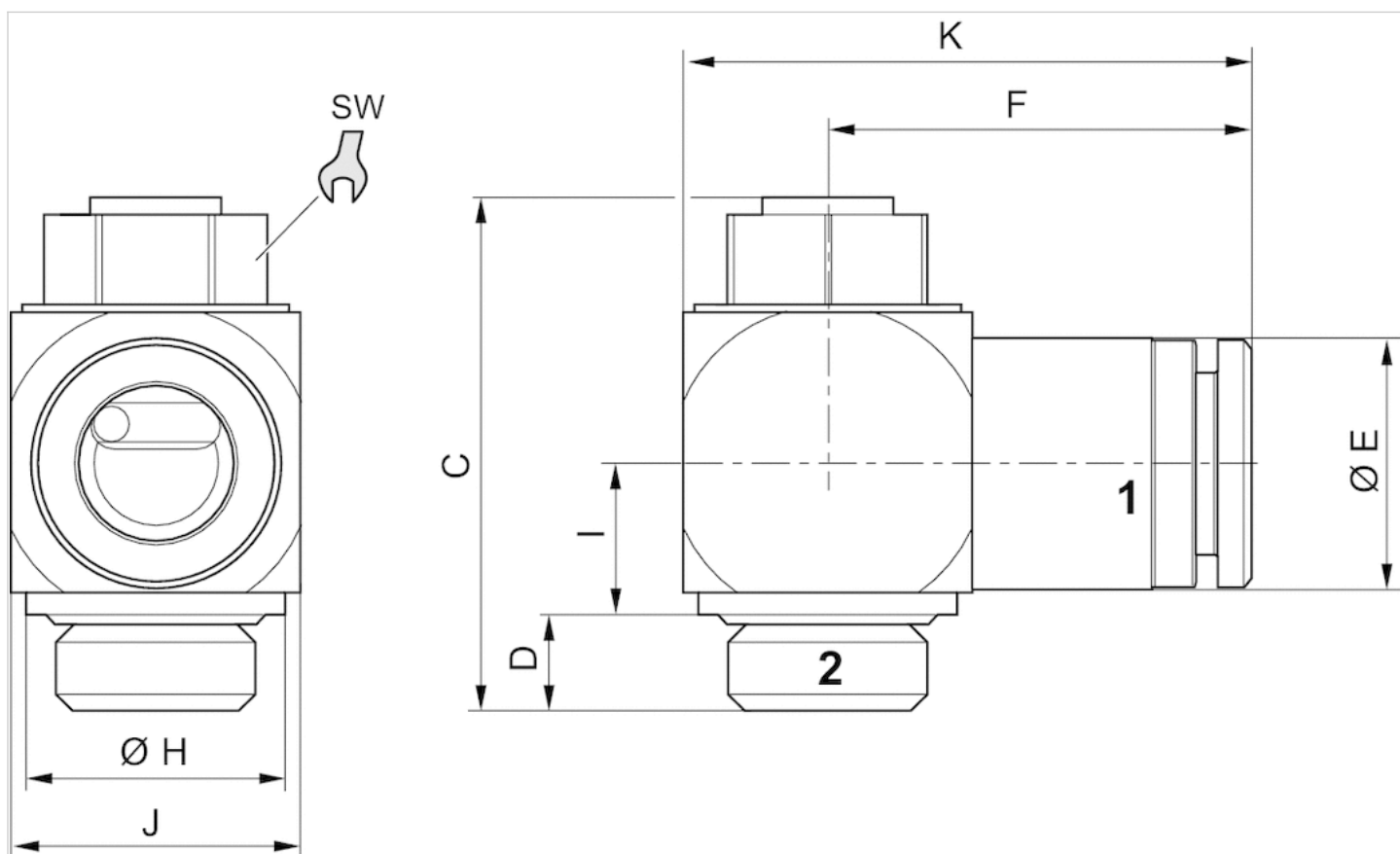
Przepływ znamionowy Q_n przy 6 bar i $\Delta p = 1 \text{ bar}$

Informacje Techniczne

| Materiał | |
|----------------|---------------------------------------|
| Obudowa | Aluminium (anodowany) |
| śruba dławiąca | Mosiądz |
| Uszczelki | Kauczuk nitylo-butadienowy wodorowany |

Rozmiary

Rozmiary



Rozmiary

| Numer materiałowy | Przyłącze 1 | Przyłącze 2 | C | D | ØE | F | ØH | I | J | K | SW |
|-------------------|-------------|-------------|------|-----|----|------|-----|-----|------|------|----|
| R412026728 | Ø 4 | M5 | 21.8 | 3.9 | 9 | 16.9 | 8.5 | 6.3 | 10.5 | 21.7 | 7 |
| R412026729 | Ø 6 | G 1/8 | 28.5 | 5.1 | 13 | 23.3 | 14 | 8 | 15 | 30.3 | 10 |