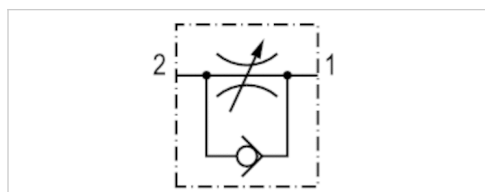


Zawór dławiący - zwrotny, Seria CC02-AL-HNBR

- Uszczelka: kauczuk butadienowo-akrylonitrylowy wodorowany, Odporny na działanie ozonu
- $Q_n 2 \rightarrow 1 = 59-294 \text{ l/min}$
- Kierunek dławienia $2 \rightarrow 1$
- dławienie na wylocie
- Przyłącze wtykowe / gwint zewnętrzny



Ciśnienie robocze min/max	0,5 ... 10 bar
Temperatura otoczenia min./max.	-10 ... 80 °C
Temperatura medium min./maks.	-10 ... 80 °C
Medium	Sprężone powietrze



Dane techniczne

Numer materiałowy	Przyłącze 1	Przyłącze 2	Otwór dławikowy	Przepływ
			Ø	$Q_n 2 \rightarrow 1$
R412026724	Ø 4	M5	2 mm	70 l/min
R412026730	Ø 4	G 1/8	3,5 mm	59 l/min
R412026725	Ø 6	M5	2 mm	80 l/min
R412026726	Ø 6	G 1/8	3,5 mm	294 l/min
R412026727	Ø 8	G 1/8	3,5 mm	285 l/min

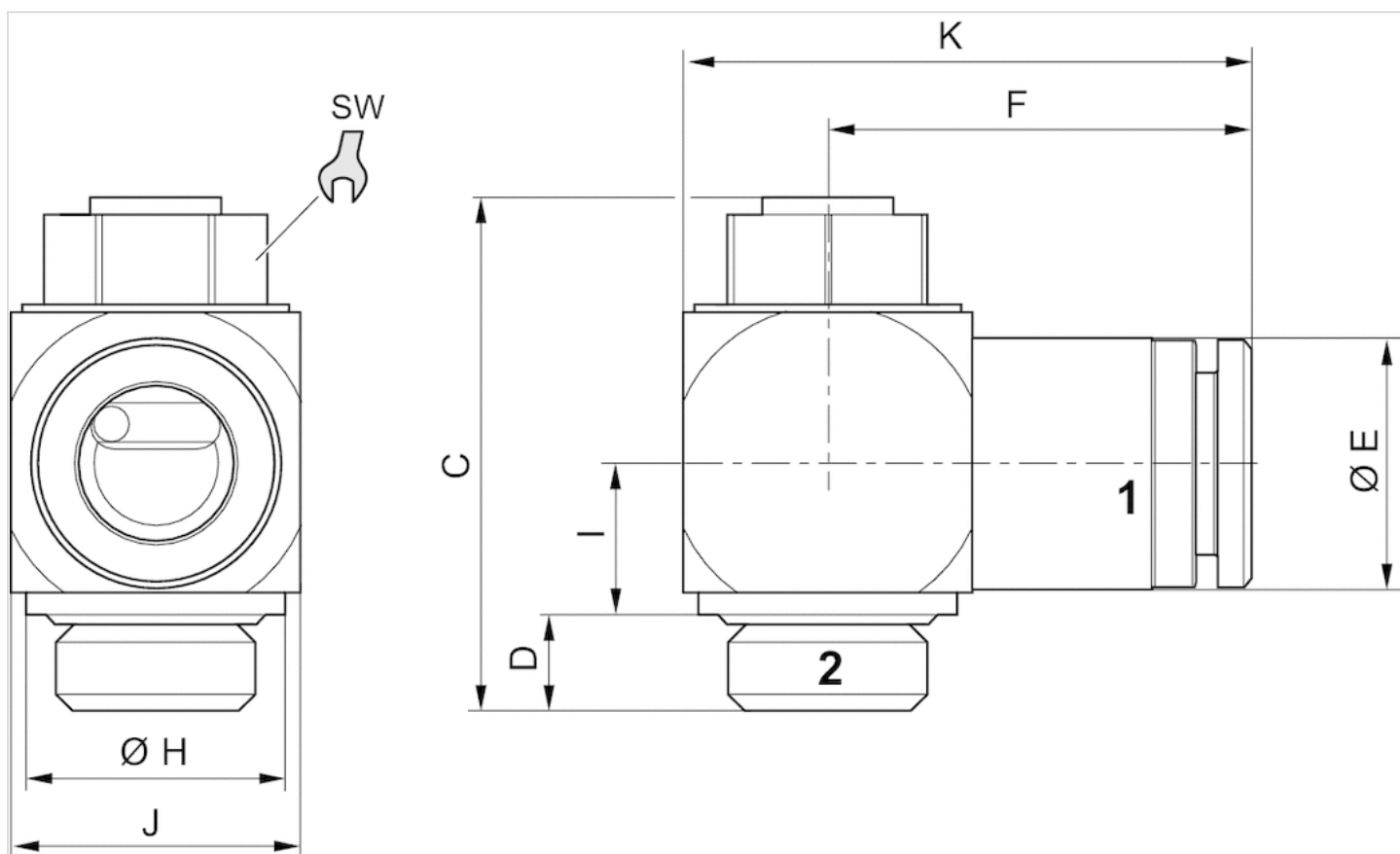
Przepływ znamionowy Q_n przy 6 bar i $\Delta p = 1 \text{ bar}$

Informacje Techniczne

Materiał	
Obudowa	Aluminium (anodowany)
śruba dławiąca	Mosiądz
Uszczelki	Kauczuk nitylo-butadienowy wodorowany

Rozmiary

Rozmiary



Rozmiary

Numer materiałowy	Przyłącze 1	Przyłącze 2	C	D	$\varnothing E$	F	$\varnothing H$	I	J	K	SW
R412026724	$\varnothing 4$	M5	21.8	3.9	9	16.9	8.5	6.3	10.5	21.7	7
R412026730	$\varnothing 4$	G 1/8	28.5	5.1	12	20.8	14	8	15	27.8	10
R412026725	$\varnothing 6$	M5	21.8	3.9	10.45	16.9	8.5	6.3	10.5	21.7	7
R412026726	$\varnothing 6$	G 1/8	28.5	5.1	13	23.3	14	8	15	30.3	10
R412026727	$\varnothing 8$	G 1/8	28.5	5.1	13.8	24.3	14	8	15	31.2	10