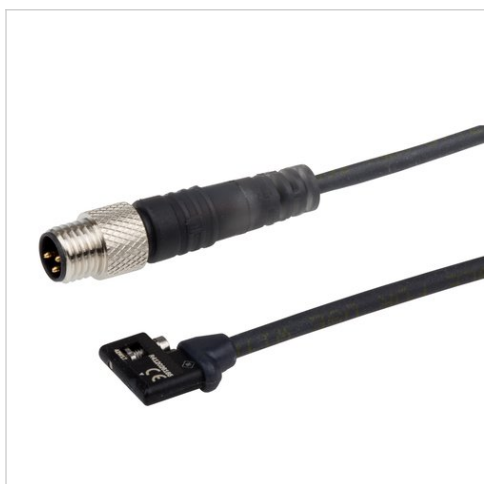



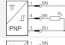

Czujnik, Seria SC4

- Rowek C 4 mm
- z kablem
- Wtyczka, M8, 3-stykowy, ze śrubą radełkową
- Certyfikacja UL
- elektroniczny PNP elektroniczny NPN
- Montaż bezpośredni dla serii UPG, RTC, MSN, GPC, MSC, PRA, SSI, TWC



| Certyfikaty | Deklaracja zgodności CE cULus |
|-----------------------------------|-------------------------------|
| Temperatura otoczenia min./max. | -30 ... 80 °C |
| stopień ochrony | IP65, IP67 |
| Dokładność punktu przełączenia | ±0,1 mT |
| Prąd znamionowy, stan aktywny | 10 mA |
| Prąd spoczynkowy (bez obciążenia) | 4 mA |
| Napięcie robocze DC min. / maks. | 10 ... 30 V DC |
| Histereza | 0,4 mT |
| Logika sterowania | NO (zestyk zwirny) |
| Wskaźnik stanu z diodą LED | Żółty |
| Wytrzymałość na drgania | 10 - 55 Hz, 1 mm |
| Wytrzymałość na uderzenia | 30 g / 11 ms |
| Długość kabla L | 0,3 0,5 m |

Dane techniczne

| Numer materiałowy | | dla |
|-------------------|---|--|
| R412026164 |  | UPG, RTC, MSN, GPC, MSC, PRA, SSI, TWC |
| R412026165 |  | UPG, RTC, MSN, GPC, MSC, PRA, SSI, TWC |
| R412026167 |  | UPG, RTC, MSN, GPC, MSC, PRA, SSI, TWC |

| Numer materiałowy | Rodzaj zestyku | Długość kabla L | Spadek napięcia U przy I _{max} |
|-------------------|-------------------|-----------------|---|
| R412026164 | elektroniczny PNP | 0,3 m | ≤ 2,5 V |
| R412026165 | elektroniczny PNP | 0,5 m | ≤ 2,5 V |
| R412026167 | elektroniczny NPN | 0,3 m | ≤ 2,5 V |

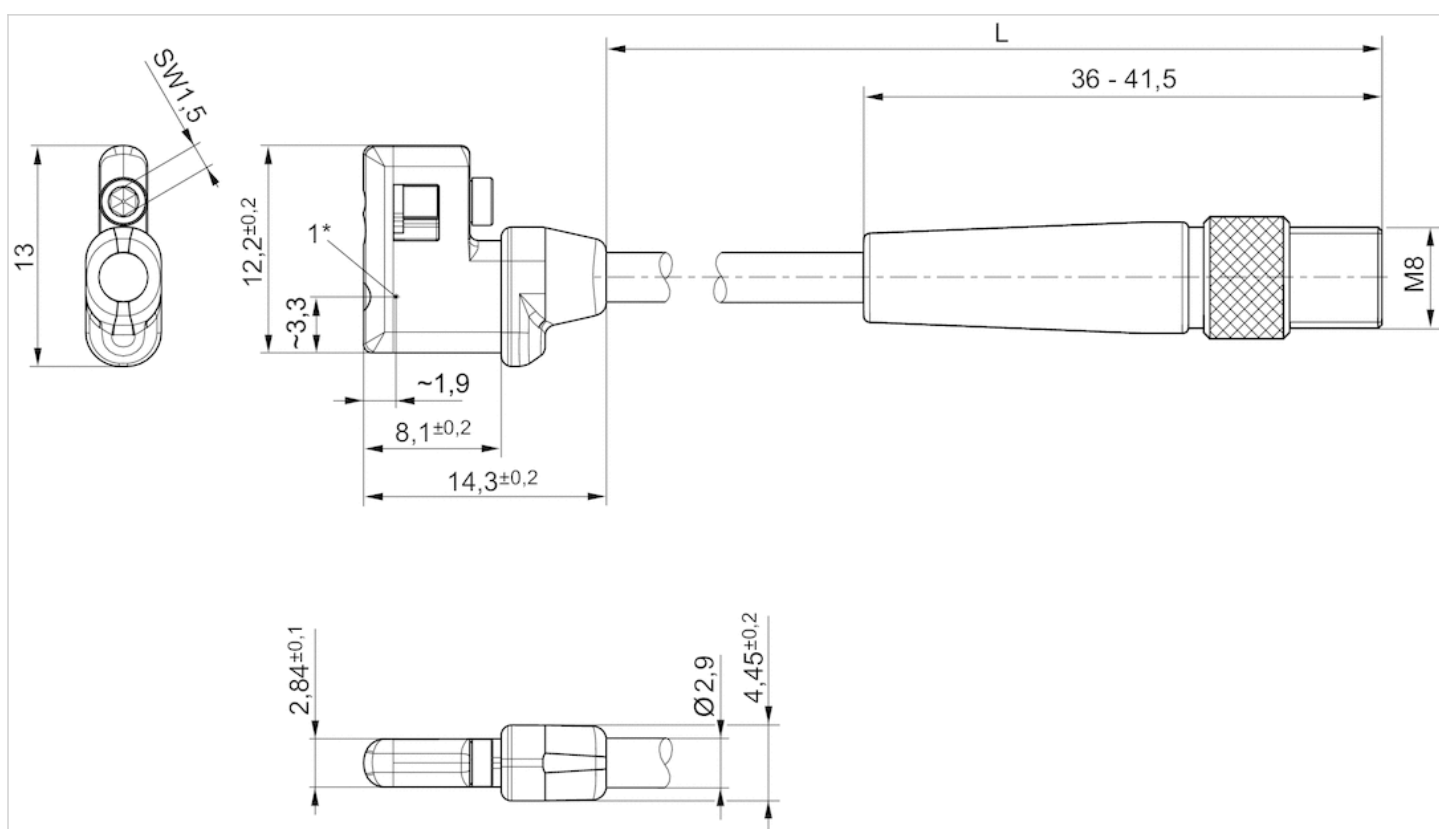
| Numer materiałowy | Prąd zestyku DC, max. | Częstotliwość przyłączalna max. |
|-------------------|-----------------------|---------------------------------|
| R412026164 | 0,1 A | 1000 Hz |
| R412026165 | 0,1 A | 1000 Hz |
| R412026167 | 0,1 A | 1000 Hz |

| Numer materiałowy | Wersja |
|-------------------|--------------------------------------|
| R412026164 | Zabezpieczony przed zamianą biegunów |
| R412026165 | Zabezpieczony przed zamianą biegunów |
| R412026167 | Zabezpieczony przed zamianą biegunów |

Informacje Techniczne

| Materiał | |
|------------------|-----------------|
| Obudowa | Poliamid |
| Izolacja kabla | Poliuretan |
| Śruba ustalająca | Stal nierdzewna |

Rozmiary

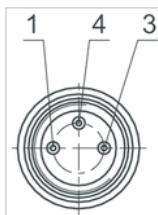


* Punkt przełączenia

L = długość kabla

Funkcje styków

Funkcje styków



| | | | |
|---------|-----|-----|-------|
| Styk | 1 | 3 | 4 |
| Funkcje | (+) | (-) | (OUT) |