

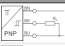
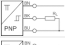

Czujnik, Seria SC4

- Rowek C 4 mm
- z kablem
- otwarte końce kabli, 3-stykowy
- Certyfikacja UL
- elektroniczny PNP elektroniczny NPN
- Montaż bezpośredni dla serii UPG, RTC, MSN, GPC, MSC, PRA, SSI, TWC



Certyfikaty	Deklaracja zgodności CE cULus
Temperatura otoczenia min./max.	-30 ... 80 °C
stopień ochrony	IP65, IP67
Dokładność punktu przełączenia	±0,1 mT
Prąd znamionowy, stan aktywny	10 mA
Prąd spoczynkowy (bez obciążenia)	4 mA
Napięcie robocze DC min. / maks.	10 ... 30 V DC
Histereza	0,4 mT
Logika sterowania	NO (zestyk zwirny)
Wskaźnik stanu z diodą LED	Żółty
Wytrzymałość na drgania	10 - 55 Hz, 1 mm
Wytrzymałość na uderzenia	30 g / 11 ms
Długość kabla L	3 5 m

Dane techniczne

Numer materiałowy		dla
R412026162		UPG, RTC, MSN, GPC, MSC, PRA, SSI, TWC
R412026163		UPG, RTC, MSN, GPC, MSC, PRA, SSI, TWC
R412026166		UPG, RTC, MSN, GPC, MSC, PRA, SSI, TWC

Numer materiałowy	Rodzaj zestyku	Długość kabla L	Spadek napięcia U przy I _{max}
R412026162	elektroniczny PNP	3 m	≤ 2,5 V
R412026163	elektroniczny PNP	5 m	≤ 2,5 V
R412026166	elektroniczny NPN	3 m	≤ 2,5 V

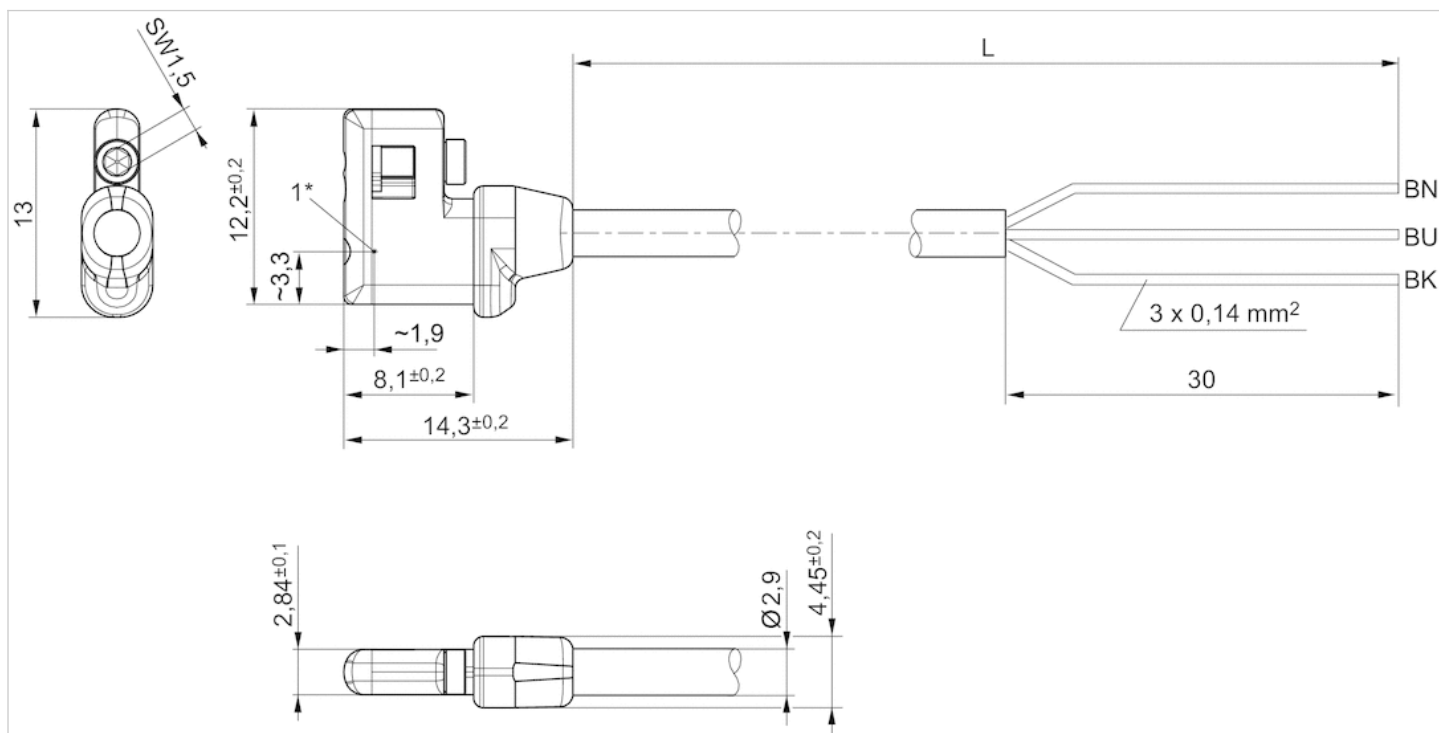
Numer materiałowy	Prąd zestyku DC, max.	Częstotliwość przyłączalna max.
R412026162	0,1 A	1000 Hz
R412026163	0,1 A	1000 Hz
R412026166	0,1 A	1000 Hz

Numer materiałowy	Wersja
R412026162	Zabezpieczony przed zamianą biegunów
R412026163	Zabezpieczony przed zamianą biegunów
R412026166	Zabezpieczony przed zamianą biegunów

Informacje Techniczne

Materiał	
Obudowa	Poliamid
Izolacja kabla	Poliuretan
Śruba ustalająca	Stal nierdzewna

Rozmiary



* Punkt przełączenia

L = długość kabla