

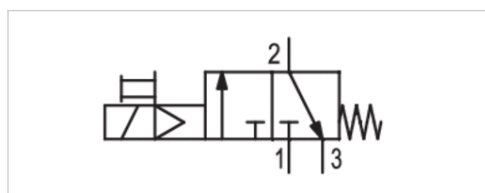
Zawór 3/2-drogowy, uruchamiany elektrycznie, Seria 652

- Króciec sprężonego powietrza G 1/4 G 1/2 G 3/8
- króciec rurowy
- opcjonalnie wg ATEX



Brand
 Konstrukcja
 przepływ znamionowy 1 ▶ 2
 przepływ znamionowy 2 ▶ 3
 Ciśnienie robocze min/max
 Medium
 Temperatura medium min./maks.
 Temperatura otoczenia min./max.
 Ciężar

ASCO Numatics
 zawór osadowy
 Patrz tabela u dołu
 Patrz tabela u dołu
 3,8 ... 10 bar
 Sprężone powietrze Neutralne gazy
 -10 ... 50 °C
 -10 ... 50 °C
 0,44 kg
 Dostarczony produkt może się różnić od pokazanego na ilustracji. Dokładny opis, patrz rysunek.



Dane techniczne

Numer materiałowy	Króciec sprężonego powietrza wejście	wyjście króćca sprężonego powietrza	Przyłącze
G652A5S620A00F1	G 1/4	G 1/4	G 1/4
G652A5S640A00F1	G 1/2	G 1/2	G 1/2
G652A5S620A00FH	G 1/4	G 1/4	G 1/4
G652A5S640A00FH	G 1/2	G 1/2	G 1/2
G652A5S630A00F1	G 3/8	G 3/8	G 3/8
G652A5S630A00FH	G 3/8	G 3/8	G 3/8

Numer materiałowy	Napięcie robocze modułu	Przepływ	
		Qn 1▶2	Qn 2▶3
G652A5S620A00F1	24 V DC	1500 l/min	2100 l/min
G652A5S640A00F1	24 V DC	4650 l/min	5000 l/min
G652A5S620A00FH	230 V AC	1500 l/min	2100 l/min
G652A5S640A00FH	230 V AC	4650 l/min	5000 l/min
G652A5S630A00F1	24 V DC	3750 l/min	4300 l/min
G652A5S630A00FH	230 V AC	3750 l/min	4300 l/min

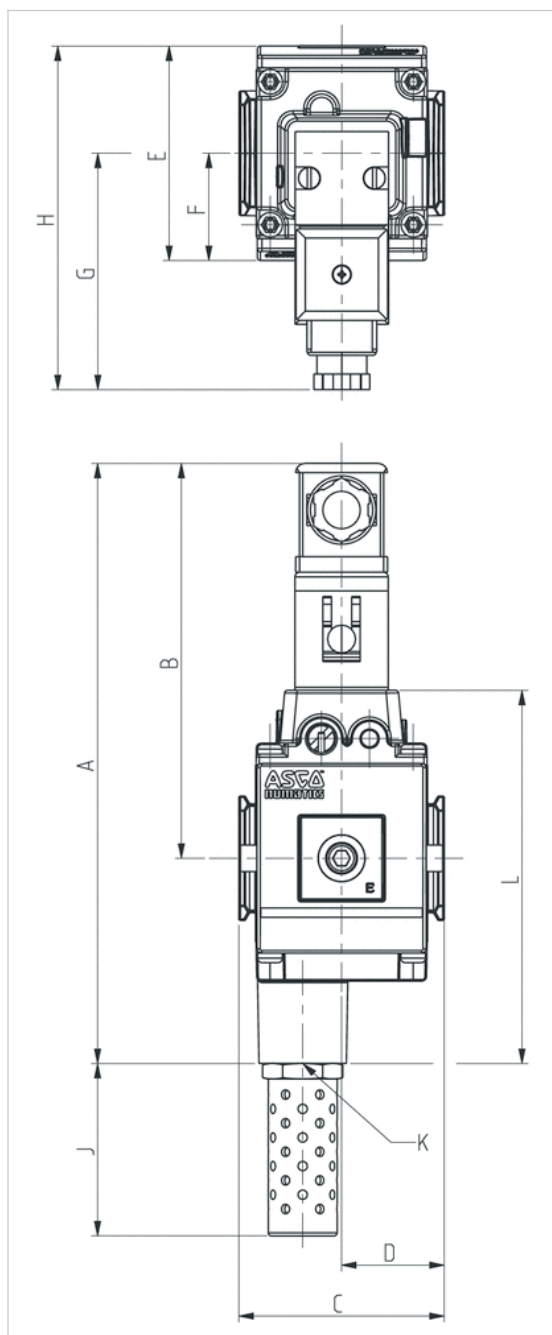
Przepływ znamionowy Qn przy 6.3 bar i $\Delta p = 1$ bar

Informacje Techniczne

Materiał	
Obudowa	aluminium
Uszczelki	Kauczuk nitylo-butadienowy

Rozmiary

Rozmiary

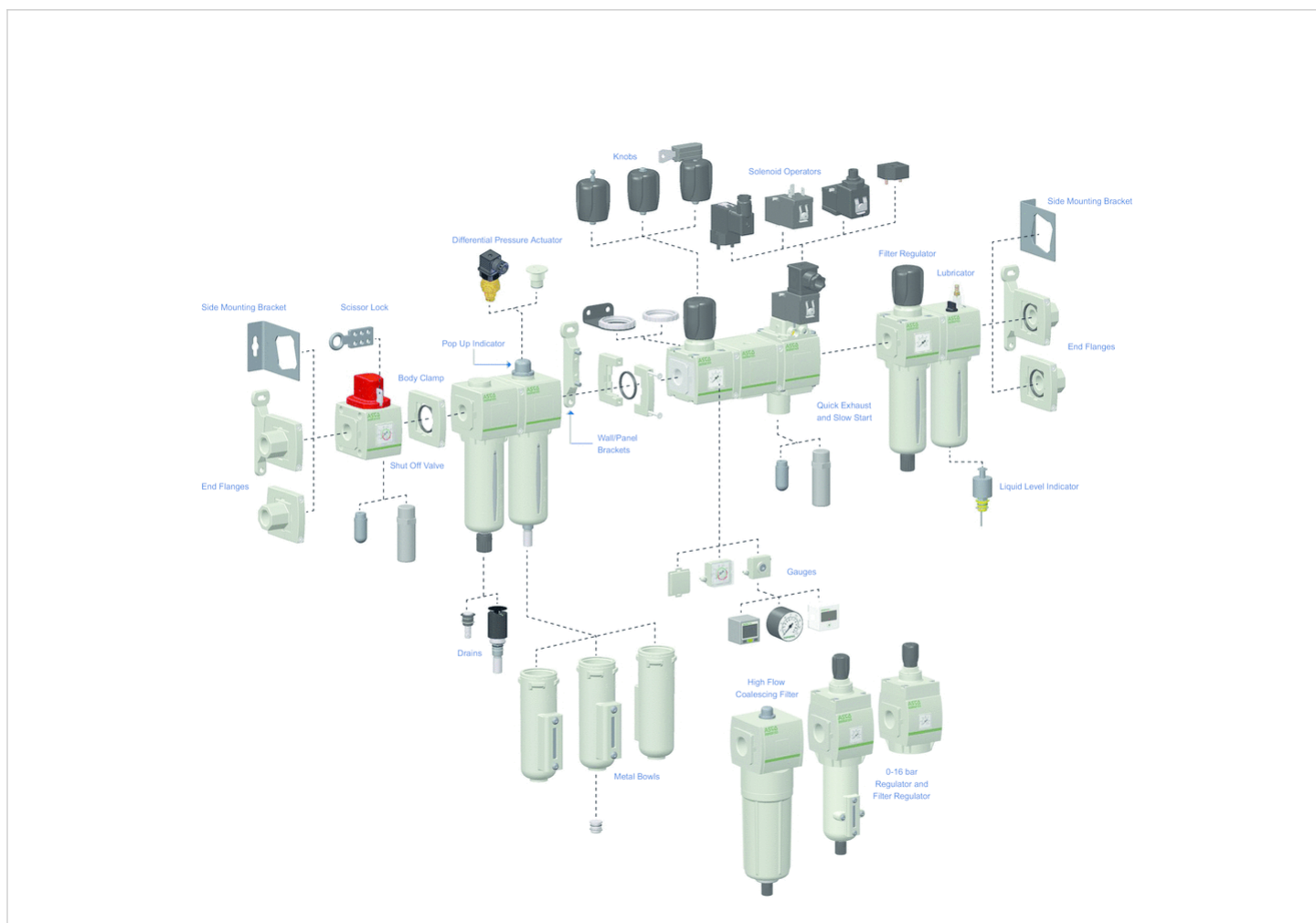


Rozmiary

Seria	A	B	C	D	E	F	G	H	J	K	L
652	193	127	66	33	69	34,5	76	110,5	57	G 1/2	120

Przegląd akcesoriów

Przegląd akcesoriów



Uwaga dotycząca zamawiania

G 651 A 6 S 6 2 G A00 F1

Thread connection
 G = ISO 228/1-G ⁽¹⁾
 8 = NPTF

Product series
 651
 652
 653

Revision letter
 A

Product type
 4 = 2/2 - Slow start
 5 = 3/2 - Quick exhaust
 6 = 3/2 - Slow start/Quick exhaust

Valve type
 E = External air pilot
 P = Internal air pilot
 (Available on 2/2 Slow Start only)
 S = Solenoid air pilot

Pilot valve /Electrical connection
 0 = No Electrical Connection
 1 = Vertical Solenoid Pilot, without DIN Connector
 (must order with option 110)
 2 = Vertical Solenoid Pilot, DIN Connector with LED
 (must order with option 110)
 3 = Vertical Solenoid Pilot, DIN Connector w/o LED
 (must order with option 110)
 4 = Vertical Solenoid Pilot, 3 Pin M12 Connection ⁽²⁾
 (must order with option 110)
 5 = Horizontal Solenoid Pilot, without DIN Connector
 6 = Horizontal Solenoid Pilot, DIN Connector with LED
 7 = Horizontal Solenoid Pilot, DIN Connector without LED
 8 = Horizontal Solenoid Pilot with 3 Pin M12 Connection ⁽²⁾
 9 = Without pilot operator

Port size
 1 = 1/8 (651 Series)
 2 = 1/4 (651 or 652 Series)
 3 = 3/8 (652 Series)
 4 = 1/2 (652 Series)
 5 = 3/4 (653 Series)
 6 = 1 (653 Series)

Voltage
 EW = 115 50/60 VAC
 F1 = 24 VDC
 FQ = 24 50/60 VAC
 FH = 230 50/60 VAC (651 or 652)
 F8 = 230/50 VAC (653 only)
 DE = 230/60 VAC (653 only)
 00 = No voltage

Options ⁽³⁾
 A00 = Without option
 101 = Side Mounting Brackets
 109 = FPM seals
 110 = Without manual operator
 111 = Metal Muffler
 112 = Polyethylene Muffler
 113 = Stainless steel fasteners
 117 = ATEX zones 1/21 ⁽⁴⁾
 122 = Inverter Mounting
 123 = Gauge type mounted for right-to-left flow
 124 = CUTR Certification (EAC)
 125 = CUTR Ex
 201 = 110 + 111

Gauge type
 B = Digital pressure switch - PNP
 C = Digital pressure switch - NPN
 D = Digital gauge
 G = Low profile integrated gauge bar/PSI
 J = Low profile integrated gauge bar/PSI with pressure range indicators
 Q = Round gauge bar/PSI
 0 = No gauge port
 P = Port Plate Rc 1/8

101

123

B/C

D

G

J

P

Q

0

⁽¹⁾ Conforms to ISO standards 1179-1.
⁽²⁾ Available for DC voltage only.
⁽³⁾ If multiple options are required, please use the on-line CAD configurator on the website to generate the part number (www.asco.com).
⁽⁴⁾ Option 117 (ATEX 1-21) is available with Valve Type "E" or "P". For Valve Type "S" (Solenoid Pilot), please select "9" under the "Pilot Valve/Electrical Connection. Contact us for further information.