

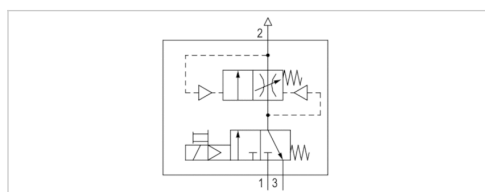
Zespół rozruchowy, uruchamiany elektrycznie, Seria 651

- Króciec sprężonego powietrza G 1/8 G 1/4
- króciec rurowy



Brand
przepływ znamionowy 1 ► 2
przepływ znamionowy 2 ► 3
Ciśnienie robocze min./max
Medium
Temperatura medium min./maks.
Temperatura otoczenia min./max.
Ciężar

ASCO Numatics
Patrz tabela u dołu
Patrz tabela u dołu
3,8 ... 10 bar
Sprężone powietrze Neutralne gazy
-10 ... 50 °C
-10 ... 50 °C
0,39 kg
Dostarczony produkt może się różnić od pokazanego na ilustracji. Dokładny opis, patrz rysunek.



Dane techniczne

| Numer materiałowy | Króciec sprężonego powietrza wejście | wyjście króćca sprężonego powietrza | Przyłącze |
|-------------------|--------------------------------------|-------------------------------------|-----------|
| G651A6S610A00F1 | G 1/8 | G 1/8 | G 1/8 |
| G651A6S620A00F1 | G 1/4 | G 1/4 | G 1/4 |
| G651A6S610A00FH | G 1/8 | G 1/8 | G 1/8 |
| G651A6S620A00FH | G 1/4 | G 1/4 | G 1/4 |

| Numer materiałowy | Napięcie robocze modułu | Przepływ | Przepływ |
|-------------------|-------------------------|------------|------------|
| | | Qn 1►2 | Qn 2►3 |
| G651A6S610A00F1 | 24 V DC | 780 l/min | 1040 l/min |
| G651A6S620A00F1 | 24 V DC | 1000 l/min | 1120 l/min |
| G651A6S610A00FH | 230 V AC | 780 l/min | 1040 l/min |
| G651A6S620A00FH | 230 V AC | 1000 l/min | 1120 l/min |

Przepływ znamionowy Qn przy 6.3 bar i $\Delta p = 1$ bar

Informacje Techniczne

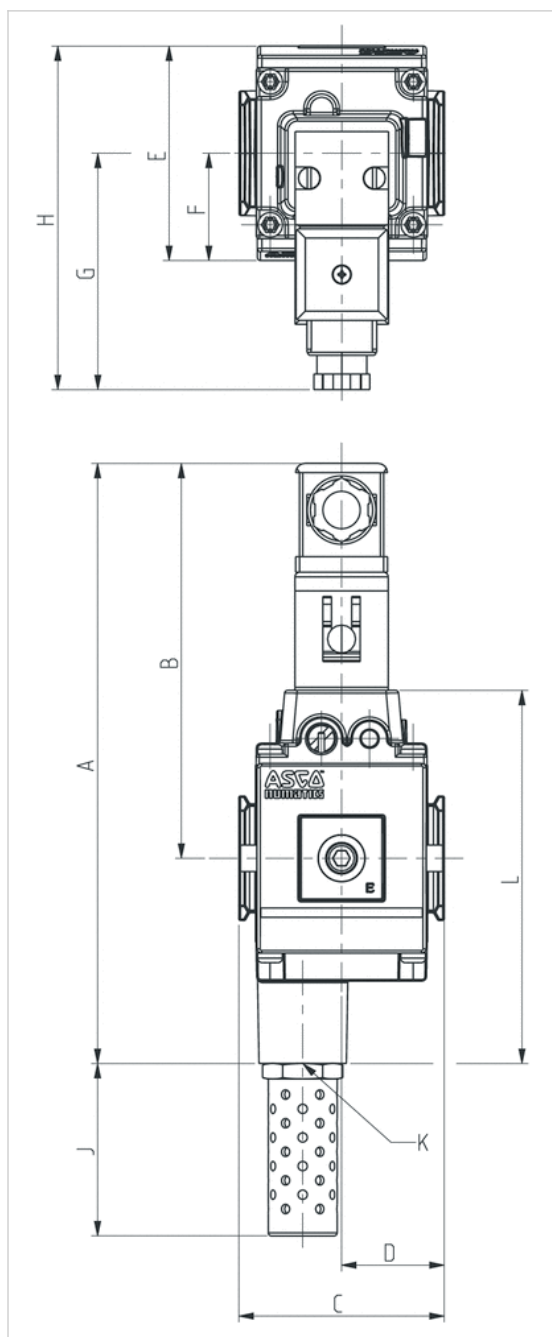
Gdy przepływ zasilający P1 jest ograniczony w przypadku zaworów z wewnętrznym sterowaniem wstępnym, może wystąpić krótkotrwały wyciek.

Informacje Techniczne

| | |
|-----------|----------------------------|
| Materiał | |
| Obudowa | aluminium |
| Uszczelki | Kauczuk nitylo-butadienowy |

Rozmiary

Rozmiary

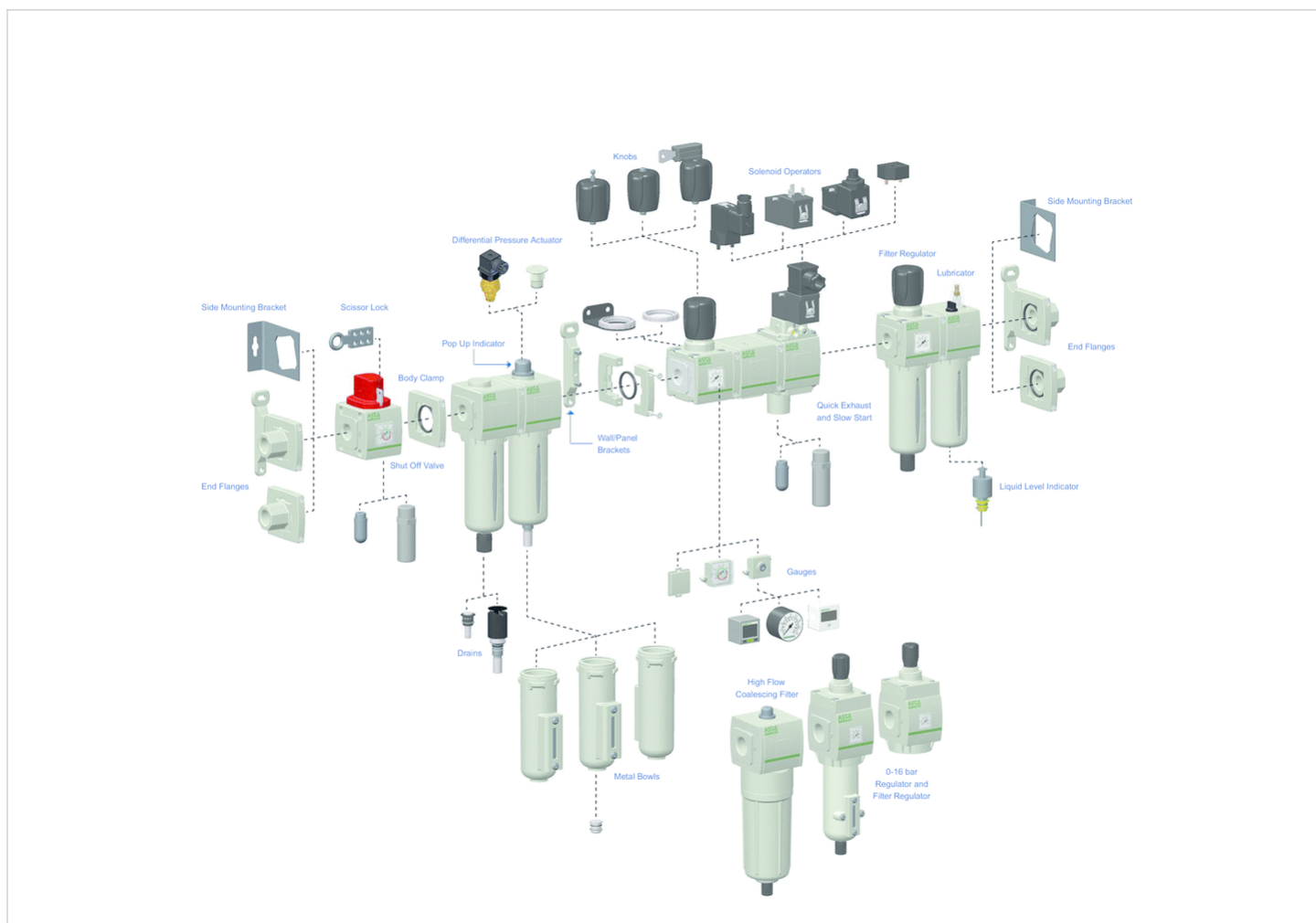


Rozmiary

| Seria | A | B | C | D | E | F | G | H | J | K | L |
|-------|-----|-----|----|----|----|----|----|-----|------|-------|----|
| 651 | 170 | 116 | 50 | 25 | 58 | 29 | 72 | 101 | 34,5 | G 1/4 | 97 |

Przegląd akcesoriów

Przegląd akcesoriów



Uwaga dotycząca zamawiania

G 651 A 6 S 6 2 G A00 F1

Thread connection
 G = ISO 228/1-G ⁽¹⁾
 8 = NPTF

Product series
 651
 652
 653

Revision letter
 A

Product type
 4 = 2/2 - Slow start
 5 = 3/2 - Quick exhaust
 6 = 3/2 - Slow start/Quick exhaust

Valve type
 E = External air pilot
 P = Internal air pilot
 (Available on 2/2 Slow Start only)
 S = Solenoid air pilot

Pilot valve /Electrical connection
 0 = No Electrical Connection
 1 = Vertical Solenoid Pilot, without DIN Connector
 (must order with option 110)
 2 = Vertical Solenoid Pilot, DIN Connector with LED
 (must order with option 110)
 3 = Vertical Solenoid Pilot, DIN Connector w/o LED
 (must order with option 110)
 4 = Vertical Solenoid Pilot, 3 Pin M12 Connection ⁽²⁾
 (must order with option 110)
 5 = Horizontal Solenoid Pilot, without DIN Connector
 6 = Horizontal Solenoid Pilot, DIN Connector with LED
 7 = Horizontal Solenoid Pilot, DIN Connector without LED
 8 = Horizontal Solenoid Pilot with 3 Pin M12 Connection ⁽²⁾
 9 = Without pilot operator

Port size
 1 = 1/8 (651 Series)
 2 = 1/4 (651 or 652 Series)
 3 = 3/8 (652 Series)
 4 = 1/2 (652 Series)
 5 = 3/4 (653 Series)
 6 = 1 (653 Series)

Voltage
 EW = 115 50/60 VAC
 F1 = 24 VDC
 FQ = 24 50/60 VAC
 FH = 230 50/60 VAC (651 or 652)
 F8 = 230/50 VAC (653 only)
 DE = 230/60 VAC (653 only)
 00 = No voltage

Options ⁽³⁾
 A00 = Without option
 101 = Side Mounting Brackets
 109 = FPM seals
 110 = Without manual operator
 111 = Metal Muffler
 112 = Polyethylene Muffler
 113 = Stainless steel fasteners
 117 = ATEX zones 1/21 ⁽⁴⁾
 122 = Inverter Mounting
 123 = Gauge type mounted for right-to-left flow
 124 = CUTR Certification (EAC)
 125 = CUTR Ex
 201 = 110 + 111

Gauge type
 B = Digital pressure switch - PNP
 C = Digital pressure switch - NPN
 D = Digital gauge
 G = Low profile integrated gauge bar/PSI
 J = Low profile integrated gauge bar/PSI with pressure range indicators
 Q = Round gauge bar/PSI
 0 = No gauge port
 P = Port Plate Rc 1/8

101

123

B/C

D

G

J

P

Q

0

⁽¹⁾ Conforms to ISO standards 1179-1.
⁽²⁾ Available for DC voltage only.
⁽³⁾ If multiple options are required, please use the on-line CAD configurator on the website to generate the part number (www.asco.com).
⁽⁴⁾ Option 117 (ATEX 1-21) is available with Valve Type "E" or "P". For Valve Type "S" (Solenoid Pilot), please select "9" under the "Pilot Valve/Electrical Connection. Contact us for further information.