

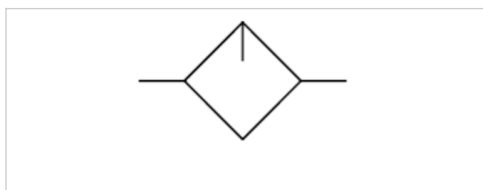
# Olejarka aeroszolowa normalna, Seria 653

- G 3/4 G 1



|                                 |                                   |
|---------------------------------|-----------------------------------|
| Brand                           | ASCO Numatics                     |
| Konstrukcja                     | do montażu blokowego              |
| Części składowe                 | Olejarka aeroszolowa normalna     |
| Ciśnienie robocze min/max       | Patrz tabela u dołu               |
| Temperatura otoczenia min./max. | 5 ... 50 °C                       |
| Temperatura medium min./maks.   | 5 ... 50 °C                       |
| Medium                          | Sprężone powietrze Neutralne gazy |
| Pojemność zbiornika olejarki    | 200 cm <sup>3</sup>               |
| Ciężar                          | Patrz tabela u dołu               |

Dostarczony produkt może się różnić od pokazanego na ilustracji. Dokładny opis, patrz rysunek.



## Dane techniczne

| Numer materiałowy | Przyłącze | Przepływ znamionowy Qn | Ciśnienie robocze min/max | Materiał Zbiornik |
|-------------------|-----------|------------------------|---------------------------|-------------------|
| G653AL0K50A0000   | G 3/4     | 13000 l/min            | 0 ... 16 bar              | aluminium         |
| G653AL0K60A0000   | G 1       | 13000 l/min            | 0 ... 16 bar              | aluminium         |
| G653AL0L50A0000   | G 3/4     | 13000 l/min            | 0 ... 16 bar              | aluminium         |
| G653AL0L60A0000   | G 1       | 13000 l/min            | 0 ... 16 bar              | aluminium         |
| G653AL0P50A0000   | G 3/4     | 13000 l/min            | 0 ... 10 bar              | Poliwęglan        |
| G653AL0P60A0000   | G 3/4     | 13000 l/min            | 0 ... 10 bar              | Poliwęglan        |

| Numer materiałowy | Zbiornik                        | Ciężar  |
|-------------------|---------------------------------|---------|
| G653AL0K50A0000   | zbiornik metalowy bez wziernika | 1,16 kg |
| G653AL0K60A0000   | zbiornik metalowy bez wziernika | 1,16 kg |
| G653AL0L50A0000   | zbiornik metalowy z wziernikiem | 1,16 kg |
| G653AL0L60A0000   | zbiornik metalowy z wziernikiem | 1,16 kg |
| G653AL0P50A0000   | Zbiornik poliwęglan             | 0,93 kg |
| G653AL0P60A0000   | Zbiornik poliwęglan             | 0,93 kg |

Przepływ znamionowy Qn przy 6.3 bar i  $\Delta p = 0.8$  bar

## Informacje Techniczne

Zalecane rodzaje oleju

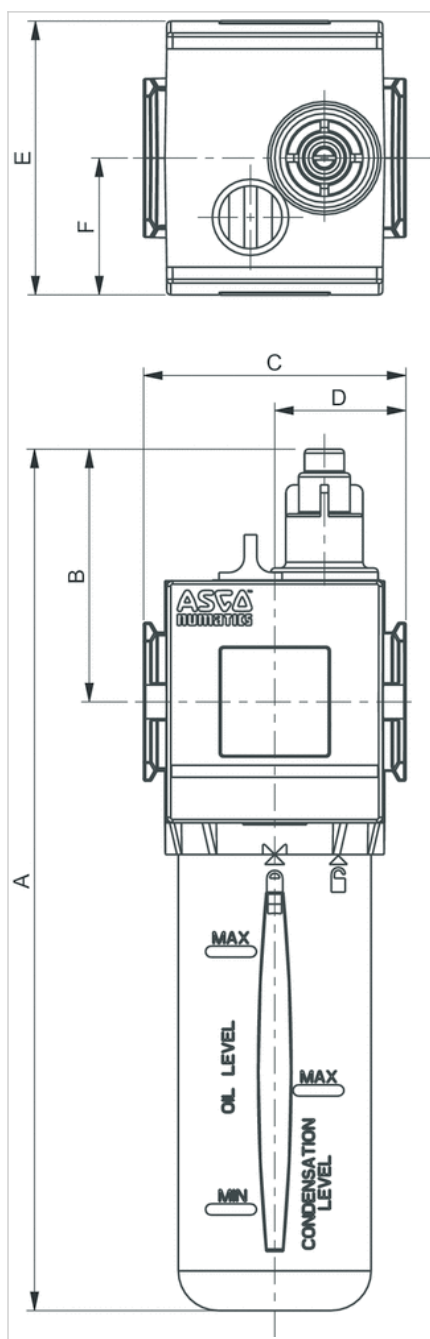
Nie zawiera aktywnych substancji piorących i agresywnych dodatków (VG32-ISO3448)

## Informacje Techniczne

| Materiał       |                            |
|----------------|----------------------------|
| Obudowa        | aluminium                  |
| Płyta przednia | Poliwęglan                 |
| Uszczelki      | Kauczuk nitylo-butadienowy |
| Zbiornik       | aluminium Poliwęglan       |

## Rozmiary

### Rozmiary



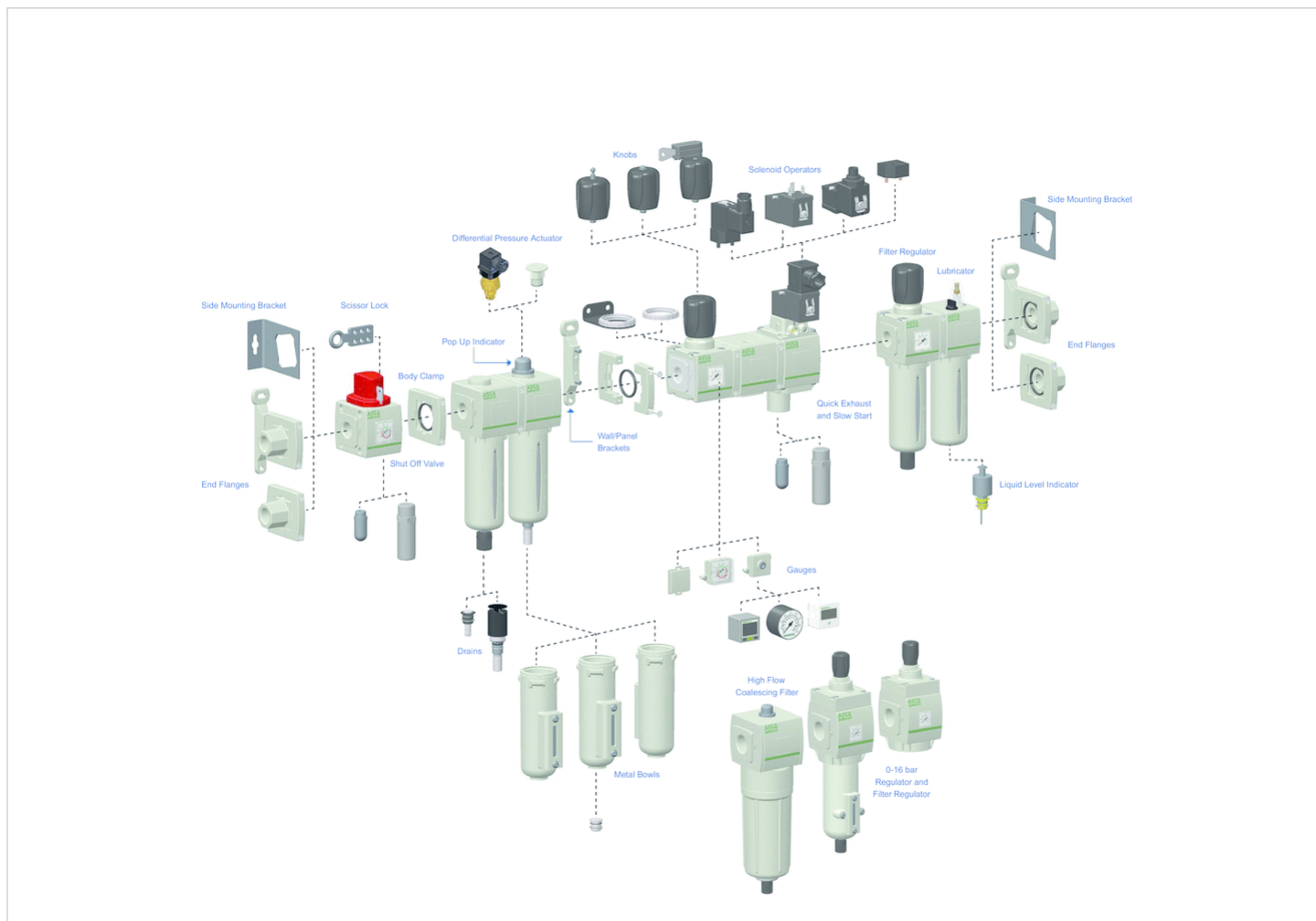
Aby usunąć zbiornik, należy zachować odległość 25 mm od dolnej krawędzi spustu zbiornika.

## Rozmiary

| Seria | A   | B  | C  | D  | E  | F    | G   |
|-------|-----|----|----|----|----|------|-----|
| 653   | 266 | 75 | 90 | 45 | 93 | 46,5 | 155 |

## Przegląd akcesoriów

### Przegląd akcesoriów



Uwaga dotycząca zamawiania

**G 651 A L 0 P 2 0 A00 0 0**

Thread connection  
 G = ISO 228/1-G <sup>(1)</sup>  
 8 = NPTF

Product series  
 651  
 652  
 653

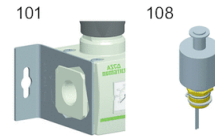
Revision letter  
 A

Product type  
 L = Lubricator

Bowl Type  
 K = Metal Bowl without Sight Gauge  
 L = Metal bowl with sight gauge (glass)  
 P = Polycarbonate bowl with bowl guard



Options <sup>(2)</sup>  
 A00 = Without option  
 101 = Side Mounting Brackets  
 108 = Liquid Level Indicator - Electronic  
 109 = FPM seals  
 117 = ATEX zones 1-21 <sup>(Ex)</sup>  
 124 = CUTR Certification (EAC)  
 125 = CUTR Ex



Port size  
 1 = 1/8 (651 Series)  
 2 = 1/4 (651 or 652 Series)  
 3 = 3/8 (652 Series)  
 4 = 1/2 (652 Series)  
 5 = 3/4 (653 Series)  
 6 = 1 (653 Series)

<sup>(1)</sup> Conforms to ISO standards 1179-1.

<sup>(2)</sup> [If multiple options are required, please use the on-line CAD configurator on the website to generate the part number \(www.asco.com\).](http://www.asco.com)