

Olejarka aeroszolowa normalna, Seria 652

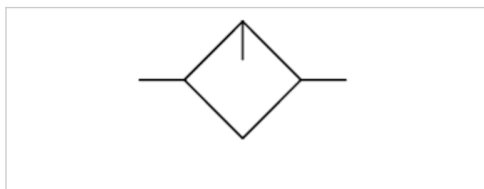
- G 1/4 G 3/8 G 1/2

- opcjonalnie wg ATEX



Brand	ASCO Numatics
Konstrukcja	do montażu blokowego
Części składowe	Olejarka aeroszolowa normalna
Ciśnienie robocze min./max	0 ... 10 bar
Temperatura otoczenia min./max.	5 ... 50 °C
Temperatura medium min./maks.	5 ... 50 °C
Medium	Sprężone powietrze Neutralne gazy
Pojemność zbiornika olejarki	72 cm ³
Ciężar	Patrz tabela u dołu

Dostarczony produkt może się różnić od pokazanego na ilustracji. Dokładny opis, patrz rysunek.



Dane techniczne

Numer materiałowy	Przyłącze	Przepływ znamionowy Qn	Materiał Zbiornik	Zbiornik
G652AL0K20A0000	G 1/4	2780 l/min	aluminium	zbiornik metalowy bez wziernika
G652AL0K30A0000	G 3/8	5000 l/min	aluminium	zbiornik metalowy bez wziernika
G652AL0K40A0000	G 1/2	6500 l/min	aluminium	zbiornik metalowy bez wziernika
G652AL0L20A0000	G 1/4	3500 l/min	aluminium	zbiornik metalowy z wziernikiem
G652AL0L30A0000	G 3/8	5000 l/min	aluminium	zbiornik metalowy z wziernikiem
G652AL0L40A0000	G 1/2	6500 l/min	aluminium	zbiornik metalowy z wziernikiem
G652AL0P20A0000	G 1/4	3500 l/min	Poliwęglan	Zbiornik poliwęglan
G652AL0P30A0000	G 3/8	5000 l/min	Poliwęglan	Zbiornik poliwęglan
G652AL0P40A0000	G 1/2	6500 l/min	Poliwęglan	Zbiornik poliwęglan

Numer materiałowy	Ciężar
G652AL0K20A0000	0,67 kg
G652AL0K30A0000	0,67 kg
G652AL0K40A0000	0,67 kg
G652AL0L20A0000	0,67 kg
G652AL0L30A0000	0,67 kg
G652AL0L40A0000	0,67 kg
G652AL0P20A0000	0,53 kg
G652AL0P30A0000	0,53 kg
G652AL0P40A0000	0,53 kg

Przepływ znamionowy Qn przy 6.3 bar i Δp = 0.8 bar

Informacje Techniczne

Zalecane rodzaje oleju

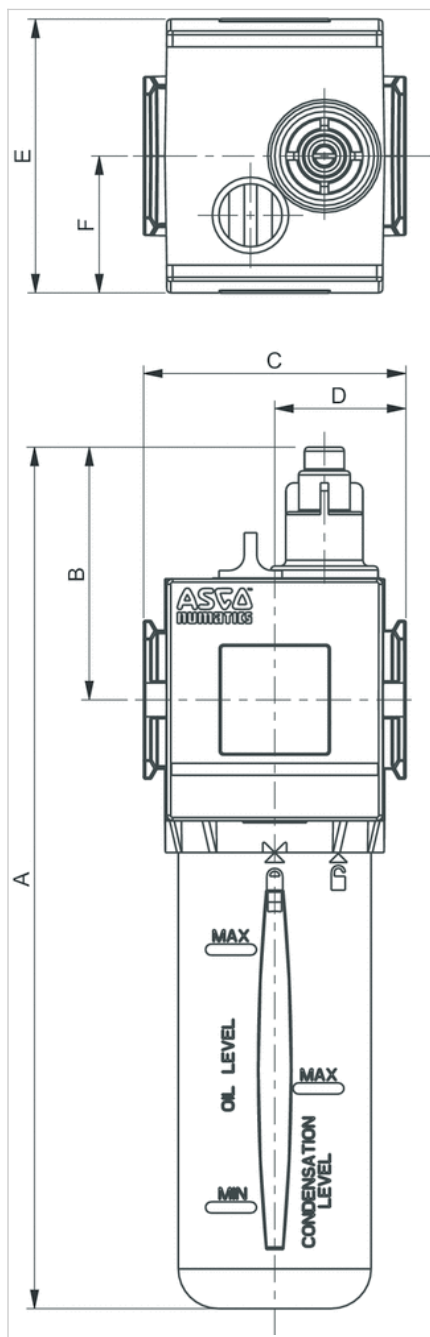
Nie zawiera aktywnych substancji piorących i agresywnych dodatków (VG32-ISO3448)

Informacje Techniczne

Materiał	
Obudowa	aluminium
Płyta przednia	Poliwęglan
Uszczelki	Kauczuk nitylo-butadienowy
Zbiornik	aluminium Poliwęglan

Rozmiary

Rozmiary



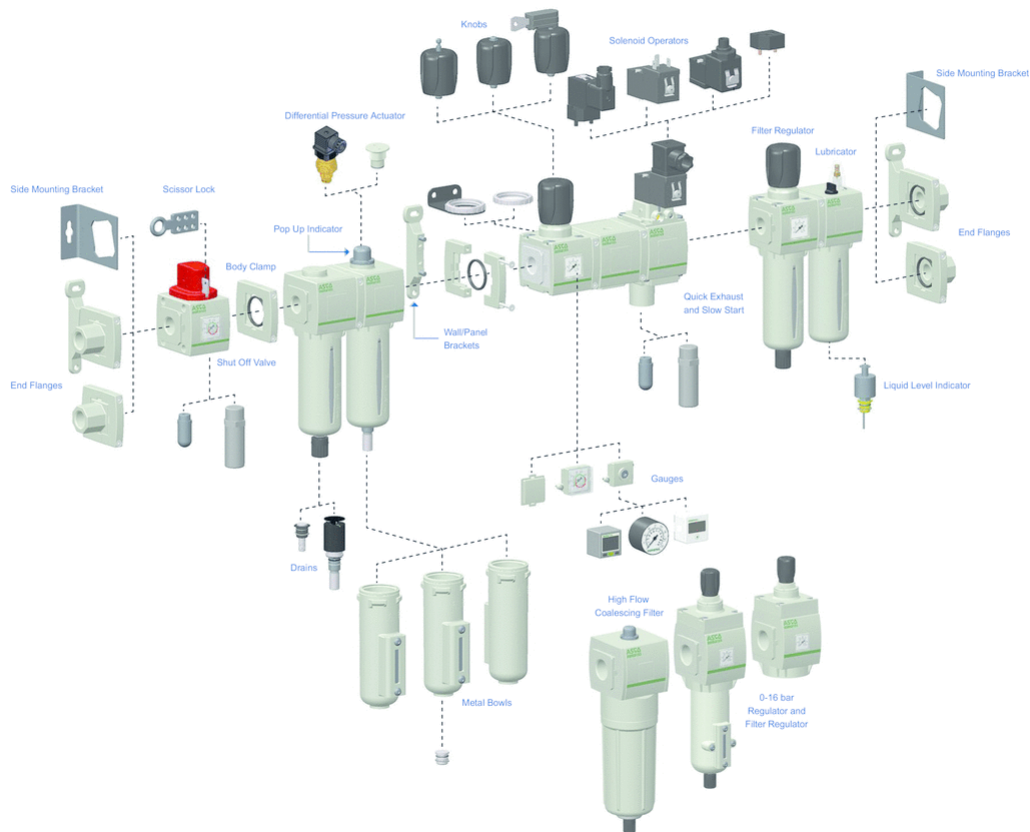
Aby usunąć zbiornik, należy zachować odległość 25 mm od dolnej krawędzi spustu zbiornika.

Rozmiary

Seria	A	B	C	D	E	F	G
652	217	64	66	33	69	30,5	135

Przegląd akcesoriów

Przegląd akcesoriów



Uwaga dotycząca zamawiania

G 651 A L 0 P 2 0 A00 0 0

Thread connection
 G = ISO 228/1-G ⁽¹⁾
 8 = NPTF

Product series
 651
 652
 653

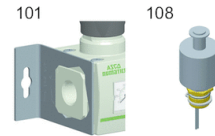
Revision letter
 A

Product type
 L = Lubricator

Bowl Type
 K = Metal Bowl without Sight Gauge
 L = Metal bowl with sight gauge (glass)
 P = Polycarbonate bowl with bowl guard



Options ⁽²⁾
 A00 = Without option
 101 = Side Mounting Brackets
 108 = Liquid Level Indicator - Electronic
 109 = FPM seals
 117 = ATEX zones 1-21 ⁽²⁾
 124 = CUTR Certification (EAC)
 125 = CUTR Ex



Port size
 1 = 1/8 (651 Series)
 2 = 1/4 (651 or 652 Series)
 3 = 3/8 (652 Series)
 4 = 1/2 (652 Series)
 5 = 3/4 (653 Series)
 6 = 1 (653 Series)

⁽¹⁾ Conforms to ISO standards 1179-1.

⁽²⁾ [If multiple options are required, please use the on-line CAD configurator on the website to generate the part number \(www.asco.com\).](http://www.asco.com)