

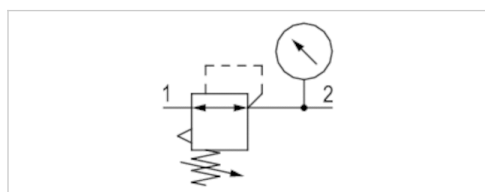
Zawór redukcyjny, Seria 651

- G 1/8 G 1/4

- Qn = 800-2060 l/min



Brand	ASCO Numatics
Części składowe	Zawór redukcyjny
Ciśnienie robocze min/max	0 ... 16 bar
Temperatura otoczenia min./max.	-20 ... 50 °C
Temperatura medium min./maks.	-20 ... 50 °C
Medium	Rozszerzony zakres temperatur min./maks. (opcjonalnie) - 40 °C ... 80 °C
Typ regulatora	Sprężone powietrze Neutralne gazy do montażu blokowego
Zakres regulacji min/max	0,5 ... 10 bar
Histereza	0.3 bar
Ciężar	0,22 kg
	Dostarczony produkt może się różnić od pokazanego na ilustracji. Dokładny opis, patrz rysunek.



Dane techniczne

Numer materiałowy	Przyłącze	Przepływ
		Qn
G651AR001GA00H0	G 1/8	800 l/min
G651AR001PA00H0	G 1/8	800 l/min
G651AR001QA00H0	G 1/8	800 l/min
G651AR002GA00H0	G 1/4	2060 l/min
G651AR002PA00H0	G 1/4	2060 l/min
G651AR002QA00H0	G 1/4	2060 l/min

Numer materiałowy	Manometry
G651AR001GA00H0	Z wbudowanym manometrem
G651AR001PA00H0	Płytki adapterowa do montażu manometru z przyłączem gwintowanym G 1/8 z manometrem
G651AR001QA00H0	z manometrem
G651AR002GA00H0	Z wbudowanym manometrem
G651AR002PA00H0	Płytki adapterowa do montażu manometru z przyłączem gwintowanym G 1/8 z manometrem
G651AR002QA00H0	z manometrem

Przepływ znamionowy Qn przy p1= 10 bar , p2= 6.3 bar i Δp = 1 bar

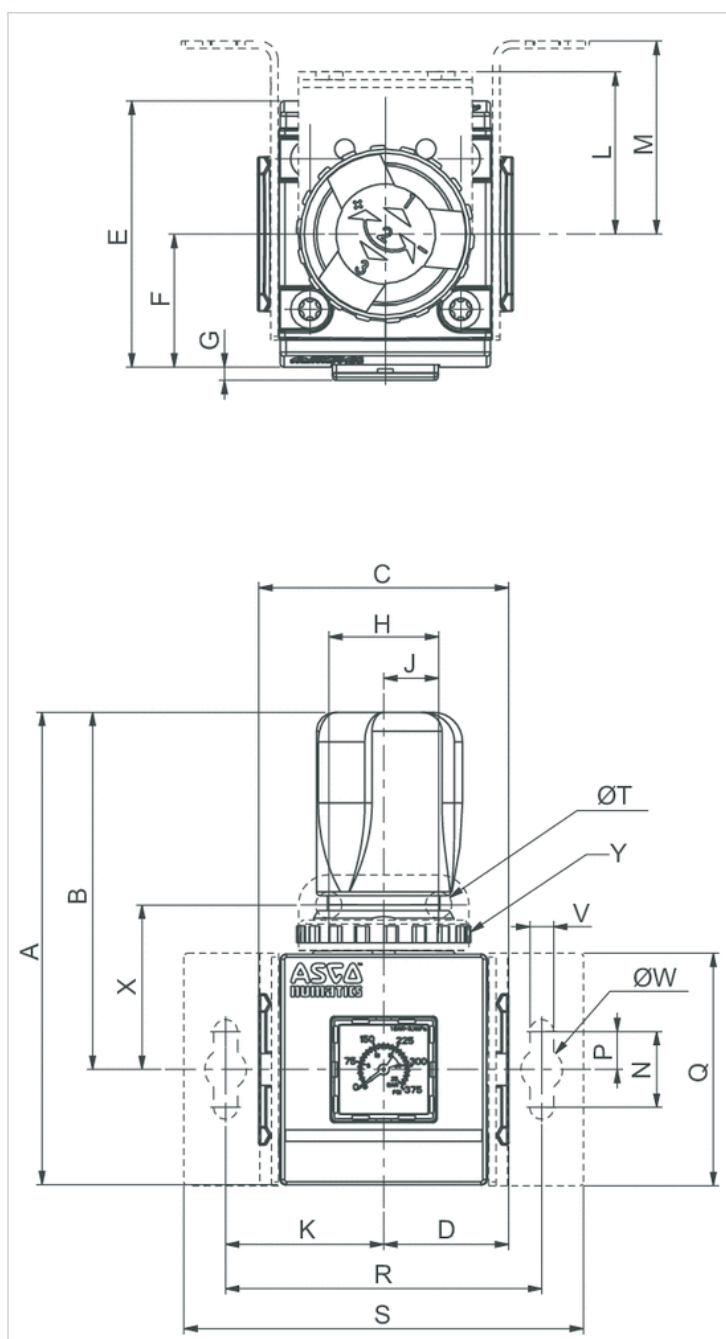
Informacje Techniczne

Materiał	
Obudowa	aluminium
Płyta przednia	Poliamid

Materiał	
Uszczelki	Kauczuk nitylo-butadienowy

Rozmiary

Rozmiary

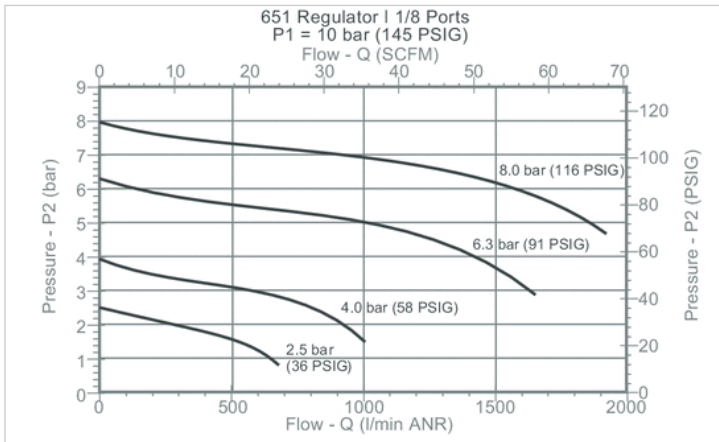


Rozmiary

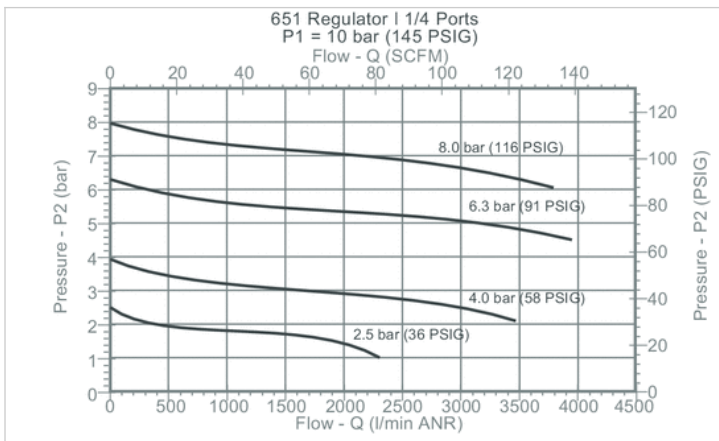
Seria	A	B	C	D	E	F	G	H	J	K	L	M	N	P	Q	R	S	T	V	W	X	Y
651	103	77.5	50	25	58	29	3,4	29	14,5	35	42	44,5	20	10	50	70	92	7	6,3	11	39,1	M30x2

Wykresy

Wykres przepływu G 1/8

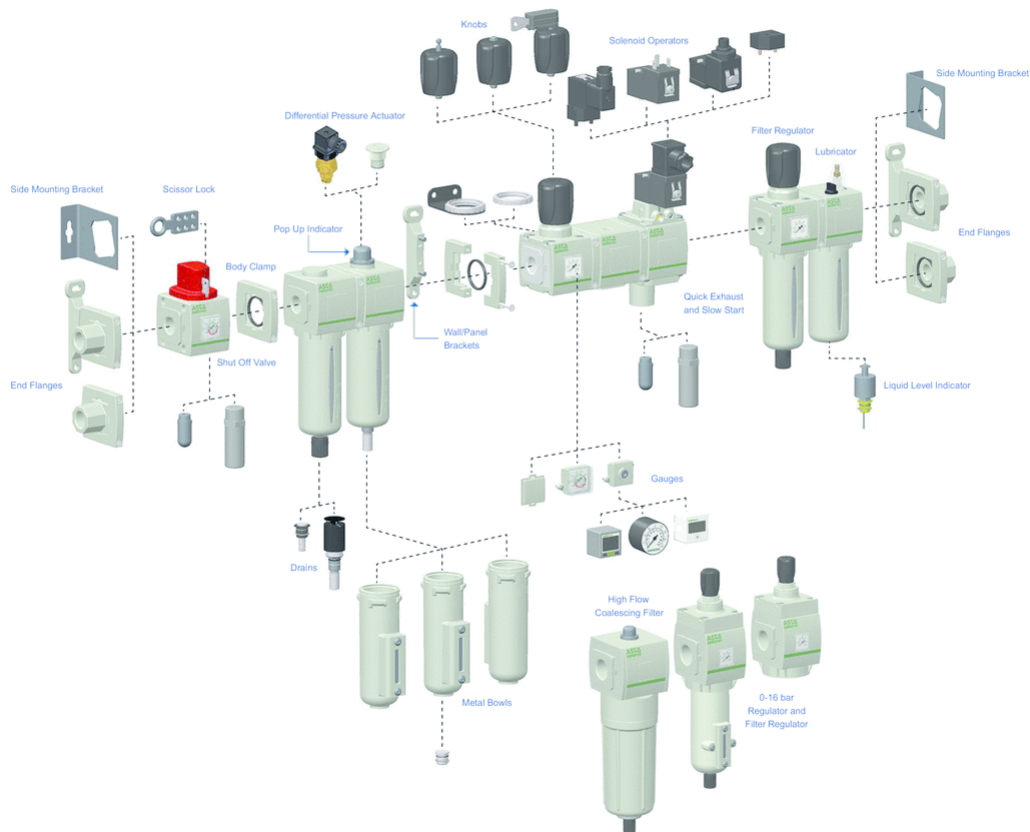


Wykres przepływu G 1/4



Przegląd akcesoriów

Przegląd akcesoriów



Uwaga dotycząca zamawiania

G 651 A R 0 0 2 G A00 H 0

Thread connection
 G = ISO 228/1-G ⁽¹⁾
 8 = NPTF

Product series
 651
 652
 653

Revision letter
 A

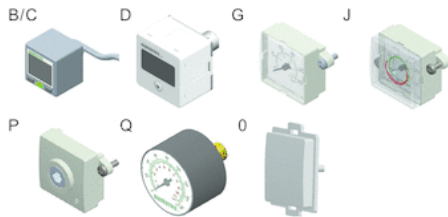
Product type
 K = Regulator "Quick Relief Option" (652 only)
 R = Regulator ⁽²⁾
 W = Pilot Operated Regulator (652 only)

K/R W



Port size
 1 = 1/8 (651 Series)
 2 = 1/4 (651 or 652 Series)
 3 = 3/8 (652 Series)
 4 = 1/2 (652 Series)
 5 = 3/4 (653 Series)
 6 = 1 (653 Series)

Gauge type
 B = Digital pressure switch - PNP
 C = Digital pressure switch - NPN
 D = Digital gauge
 G = Low profile integrated gauge bar/PSI
 J = Low profile integrated gauge bar/PSI with pressure range indicators
 Q = Round gauge bar/PSI
 0 = No gauge port
 P = Port Plate Rc 1/8



Pressure range
 D = 0,2..3 bar
 H = 0,5..10 bar
 N = 0,5..16 bar (653 only)

Options ⁽³⁾
 A00 = Without option
 101 = Side Mounting Brackets
 102 = Panel Nut (651 or 652)
 103 = Tamper resistant
 104 = Key lockable
 105 = High temperature (+80°C)
 106 = Low temperature (-40°C) ⁽⁴⁾
 109 = FPM seals
 113 = Stainless steel fasteners
 114 = Provision for key lock
 117 = ATEX zones 1-21
 119 = Panel Bracket with Panel Nut (651 or 652)
 121 = Non-relieving
 122 = Bottom oriented pressure adjustment
 123 = Gauge type mounted for right-to-left flow
 124 = CUTR Certification (EAC)
 125 = CUTR Ex
 202 = 105 + 109
 2A9 = 105 + 106



⁽¹⁾ Conforms to ISO standards 1179-1.
⁽²⁾ Relieving standard; use option 121 for non-relieving
⁽³⁾ If multiple options are required, please use the on-line CAD configurator on the website to generate the part number (www.asco.com).
⁽⁴⁾ Compressed air must be dry enough so no ice formation is present on the product.