

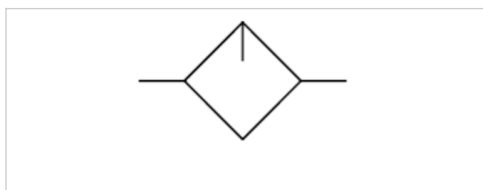
Olejarka aerozolowa normalna, Seria 651

- G 1/8 G 1/4



Brand	ASCO Numatics
Konstrukcja	do montażu blokowego
Części składowe	Olejarka aerozolowa normalna
Ciśnienie robocze min/max	0 ... 10 bar
Temperatura otoczenia min./max.	5 ... 50 °C
Temperatura medium min./maks.	5 ... 50 °C
Medium	Sprężone powietrze Neutralne gazy
Pojemność zbiornika olejarki	42 cm ³
Ciężar	Patrz tabela u dołu

Dostarczony produkt może się różnić od pokazanego na ilustracji. Dokładny opis, patrz rysunek.



Dane techniczne

Numer materiałowy	Przyłącze	Przepływ znamionowy Qn	Materiał Zbiornik	Zbiornik
G651AL0K10A0000	G 1/8	900 l/min	aluminium	zbiornik metalowy bez wziernika
G651AL0L10A0000	G 1/8	900 l/min	aluminium	zbiornik metalowy z wziernikiem
G651AL0K20A0000	G 1/4	1940 l/min	aluminium	zbiornik metalowy bez wziernika
G651AL0L20A0000	G 1/4	1940 l/min	aluminium	zbiornik metalowy z wziernikiem
G651AL0P10A0000	G 1/8	900 l/min	Poliwęglan	Zbiornik poliwęglan
G651AL0P20A0000	G 1/4	1940 l/min	Poliwęglan	Zbiornik poliwęglan

Numer materiałowy	Ciężar
G651AL0K10A0000	0,33 kg
G651AL0L10A0000	0,33 kg
G651AL0K20A0000	0,33 kg
G651AL0L20A0000	0,33 kg
G651AL0P10A0000	0,24 kg
G651AL0P20A0000	0,24 kg

Przepływ znamionowy Qn przy 6.3 bar i $\Delta p = 0.8$ bar

Informacje Techniczne

Zalecane rodzaje oleju

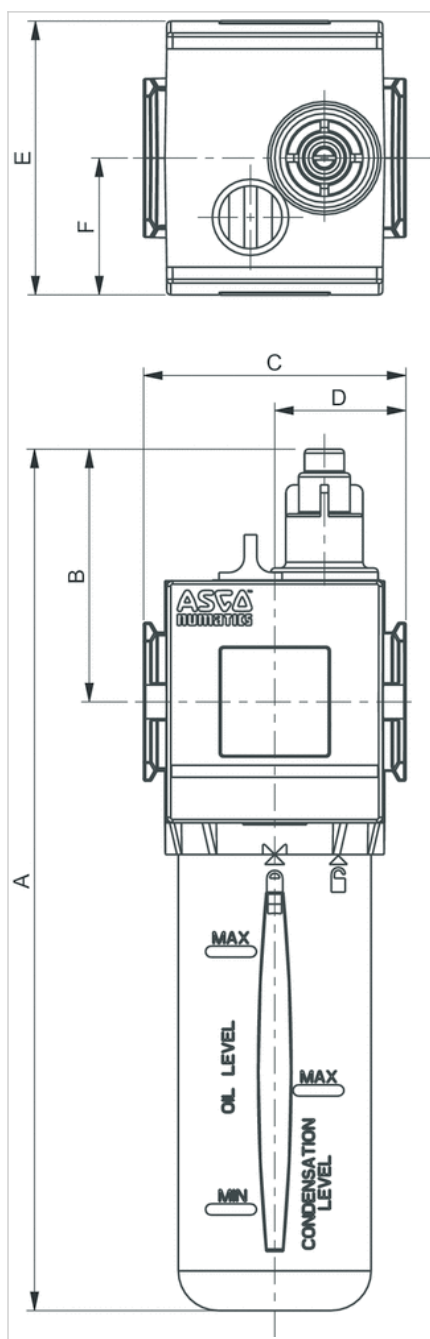
Nie zawiera aktywnych substancji piorących i agresywnych dodatków (VG32-ISO3448)

Informacje Techniczne

Materiał	
Obudowa	aluminium
Płyta przednia	Poliwęglan
Uszczelki	Kauczuk nitylo-butadienowy
Zbiornik	aluminium Poliwęglan

Rozmiary

Rozmiary



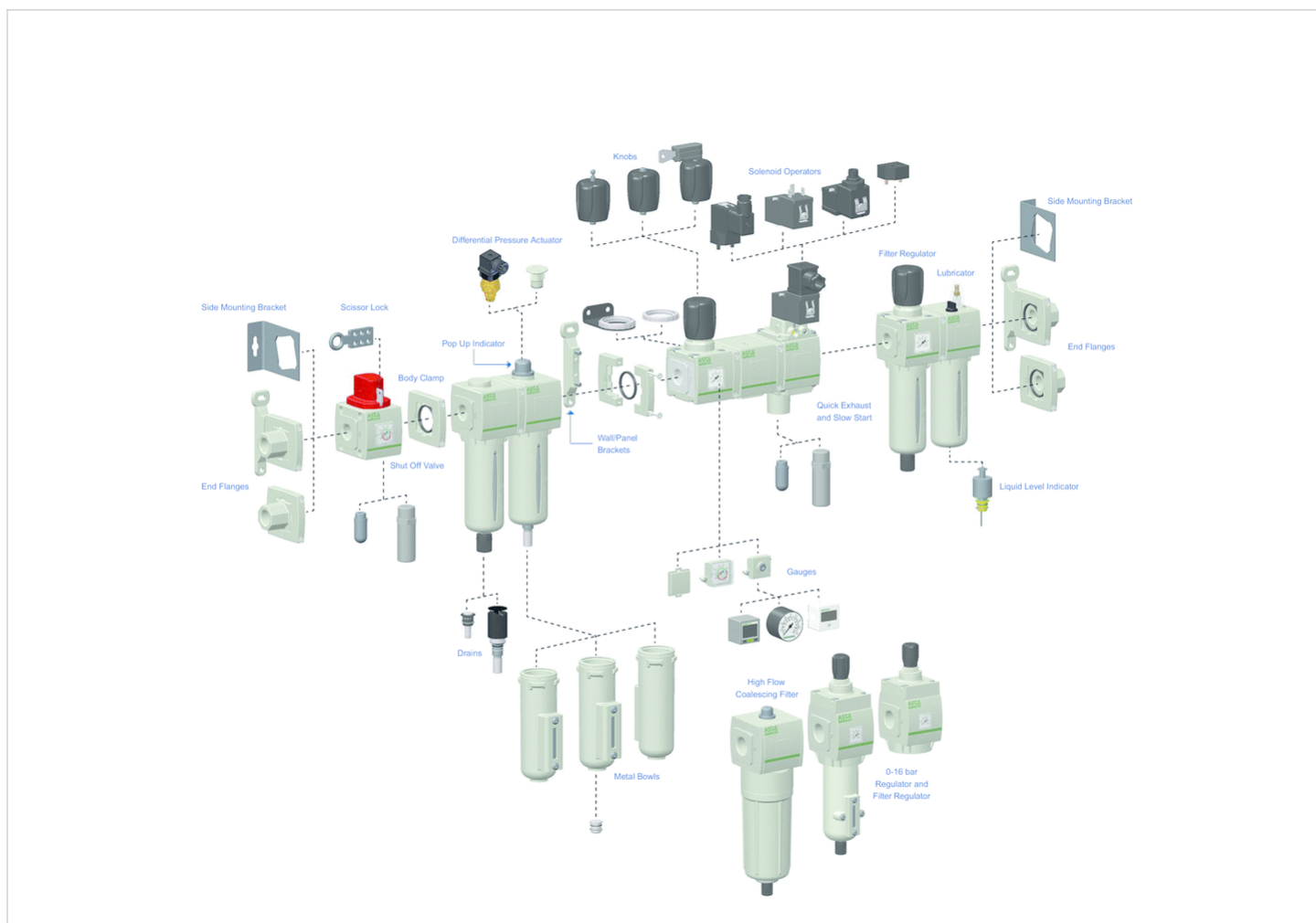
Aby usunąć zbiornik, należy zachować odległość 20 mm od dolnej krawędzi spustu zbiornika.

Rozmiary

Seria	A	B	C	D	E	F	G
651	198	58	50	25	58	29	116

Przegląd akcesoriów

Przegląd akcesoriów



Uwaga dotycząca zamawiania

G 651 A L 0 P 2 0 A00 0 0

Thread connection
 G = ISO 228/1-G ⁽¹⁾
 8 = NPTF

Product series
 651
 652
 653

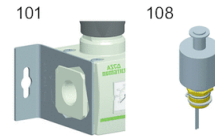
Revision letter
 A

Product type
 L = Lubricator

Bowl Type
 K = Metal Bowl without Sight Gauge
 L = Metal bowl with sight gauge (glass)
 P = Polycarbonate bowl with bowl guard



Options ⁽²⁾
 A00 = Without option
 101 = Side Mounting Brackets
 108 = Liquid Level Indicator - Electronic
 109 = FPM seals
 117 = ATEX zones 1-21 ^(Ex)
 124 = CUTR Certification (EAC)
 125 = CUTR Ex



Port size
 1 = 1/8 (651 Series)
 2 = 1/4 (651 or 652 Series)
 3 = 3/8 (652 Series)
 4 = 1/2 (652 Series)
 5 = 3/4 (653 Series)
 6 = 1 (653 Series)

⁽¹⁾ Conforms to ISO standards 1179-1.

⁽²⁾ [If multiple options are required, please use the on-line CAD configurator on the website to generate the part number \(www.asco.com\).](http://www.asco.com)