

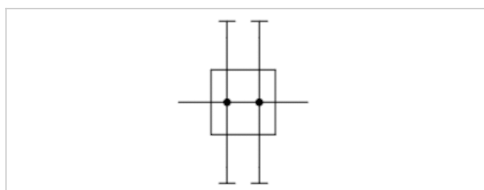
Rozdzielacz, Seria 653

- G 1



Brand
 Części składowe
 Ciśnienie robocze min./max
 Temperatura otoczenia min./max.
 Temperatura medium min./maks.
 Medium
 Ciężar

ASCO Numatics
 Rozdzielacz
 0 ... 20 bar
 -40 ... 80 °C
 -40 ... 80 °C
 Sprężone powietrze Neutralne gazy
 0,75 kg
 Dostarczony produkt może się różnić od pokazanego na ilustracji. Dokładny opis, patrz rysunek.



Dane techniczne

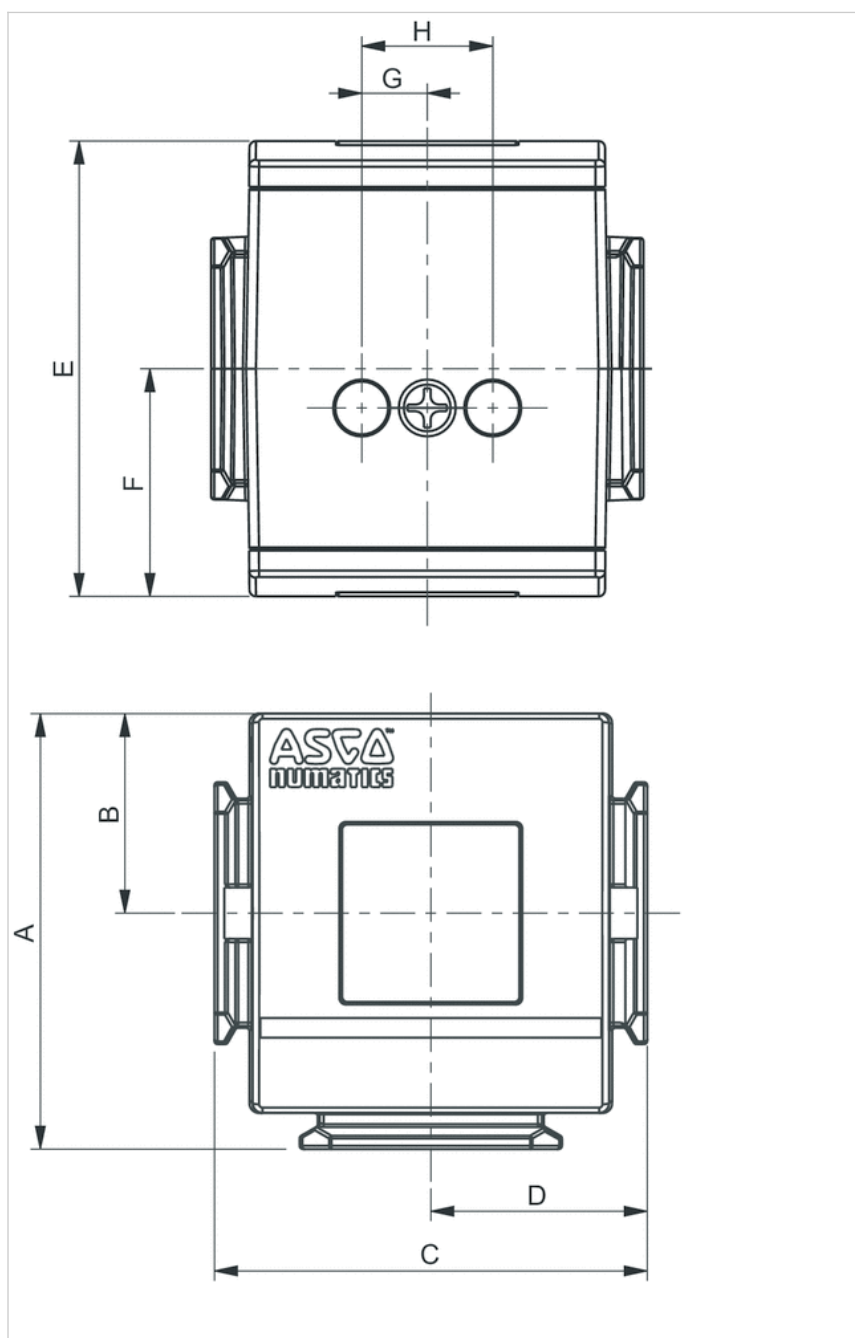
Numer materiałowy	Przyłącze
G653AD006CA0000	G 1

Informacje Techniczne

Materiał	
Obudowa	aluminium
Uszczelki	Kauczuk nitylo-butadienowy

Rozmiary

Rozmiary

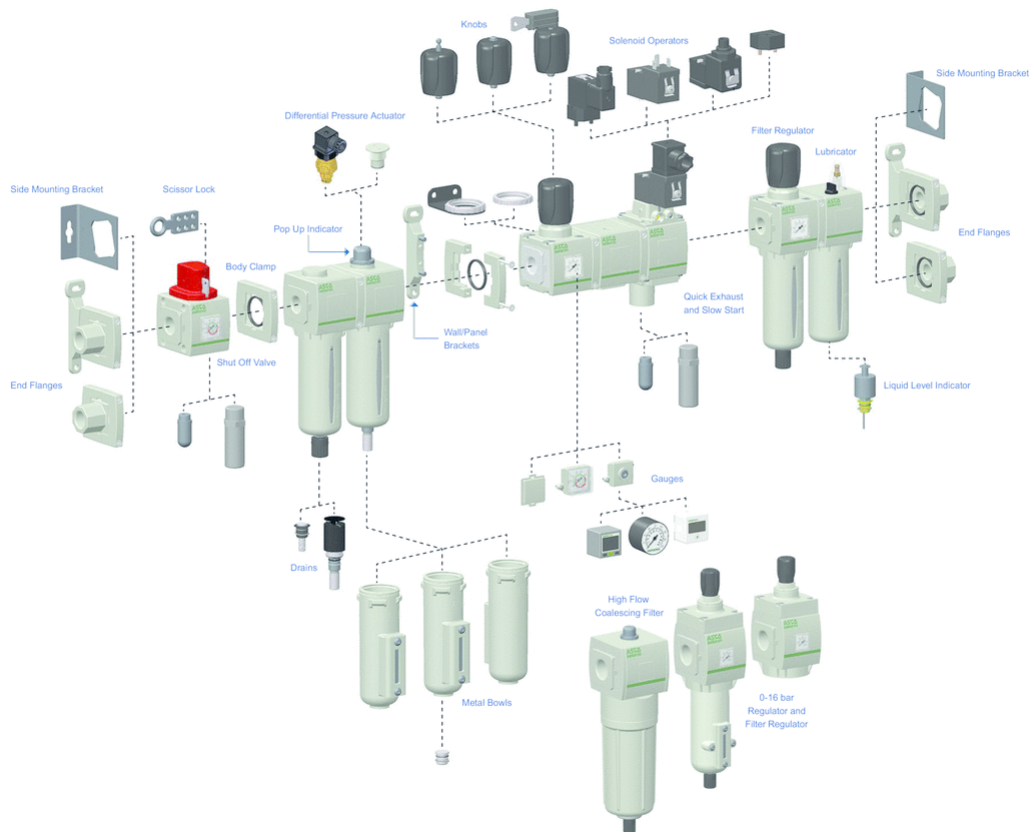


Rozmiary

Seria	A	B	C	D	E	F	G	H
653	86,5	41	90	45	93	46,5	10	20

Przegląd akcesoriów

Przegląd akcesoriów



Uwaga dotycząca zamawiania

G 651 A D 0 0 2 C A00 0 0


Thread connection
 G = ISO 228/1-G ⁽¹⁾
 8 = NPTF

Product series
 651
 652
 653

Revision letter
 A

Product type
 D = Diverter Block

Pressure switch type
 0 = No pressure switch
 1 = Pad mount without Visual indicator 10 bar max.
 2 = Pad mount with Visual indicator 10 bar max.

Options ⁽²⁾
 A00 = Without option
 101 = Side Mounting Brackets
 117 = ATEX zones 1-21 
 124 = CUTR Certification (EAC)
 125 = CUTR Ex

Pressure switch interface
 C = Provisioned for 349 pressure switch pad mount

Port size
 2 = 1/4 (651 Series)
 4 = 1/2 (652 Series)
 6 = 1 (653 Series)

⁽¹⁾ Conforms to ISO standards 1179-1.

⁽²⁾ [If multiple options are required, please use the on-line CAD configurator on the website to generate the part number \(www.asco.com\).](http://www.asco.com)