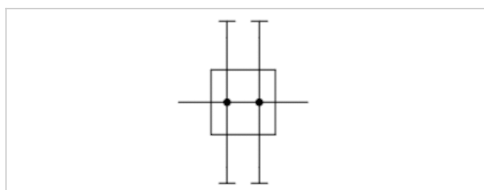


# Rozdzielacz, Seria 651

- G 1/4



|                                 |  |
|---------------------------------|--|
| Brand                           | ASCO Numatics  |
| Części składowe                 | Rozdzielacz  |
| Ciśnienie robocze min./max      | 0 ... 16 bar   |
| Temperatura otoczenia min./max. | -40 ... 80 °C  |
| Temperatura medium min./maks.   | -40 ... 80 °C  |
| Medium                          | Sprężone powietrze Neutralne gazy  |
| Ciężar                          | 0,19 kg  |
|                                 | Dostarczony produkt może się różnić od pokazanego na ilustracji. Dokładny opis, patrz rysunek. |



## Dane techniczne

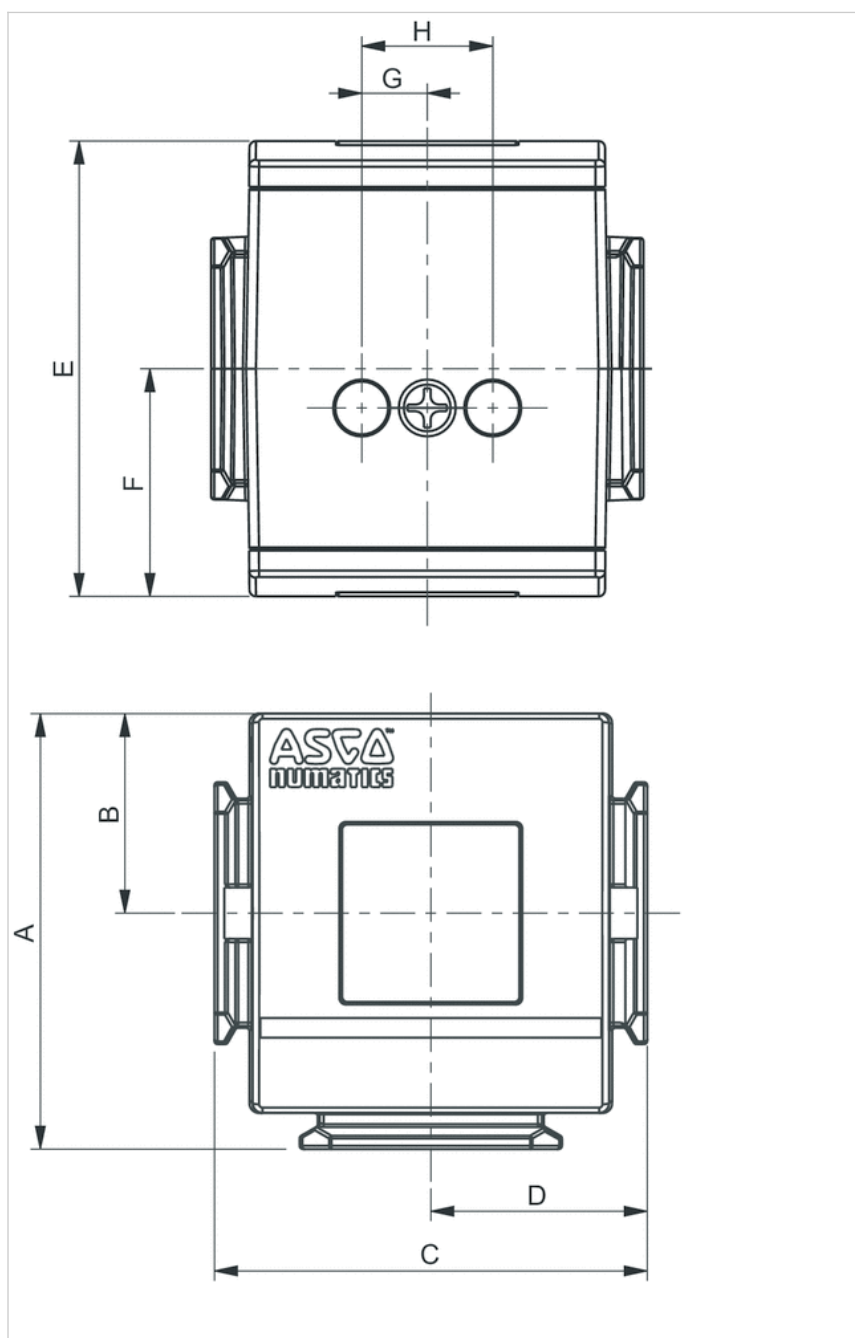
| Numer materiałowy | Przyłącze |
|-------------------|-----------|
| G651AD002CA0000   | G 1/4     |

## Informacje Techniczne

| Materiał  |                            |
|-----------|----------------------------|
| Obudowa   | aluminium                  |
| Uszczelki | Kauczuk nitylo-butadienowy |

## Rozmiary

## Rozmiary

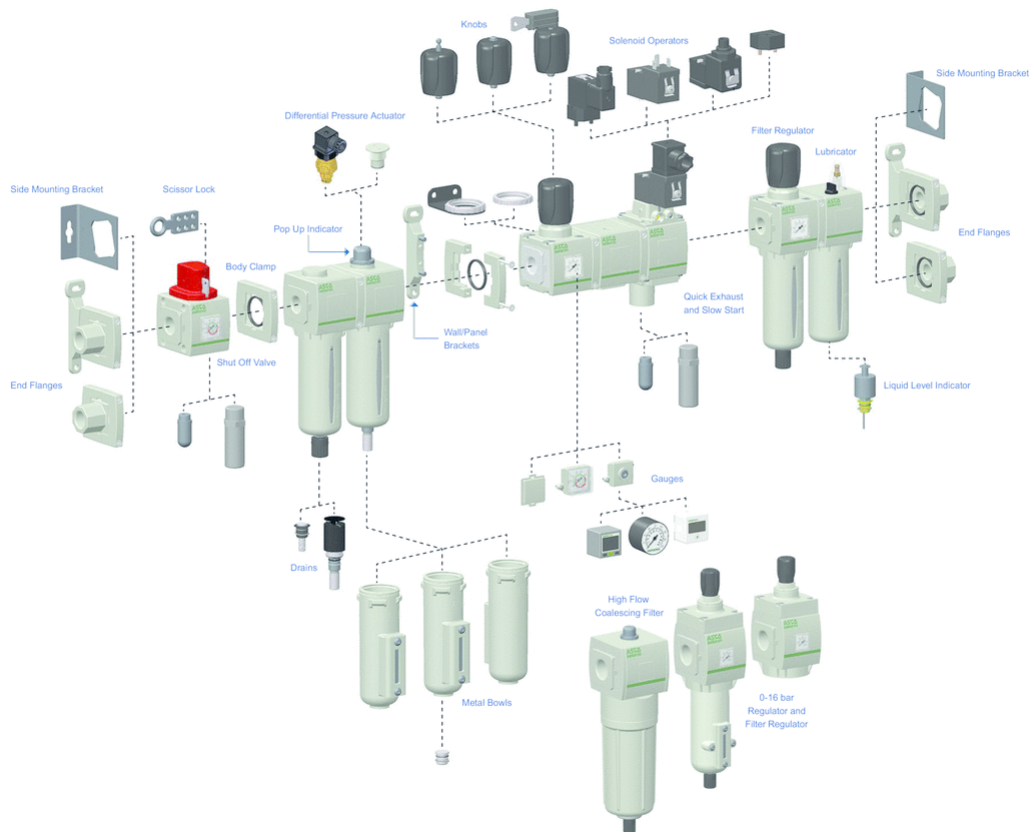


## Rozmiary

| Seria | A    | B  | C  | D  | E  | F  | G  | H  |
|-------|------|----|----|----|----|----|----|----|
| 651   | 54,4 | 25 | 50 | 25 | 58 | 29 | 10 | 20 |

# Przegląd akcesoriów

## Przegląd akcesoriów



Uwaga dotycząca zamawiania

**G 651 A D 0 0 2 C A00 0 0**

Thread connection  
 G = ISO 228/1-G <sup>(1)</sup>  
 8 = NPTF

Product series  
 651  
 652  
 653

Revision letter  
 A

Product type  
 D = Diverter Block

Pressure switch type  
 0 = No pressure switch  
 1 = Pad mount without Visual indicator 10 bar max.  
 2 = Pad mount with Visual indicator 10 bar max.

Options <sup>(2)</sup>  
 A00 = Without option  
 101 = Side Mounting Brackets  
 117 = ATEX zones 1-21   
 124 = CUTR Certification (EAC)  
 125 = CUTR Ex

Pressure switch interface  
 C = Provisioned for 349 pressure switch pad mount

Port size  
 2 = 1/4 (651 Series)  
 4 = 1/2 (652 Series)  
 6 = 1 (653 Series)

<sup>(1)</sup> Conforms to ISO standards 1179-1.

<sup>(2)</sup> [If multiple options are required, please use the on-line CAD configurator on the website to generate the part number \(www.asco.com\).](http://www.asco.com)