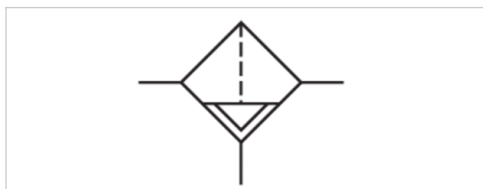


Filtr, Seria 651

- G 1/4 G 1/8

- Porowatość filtra 5 25 µm



Brand	ASCO Numatics
Konstrukcja	do montażu blokowego
Części składowe	Filtr
Ciśnienie robocze min./max	0 ... 16 bar
Temperatura otoczenia min./max.	-20 ... 50 °C
Temperatura medium min./maks.	-20 ... 50 °C
Medium	Rozszerzony zakres temperatur min./maks. (opcjonalnie) - 40 °C ... 80 °C
Spust kondensatu	Sprężone powietrze Neutralne gazy
Ciężar	Patrz tabela u dołu
	Patrz tabela u dołu
	Dostarczony produkt może się różnić od pokazanego na ilustracji. Dokładny opis, patrz rysunek.

Dane techniczne

Numer materiałowy	Przyłącze	Porowatość filtra	Przepływ Qn
G651ABBL2JA000N	G 1/4	5 µm	1250 l/min
G651ABBP1JA000A	G 1/8	5 µm	885 l/min
G651ABJP1JA000A	G 1/8	25 µm	920 l/min
G651ABBK1JA000N	G 1/8	5 µm	885 l/min
G651ABBP1JA000N	G 1/8	5 µm	885 l/min
G651ABJK1JA000N	G 1/8	25 µm	920 l/min
G651ABBK1JA000A	G 1/8	5 µm	885 l/min
G651ABBP2JA000A	G 1/4	5 µm	1250 l/min
G651ABJK1JA000A	G 1/8	25 µm	920 l/min
G651ABBL1JA000N	G 1/8	5 µm	885 l/min
G651ABBP2JA000N	G 1/4	5 µm	1250 l/min
G651ABJL1JA000A	G 1/8	25 µm	920 l/min
G651ABBL1JA000A	G 1/8	5 µm	885 l/min
G651ABJK2JA000N	G 1/4	25 µm	1410 l/min
G651ABJL1JA000N	G 1/8	25 µm	920 l/min
G651ABBK2JA000N	G 1/4	5 µm	1410 l/min
G651ABJK2JA000A	G 1/4	25 µm	1410 l/min
G651ABJL2JA000A	G 1/4	25 µm	1410 l/min
G651ABBK2JA000A	G 1/4	5 µm	1410 l/min
G651ABJL2JA000N	G 1/4	25 µm	1410 l/min
G651ABBL2JA000A	G 1/4	5 µm	1410 l/min
G651ABJP1JA000N	G 1/8	25 µm	920 l/min
G651ABJP2JA000A	G 1/4	25 µm	1410 l/min

Numer materiałowy	Przyłącze	Porowatość filtra	Przepływ Qn
G651ABJP2JA000N	G 1/4	25 µm	1410 l/min

Numer materiałowy	Spust kondensatu
G651ABBL2JA000N	półautomatyczny, zamknięty w stanie bezciśnieniowym
G651ABBP1JA000A	automatyczny, zamknięty w stanie bezciśnieniowym
G651ABJP1JA000A	automatyczny, zamknięty w stanie bezciśnieniowym
G651ABBK1JA000N	półautomatyczny, zamknięty w stanie bezciśnieniowym
G651ABBP1JA000N	półautomatyczny, zamknięty w stanie bezciśnieniowym
G651ABJK1JA000N	półautomatyczny, zamknięty w stanie bezciśnieniowym
G651ABBK1JA000A	automatyczny, zamknięty w stanie bezciśnieniowym
G651ABBP2JA000A	automatyczny, zamknięty w stanie bezciśnieniowym
G651ABJK1JA000A	automatyczny, zamknięty w stanie bezciśnieniowym
G651ABBL1JA000N	półautomatyczny, zamknięty w stanie bezciśnieniowym
G651ABBP2JA000N	półautomatyczny, zamknięty w stanie bezciśnieniowym
G651ABJL1JA000A	automatyczny, zamknięty w stanie bezciśnieniowym
G651ABBL1JA000A	automatyczny, zamknięty w stanie bezciśnieniowym
G651ABJK2JA000N	półautomatyczny, zamknięty w stanie bezciśnieniowym
G651ABJL1JA000N	półautomatyczny, zamknięty w stanie bezciśnieniowym
G651ABBK2JA000N	półautomatyczny, zamknięty w stanie bezciśnieniowym
G651ABJK2JA000A	automatyczny, zamknięty w stanie bezciśnieniowym
G651ABJL2JA000A	automatyczny, zamknięty w stanie bezciśnieniowym
G651ABBK2JA000A	automatyczny, zamknięty w stanie bezciśnieniowym
G651ABJL2JA000N	półautomatyczny, zamknięty w stanie bezciśnieniowym
G651ABBL2JA000A	automatyczny, zamknięty w stanie bezciśnieniowym
G651ABJP1JA000N	półautomatyczny, zamknięty w stanie bezciśnieniowym
G651ABJP2JA000A	automatyczny, zamknięty w stanie bezciśnieniowym
G651ABJP2JA000N	półautomatyczny, zamknięty w stanie bezciśnieniowym

Numer materiałowy	Materiał Spust kondensatu	Materiał Zbiornik	Ciężar
G651ABBL2JA000N	tworzywo sztuczne	zbiornik metalowy z wziernikiem	0,38 kg
G651ABBP1JA000A	Mosiądz	zbiornik PA z koszem ochronnym PA	0,25 kg
G651ABJP1JA000A	Mosiądz	zbiornik PA z koszem ochronnym PA	0,25 kg
G651ABBK1JA000N	tworzywo sztuczne	zbiornik metalowy standard bez wziernika	0,38 kg
G651ABBP1JA000N	tworzywo sztuczne	zbiornik PA z koszem ochronnym PA	0,25 kg
G651ABJK1JA000N	tworzywo sztuczne	zbiornik metalowy standard bez wziernika	0,38 kg
G651ABBK1JA000A	Mosiądz	zbiornik metalowy standard bez wziernika	0,38 kg
G651ABBP2JA000A	Mosiądz	zbiornik PA z koszem ochronnym PA	0,25 kg
G651ABJK1JA000A	Mosiądz	zbiornik metalowy standard bez wziernika	0,38 kg
G651ABBL1JA000N	tworzywo sztuczne	zbiornik metalowy z wziernikiem	0,38 kg
G651ABBP2JA000N	tworzywo sztuczne	zbiornik PA z koszem ochronnym PA	0,25 kg
G651ABJL1JA000A	Mosiądz	zbiornik metalowy z wziernikiem	0,38 kg
G651ABBL1JA000A	Mosiądz	zbiornik metalowy z wziernikiem	0,38 kg
G651ABJK2JA000N	tworzywo sztuczne	zbiornik metalowy standard bez wziernika	0,38 kg
G651ABJL1JA000N	tworzywo sztuczne	zbiornik metalowy z wziernikiem	0,38 kg
G651ABBK2JA000N	tworzywo sztuczne	zbiornik metalowy standard bez wziernika	0,38 kg
G651ABJK2JA000A	Mosiądz	zbiornik metalowy standard bez wziernika	0,38 kg
G651ABJL2JA000A	Mosiądz	zbiornik metalowy z wziernikiem	0,38 kg

Numer materiałowy	Materiał Spust kondensatu	Materiał Zbiornik	Ciężar
G651ABBK2JA000A	Mosiądz	zbiornik metalowy standard bez wziernika	0,38 kg
G651ABJL2JA000N	tworzywo sztuczne	zbiornik metalowy z wziernikiem	0,38 kg
G651ABB2JA000A	Mosiądz	zbiornik metalowy z wziernikiem	0,38 kg
G651ABJP1JA000N	tworzywo sztuczne	zbiornik PA z koszem ochronnym PA	0,25 kg
G651ABJP2JA000A	Mosiądz	zbiornik PA z koszem ochronnym PA	0,25 kg
G651ABJP2JA000N	tworzywo sztuczne	zbiornik PA z koszem ochronnym PA	0,25 kg

Przepływ znamionowy Qn przy p1= 10 bar , p2= 6.3 bar i Δp = 1 bar

Informacje Techniczne

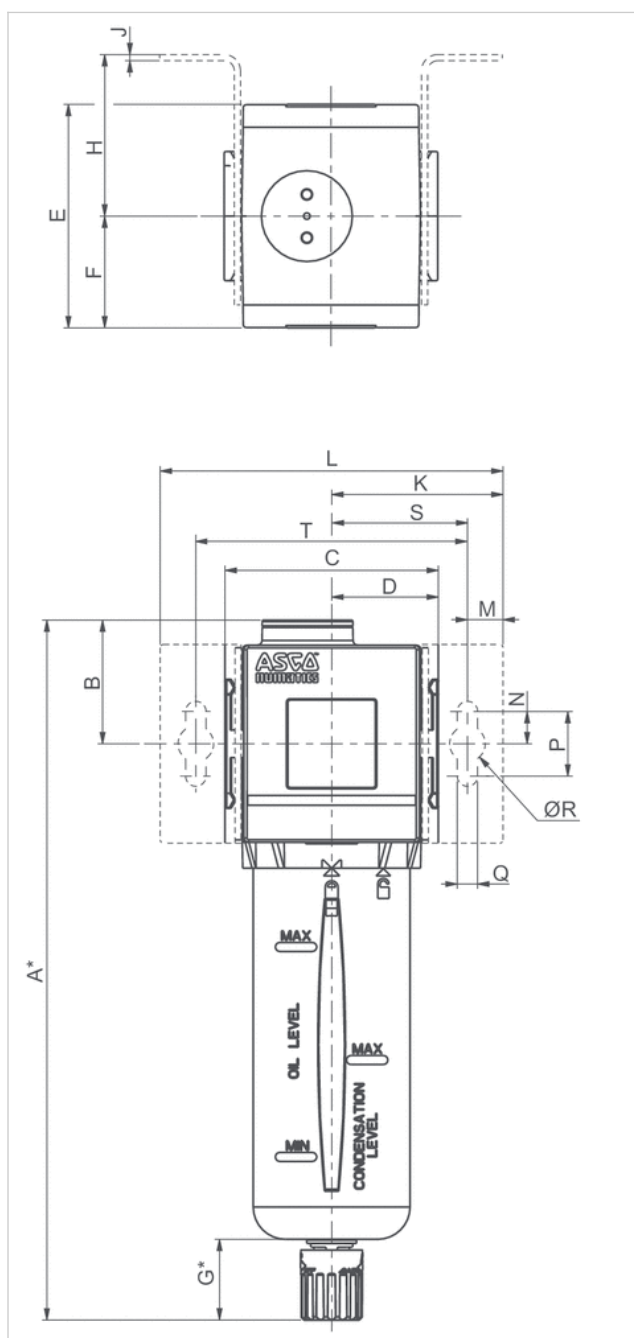
Maks. osiągalna klasa sprężonego powietrza wg ISO 8573-1:2010 5 : 8 : 4 (5 μm) und 6 : 8 : 4 (25μm)

Informacje Techniczne

Materiał	
Obudowa	aluminium
Uszczelki	Kauczuk nitylo-butadienowy
Wkład filtra	Polietylen spiekany
Spust kondensatu	tworzywo sztuczne Mosiądz

Rozmiary

Rozmiary



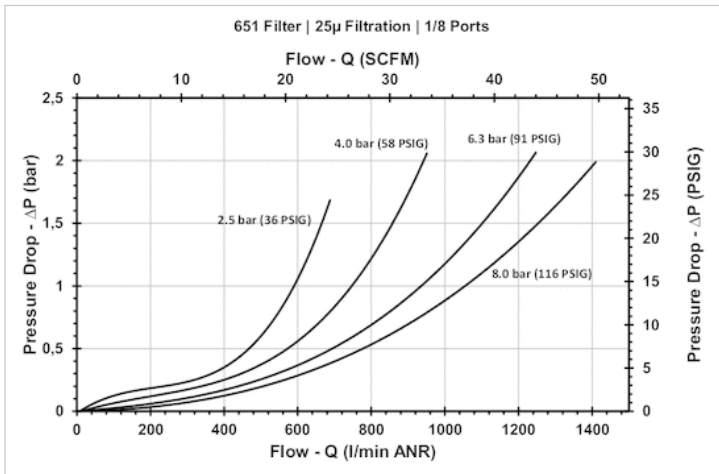
*Wymiar zmienia się w zależności od podanego spustu; w przypadku automatycznego spustu należy dodać kolejne 5 mm do wymiaru „G”, przy czym wymiar „A” również zwiększa się o kolejne 5 mm

Rozmiary

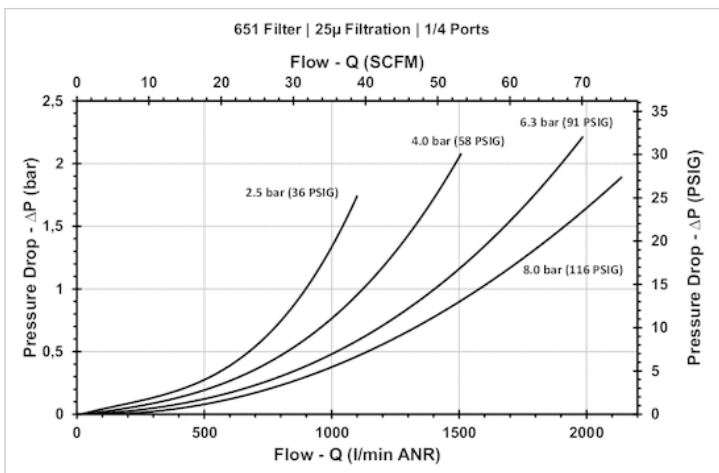
Seria	A	B	C	D	E	F	G	H	J	K	L	M	N	P	Q	R	S	T
651	197	33,8	50	25	58	29	25	44,5	1,27	46	92	11	10	20	6,3	11	35	70

Wykresy

Wykres przepływu G 1/8

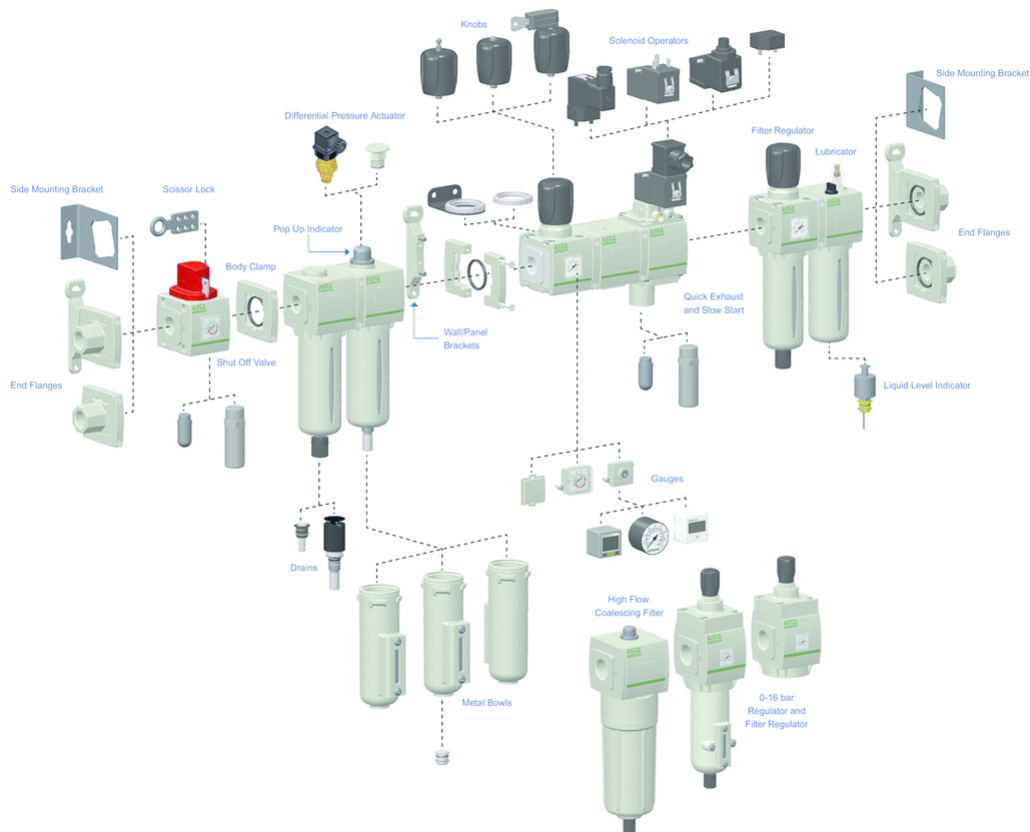


Wykres przepływu G 1/4



Przegląd akcesoriów

Przegląd akcesoriów



Uwaga dotycząca zamawiania

G 651 A B B P 2 J A00 0 N

Thread connection
 G = ISO 228/1-G ⁽¹⁾
 8 = NPTF

Product series
 651
 652
 653

Revision letter
 A

Product type
 B = Filter - Particulate

Elements
 B = 5 µm (White)
 J = 25 µm (Yellow)

B

J

Bowl type
 K = Metal bowl without sight gauge
 L = Metal bowl with sight gauge (glass)
 P = Polycarbonate bowl with bowl guard

K/L

P

Drain type
 0 = Without
 A = Auto drain normally open
 N = Manual/Semi-automatic drain
 Q = Manual drain - Stainless steel

A

N

Q

Options ⁽²⁾
 A00 = Without option
 101 = Side Mounting Brackets
 105 = High temperature (+80°C)
 106 = Low temperature (-40°C) ⁽³⁾
 109 = FPM seals
 117 = ATEX zones 1-21
 124 = CUTR Certification (EAC)
 125 = CUTR Ex
 202 = 105 + 109
 2A9 = 105 + 106

101

Port size
 1 = 1/8 (651 Series)
 2 = 1/4 (651 or 652 Series)
 3 = 3/8 (652 Series)
 4 = 1/2 (652 Series)
 5 = 3/4 (653 Series)
 6 = 1 (653 Series)