

Zespół przygotowania powietrza 2-częściowy, Seria 653

- G 3/4 G 1

- Porowatość filtra 25 µm

- Z wbudowanym manometrem



Brand

Konstrukcja

Części składowe

Ciśnienie robocze min/max

Temperatura otoczenia min./max.

Temperatura medium min./maks.

Zakres regulacji min/max

Spust kondensatu

ASCO Numatics

2-częściowy, do montażu blokowego

Filtr z zaworem redukcyjnym, smarownica

0 ... 10 bar

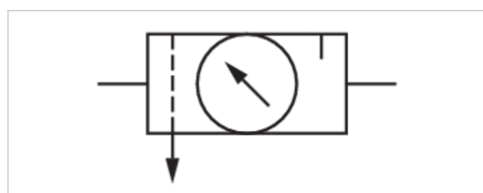
5 ... 50 °C

5 ... 50 °C

0,5 ... 10 bar

półautomatyczny, zamknięty w stanie beciśnieniowym

Dostarczony produkt może się różnić od pokazanego na ilustracji. Dokładny opis, patrz rysunek.



Dane techniczne

Numer materiałowy	Przyłącze	Porowatość filtra
A653A0000000600	G 3/4	25 µm
A653A0000000601	G 1	25 µm

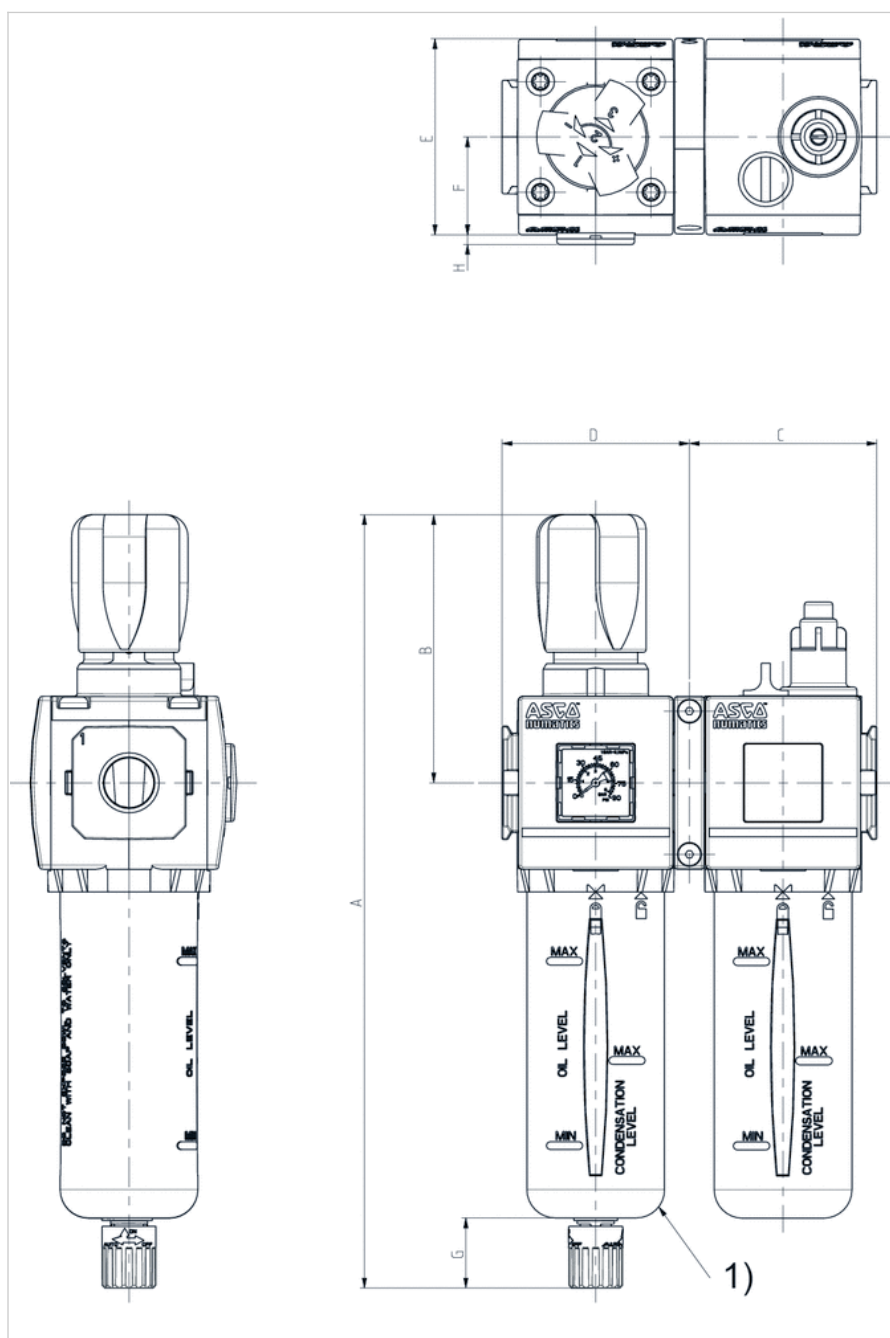
Numer materiałowy	Spust kondensatu
A653A0000000600	półautomatyczny, zamknięty w stanie beciśnieniowym
A653A0000000601	półautomatyczny, zamknięty w stanie beciśnieniowym

Informacje Techniczne

Materiał	
Obudowa	aluminium
Uszczelki	Kauczuk nitylo-butadienowy
Zbiornik	Poliwęglan
Spust kondensatu	tworzywo sztuczne

Rozmiary

Rozmiary



1) Aby usunąć zbiornik, należy zachować odległość 105 mm od dolnej krawędzi spustu zbiornika.

Rozmiary

Seria	A	B	C	D	E	F	G	H
653	340,2	117,5	90	90	93,6	46,8	25	2,7

Przegląd akcesoriów

Przegląd akcesoriów

