

Zespół przygotowania powietrza 2-częściowy, Seria 652

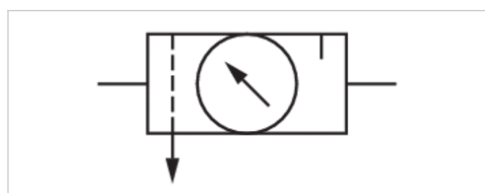
- G 1/4 G 3/8 G 1/2

- Porowatość filtra 25 µm

- Z wbudowanym manometrem



Brand	ASCO Numatics
Konstrukcja	2-częściowy, do montażu blokowego
Części składowe	Filtr z zaworem redukcyjnym, smarownica
Ciśnienie robocze min/max	0 ... 10 bar
Temperatura otoczenia min./max.	5 ... 50 °C
Temperatura medium min./maks.	5 ... 50 °C
Zakres regulacji min/max	0,5 ... 10 bar
Spust kondensatu	półautomatyczny, zamknięty w stanie bezciśnieniowym
	Dostarczony produkt może się różnić od pokazanego na ilustracji. Dokładny opis, patrz rysunek.



Dane techniczne

Numer materiałowy	Przyłącze	Porowatość filtra
A652A0000000001	G 1/4	25 µm
A652A0000000002	G 3/8	25 µm
A652A0000000003	G 1/2	25 µm

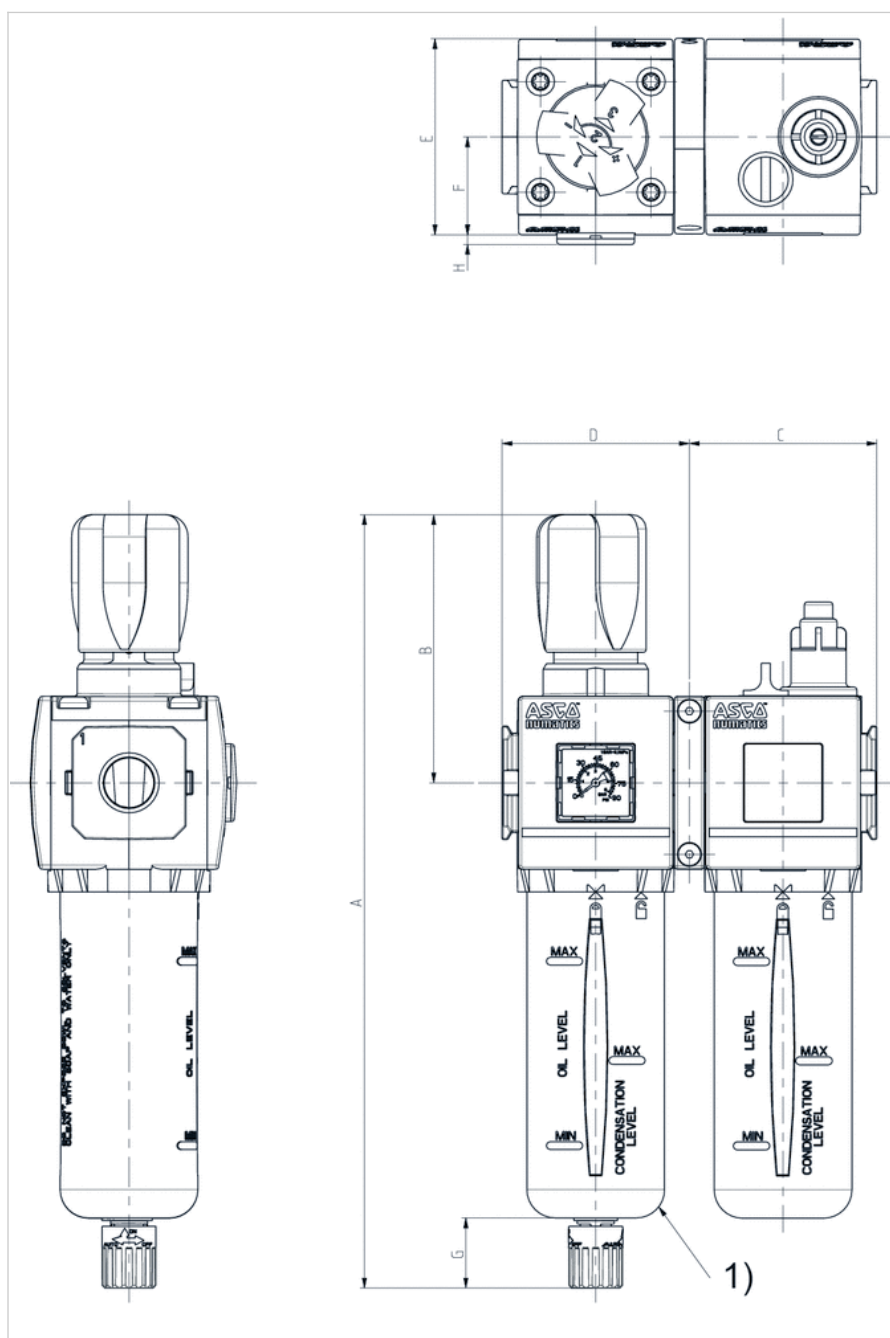
Numer materiałowy	Spust kondensatu
A652A0000000001	półautomatyczny, zamknięty w stanie bezciśnieniowym
A652A0000000002	półautomatyczny, zamknięty w stanie bezciśnieniowym
A652A0000000003	półautomatyczny, zamknięty w stanie bezciśnieniowym

Informacje Techniczne

Materiał	
Obudowa	aluminium
Uszczelki	Kauczuk nitylo-butadienowy
Zbiornik	Poliwęglan
Spust kondensatu	tworzywo sztuczne

Rozmiary

Rozmiary



1) Aby usunąć zbiornik, należy zachować odległość 80 mm od dolnej krawędzi spustu zbiornika.

Rozmiary

Seria	A	B	C	D	E	F	G	H
652	273	94,5	66	66	69	34,5	25	3,4

Przegląd akcesoriów

Przegląd akcesoriów

