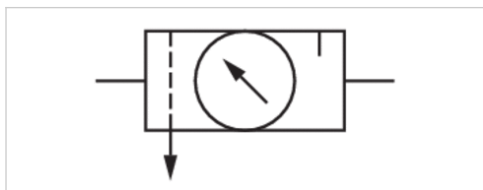


Zespół przygotowania powietrza 2-częściowy, Seria 651

- G 1/8 G 1/4
- Porowatość filtra 25 µm
- Z wbudowanym manometrem



Brand	ASCO Numatics
Konstrukcja	2-częściowy, do montażu blokowego
Części składowe	Filtr z zaworem redukcyjnym, smarownica
Ciśnienie robocze min/max	0 ... 10 bar
Temperatura otoczenia min./max.	5 ... 50 °C
Temperatura medium min./maks.	5 ... 50 °C
Zakres regulacji min/max	0,5 ... 10 bar
Spust kondensatu	półautomatyczny, zamknięty w stanie beciśnieniowym
	Dostarczony produkt może się różnić od pokazanego na ilustracji. Dokładny opis, patrz rysunek.



Dane techniczne

Numer materiałowy	Przyłącze	Porowatość filtra
A651A0000000400	G 1/8	25 µm
A651A0000000401	G 1/4	25 µm

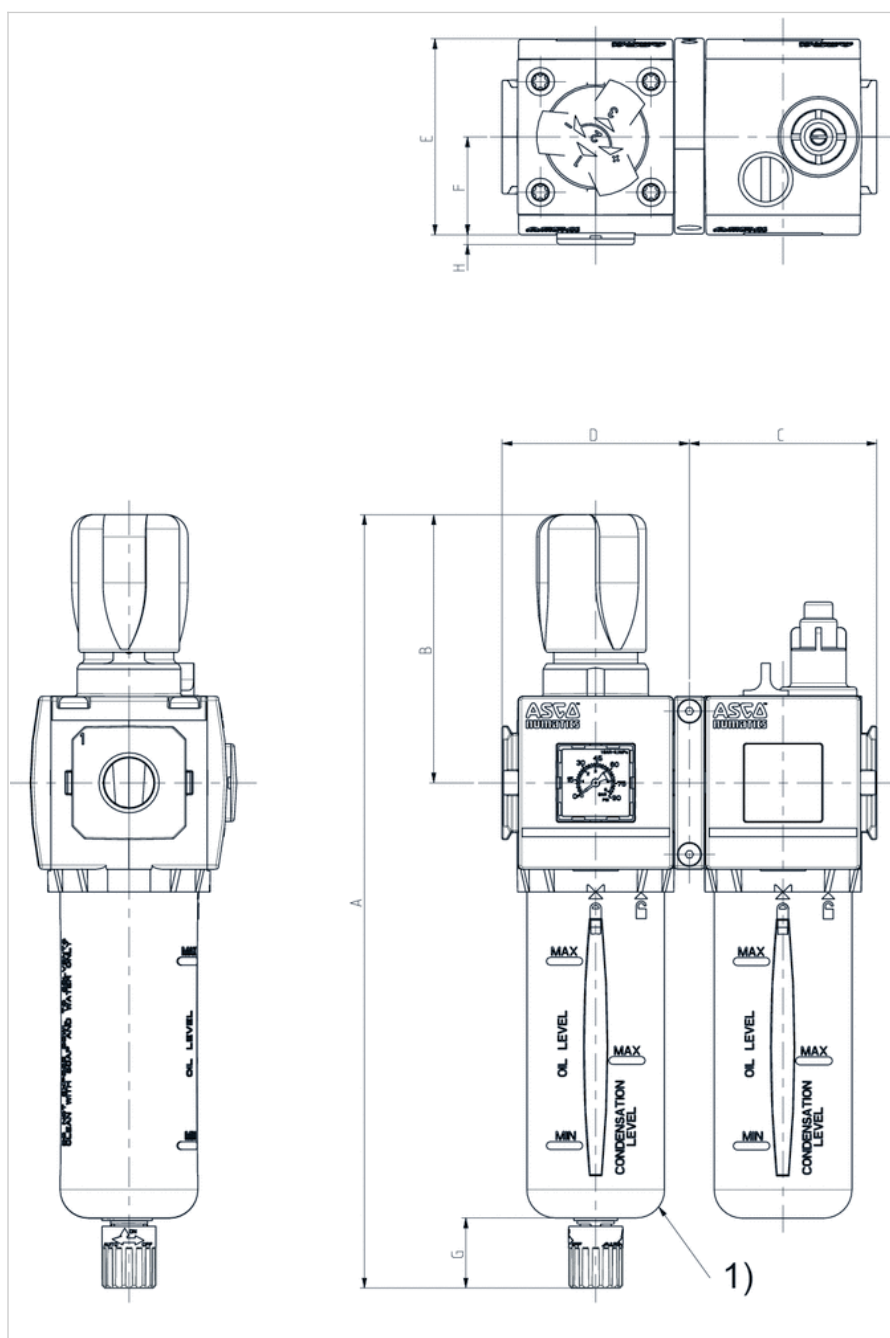
Numer materiałowy	Spust kondensatu
A651A0000000400	półautomatyczny, zamknięty w stanie beciśnieniowym
A651A0000000401	półautomatyczny, zamknięty w stanie beciśnieniowym

Informacje Techniczne

Materiał	
Obudowa	aluminium
Uszczelki	Kauczuk nitylo-butadienowy
Zbiornik	Poliwęglan
Spust kondensatu	tworzywo sztuczne

Rozmiary

Rozmiary



1) Aby usunąć zbiornik, należy zachować odległość 60 mm od dolnej krawędzi spustu zbiornika.

Rozmiary

Seria	A	B	C	D	E	F	G	H
651	241	77	50	50	56	29	25	3,5

Przegląd akcesoriów

Przegląd akcesoriów

