

# Zawór zamykający 3/2-drogowy, uruchamiany mechanicznie, Seria 652

- Qn 1►2 = 4300-11400 l/min

- Qn 2►3 = 230 l/min



Brand

uruchamianie

Ciśnienie robocze min/max

Temperatura otoczenia min./max.

Temperatura medium min./maks.

Medium

Ciężar

ASCO Numatics

mechaniczny

0 ... 16 bar

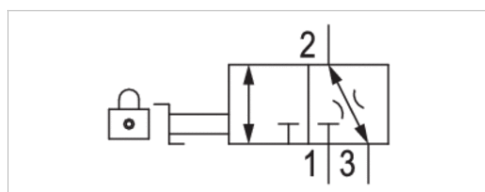
-10 ... 50 °C

-10 ... 50 °C

Sprężone powietrze Neutralne gazy

0,44 kg

Dostarczony produkt może się różnić od pokazanego na ilustracji. Dokładny opis, patrz rysunek.



## Dane techniczne

Numer materiałowy	Króciec sprężonego powietrza wejście	Przyłącze	Przepływ	Przepływ
			Qn 1 ► 2	Qn 2 ► 3
G652A3M02011100	G 1/4	G 1/4	4300 l/min	230 l/min
G652A3M02011200	G 1/4	G 1/4	4300 l/min	230 l/min
G652A3M020A0000	G 1/4	G 1/4	4300 l/min	230 l/min
G652A3M03011100	G 3/8	G 3/8	8800 l/min	230 l/min
G652A3M03011200	G 3/8	G 3/8	8800 l/min	230 l/min
G652A3M030A0000	G 3/8	G 3/8	8800 l/min	230 l/min
G652A3M04011100	G 1/2	G 1/2	11400 l/min	230 l/min
G652A3M04011200	G 1/2	G 1/2	11400 l/min	230 l/min
G652A3M040A0000	G 1/2	G 1/2	11400 l/min	230 l/min

Numer materiałowy	Materiał Tłumiki akustyczne
G652A3M02011100	metal
G652A3M02011200	tworzywo sztuczne
G652A3M020A0000	-
G652A3M03011100	metal
G652A3M03011200	tworzywo sztuczne
G652A3M030A0000	-
G652A3M04011100	metal
G652A3M04011200	tworzywo sztuczne
G652A3M040A0000	-

Przepływ znamionowy Qn przy 6.3 bar i  $\Delta p = 1$  bar

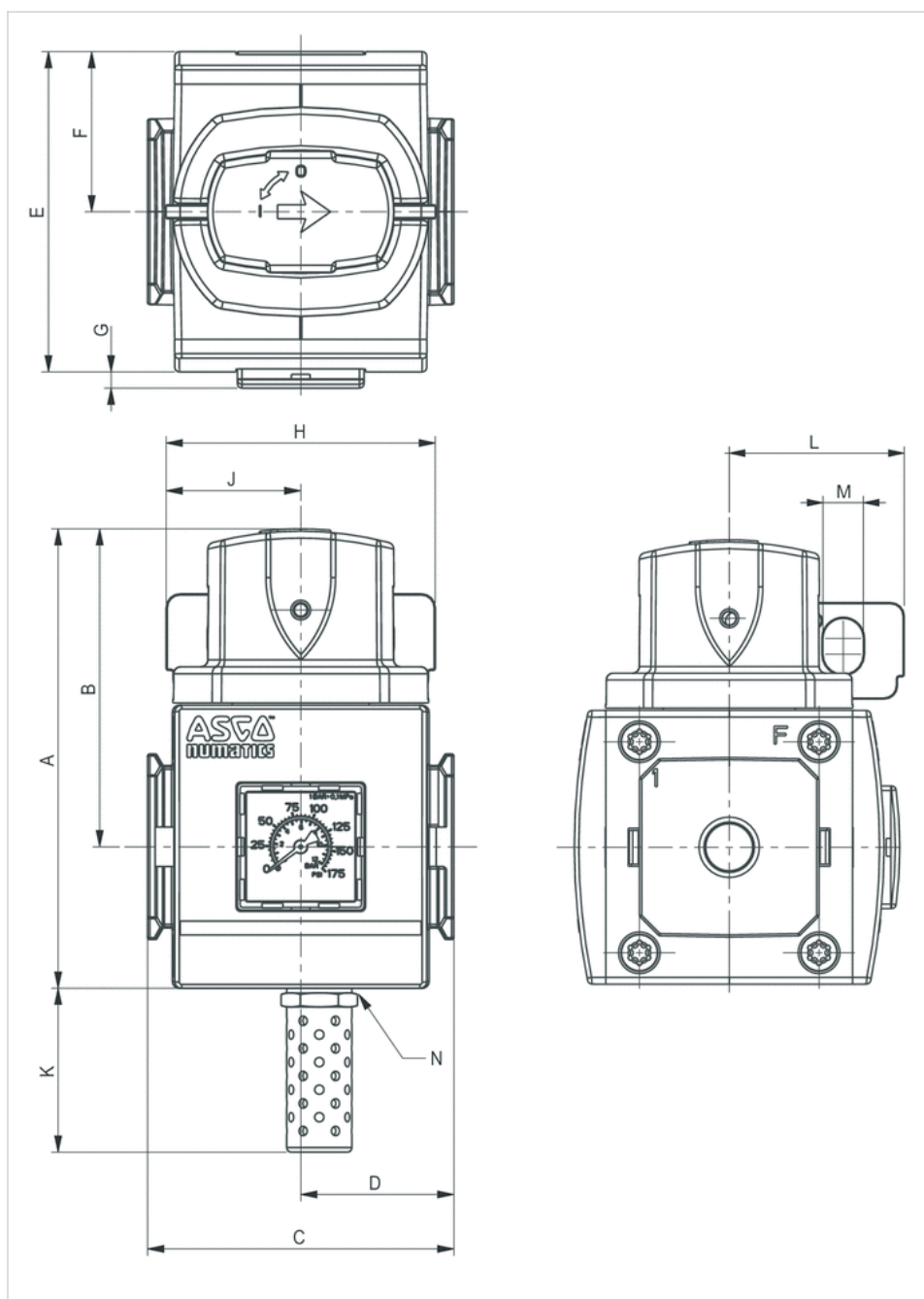
## Informacje Techniczne

### Materiał

Obudowa	aluminium
Uszczelki	Kauczuk nitylo-butadienowy

## Rozmiary

### Rozmiary

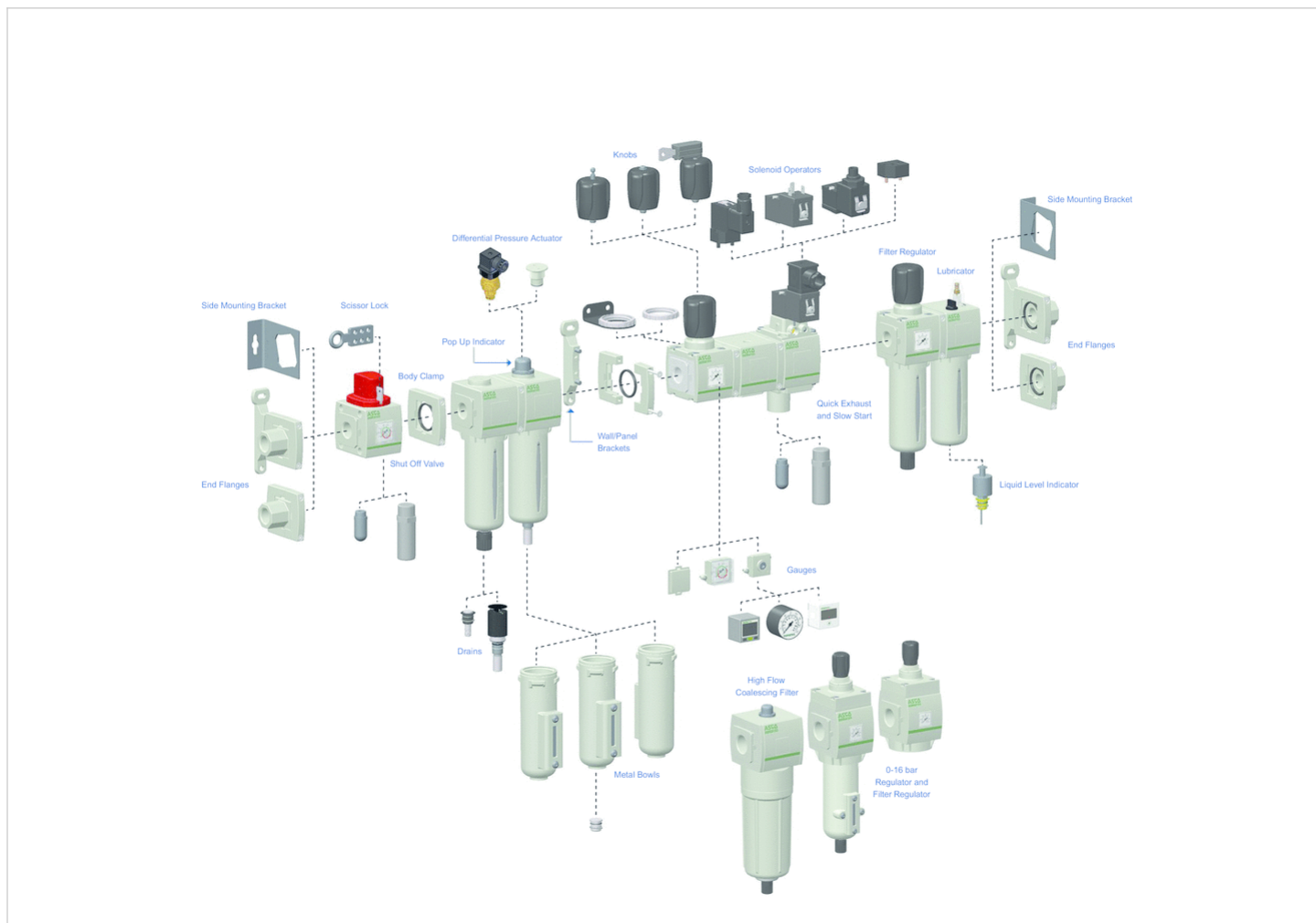


## Rozmiary

Seria	A	B	C	D	E	F	G	H	J	K	L	M	N
652	99	68	66	33	69	34,5	2,5	58	29	35	39	9	G 1/4

## Przegląd akcesoriów

### Przegląd akcesoriów



Uwaga dotycząca zamawiania

**G 651 A 3 M 0 2 G A00 00**

Thread connection  
 G = ISO 228/1-G <sup>(1)</sup>  
 8 = NPTF

Product series  
 651  
 652  
 653

Revision letter  
 A

Product type  
 2 = 2/2 - Shut Off Valve  
 3 = 3/2 - Shut Off Valve

Valve Type  
 M = Manually Operated Ball Valve with Lockout

Pilot valve /Electrical connection  
 0 = No Electrical Connection

Port size  
 1 = 1/8 (651 Series)  
 2 = 1/4 (651 or 652 Series)  
 3 = 3/8 (652 Series)  
 4 = 1/2 (652 Series)  
 5 = 3/4 (653 Series)  
 6 = 1 (653 Series)

<sup>(1)</sup> Conforms to ISO standards 1179-1.

<sup>(2)</sup> [If multiple options are required, please use the on-line CAD configurator on the website to generate the part number \(www.asco.com\).](http://www.asco.com)

Options <sup>(2)</sup>

- A00 = Without option
- 101 = Side Mounting Brackets
- 109 = FPM seals
- 111 = Metal Muffler
- 112 = Polyethylene Muffler
- 113 = Stainless steel fasteners
- 115 = Scissor Lock
- 117 = ATEX zones 1-21
- 122 = Bottom oriented pressure adjustment
- 123 = Gauge type mounted for right-to-left flow
- 124 = CUTR Certification (EAC)
- 125 = CUTR Ex
- 2B9 = 111 + 115



Gauge type

- G = Low profile integrated gauge bar/PSI
- J = Low profile integrated gauge bar/PSI with pressure range indicators
- Q = Round gauge bar/PSI
- 0 = No gauge port
- P = Port Plate Rc 1/8

