

## Podpora łożyskowa, Seria MP6

- Z łożyskiem przegubowym sferycznym

- Mocowanie siłownika wg normy ISO 21287 ISO 15552 ISO 6431

- Odpowiednia śr. tłoka 25 32 40 50 52,5 63 75 80 85 95 100 115 125 160 200 250 320 mm



Normy  
Ciężar

Patrz tabela u dołu  
Patrz tabela u dołu

### Dane techniczne

| Numer materiałowy | Śr. tłoka | Ø łożyska przegubowego | Normalizacja |
|-------------------|-----------|------------------------|--------------|
| 3663602000        | 25 mm     | 10 mm                  | ISO 21287    |
| 1827001619        | 32 mm     | 10 mm                  | ISO 15552    |
| 2798060320        | 32 mm     | 10 mm                  | ISO 15552    |
| 3663603000        | 32 mm     | 10 mm                  | ISO 6431     |
| 1827001620        | 40 mm     | 12 mm                  | ISO 15552    |
| 2798060400        | 40 mm     | 12 mm                  | ISO 15552    |
| 3663604000        | 40 mm     | 12 mm                  | ISO 6431     |
| 1827001621        | 50 mm     | 16 mm                  | ISO 15552    |
| R412025637        | 50 mm     | 12 mm                  | ISO 15552    |
| 2798060500        | 50 mm     | 12 mm                  | -            |
| 3663605000        | 50 mm     | 12 mm                  | ISO 6431     |
| 5220163442        | 52,5 mm   | 10 mm                  | -            |
| 1827020087        | 63 mm     | 16 mm                  | ISO 15552    |
| 2798060630        | 63 mm     | 16 mm                  | ISO 15552    |
| 3663606000        | 63 mm     | 16 mm                  | ISO 6431     |
| 5220363442        | 75 mm     | 12 mm                  | -            |
| 1827001623        | 80 mm     | 20 mm                  | ISO 15552    |
| R412025638        | 80 mm     | 20 mm                  | ISO 15552    |
| 2798060800        | 80 mm     | 16 mm                  | -            |
| 3663608000        | 80 mm     | 16 mm                  | ISO 6431     |
| 5220463442        | 85 95 mm  | 16 mm                  | -            |
| 1827001624        | 100 mm    | 20 mm                  | ISO 15552    |
| 2798061000        | 100 mm    | 20 mm                  | ISO 15552    |
| 3663610000        | 100 mm    | 20 mm                  | ISO 6431     |
| 5220563442        | 115 mm    | 16 mm                  | -            |
| 1827001625        | 125 mm    | 30 mm                  | ISO 15552    |
| R412025572        | 125 mm    | 30 mm                  | ISO 15552    |

| Numer materiałowy | Śr. tłoka | Ø łożyska przegubowego | Normalizacja |
|-------------------|-----------|------------------------|--------------|
| 1827001626        | 160 mm    | 35 mm                  | ISO 15552    |
| 1827001627        | 200 mm    | 35 mm                  | ISO 15552    |
| 1827001628        | 250 mm    | 40 mm                  | ISO 15552    |
| 5239013452        | 320 mm    | 50 mm                  | ISO 15552    |

| Numer materiałowy | Materiał obudowy                        | Materiał śruby  |
|-------------------|---|-----------------|
| 3663602000        | Aluminium (anodowany)                   | Stal nierdzewna |
| 1827001619        | Aluminium (kute)                        | stal ocynkowana |
| 2798060320        | Aluminium (kuty i anodowany)            | Stal nierdzewna |
| 3663603000        | aluminium                               | stal ocynkowana |
| 1827001620        | Aluminium (kute)                        | stal ocynkowana |
| 2798060400        | Aluminium (kuty i anodowany)            | Stal nierdzewna |
| 3663604000        | aluminium                               | stal ocynkowana |
| 1827001621        | Aluminium (kute)                        | stal ocynkowana |
| R412025637        | Aluminium (kuty i anodowany)            | Stal nierdzewna |
| 2798060500        | Aluminium (anodowany)                   | Stal nierdzewna |
| 3663605000        | aluminium                               | stal ocynkowana |
| 5220163442        | aluminium                               | stal ocynkowana |
| 1827020087        | Aluminium (kute)                        | stal ocynkowana |
| 2798060630        | Aluminium (kuty i anodowany)            | Stal nierdzewna |
| 3663606000        | aluminium                               | stal ocynkowana |
| 5220363442        | aluminium                               | stal ocynkowana |
| 1827001623        | Aluminium (kute)                        | stal ocynkowana |
| R412025638        | Aluminium (kuty i anodowany)            | Stal nierdzewna |
| 2798060800        | Aluminium (anodowany)                   | Stal nierdzewna |
| 3663608000        | aluminium                               | stal ocynkowana |
| 5220463442        | aluminium                               | stal ocynkowana |
| 1827001624        | Aluminium (kute)                        | stal ocynkowana |
| 2798061000        | Aluminium (kuty i anodowany)            | Stal nierdzewna |
| 3663610000        | aluminium                               | stal ocynkowana |
| 5220563442        | aluminium                               | stal ocynkowana |
| 1827001625        | Aluminium (kute)                        | stal ocynkowana |
| R412025572        | Aluminium (kuty i anodowany)            | Stal nierdzewna |
| 1827001626        | Żeliwo z grafitem kulkowym (ocynkowany) | stal ocynkowana |
| 1827001627        | Żeliwo z grafitem kulkowym (ocynkowany) | stal ocynkowana |
| 1827001628        | Żeliwo z grafitem kulkowym (ocynkowany) | stal ocynkowana |
| 5239013452        | Żeliwo z grafitem kulkowym (ocynkowany) | stal ocynkowana |

| Numer materiałowy | Materiał pierścienia wewnętrznego łożyska | Materiał pierścienia zewnętrznego łożyska | Ciężar |
|-------------------|---|---|--------|
| 3663602000        | Stal nierdzewna                           | Stal nierdzewna z warstwą PTFE            | 0,1 kg |
| 1827001619        | Stal nierdzewna                           | Mosiądz z warstwą PTFE                    | 0,1 kg |
| 2798060320        | Stal nierdzewna                           | Stal nierdzewna z warstwą PTFE            | 0,1 kg |
| 3663603000        | Stal nierdzewna                           | Mosiądz z warstwą PTFE                    | 0,1 kg |
| 1827001620        | Stal nierdzewna                           | Mosiądz z warstwą PTFE                    | 0,1 kg |
| 2798060400        | Stal nierdzewna                           | Stal nierdzewna z warstwą PTFE            | 0,1 kg |
| 3663604000        | Stal nierdzewna                           | Mosiądz z warstwą PTFE                    | 0,1 kg |
| 1827001621        | Stal nierdzewna                           | Mosiądz z warstwą PTFE                    | 0,2 kg |

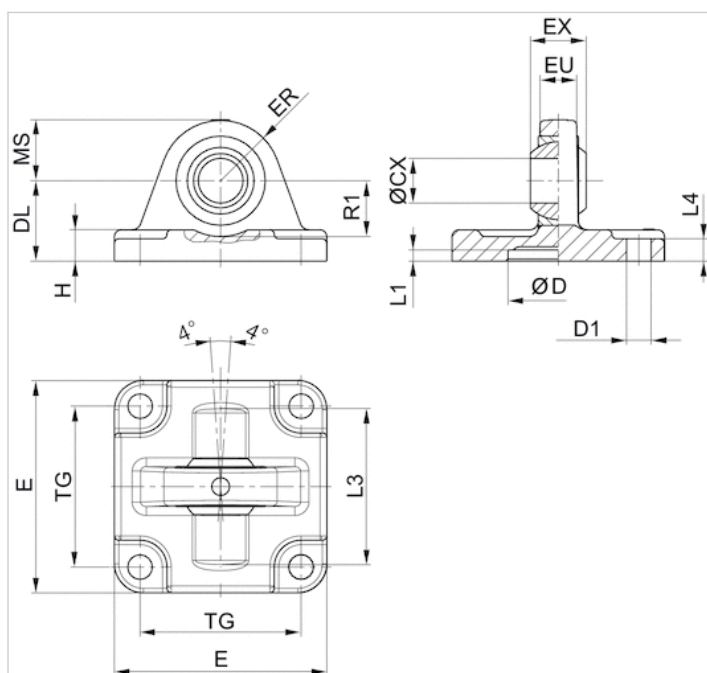
| Numer materiałowy | Materiał pierścienia wewnętrznego łożyska | Materiał pierścienia zewnętrznego łożyska | Ciężar  |
|-------------------|---|---|---------|
| R412025637        | Stal nierdzewna                           | Stal nierdzewna z warstwą PTFE            | 0,2 kg  |
| 2798060500        | Stal nierdzewna                           | Stal nierdzewna z warstwą PTFE            | 0,2 kg  |
| 3663605000        | Stal nierdzewna                           | Mosiądz z warstwą PTFE                    | 0,2 kg  |
| 5220163442        | Stal nierdzewna                           | Mosiądz z warstwą PTFE                    | 0,2 kg  |
| 1827020087        | Stal nierdzewna                           | Mosiądz z warstwą PTFE                    | 0,3 kg  |
| 2798060630        | Stal nierdzewna                           | Stal nierdzewna z warstwą PTFE            | 0,4 kg  |
| 3663606000        | Stal nierdzewna                           | Mosiądz z warstwą PTFE                    | 0,3 kg  |
| 5220363442        | Stal nierdzewna                           | Mosiądz z warstwą PTFE                    | 0,4 kg  |
| 1827001623        | Stal nierdzewna                           | Mosiądz z warstwą PTFE                    | 0,6 kg  |
| R412025638        | Stal nierdzewna                           | Stal nierdzewna z warstwą PTFE            | 0,5 kg  |
| 2798060800        | Stal nierdzewna                           | Stal nierdzewna z warstwą PTFE            | 0,5 kg  |
| 3663608000        | Stal nierdzewna                           | Mosiądz z warstwą PTFE                    | 0,5 kg  |
| 5220463442        | Stal nierdzewna                           | Mosiądz z warstwą PTFE                    | 0,6 kg  |
| 1827001624        | Stal nierdzewna                           | Mosiądz z warstwą PTFE                    | 0,8 kg  |
| 2798061000        | Stal nierdzewna                           | Stal nierdzewna z warstwą PTFE            | 0,9 kg  |
| 3663610000        | Stal nierdzewna                           | Mosiądz z warstwą PTFE                    | 0,8 kg  |
| 5220563442        | Stal nierdzewna                           | Mosiądz z warstwą PTFE                    | 1,1 kg  |
| 1827001625        | Stal nierdzewna                           | Mosiądz z warstwą PTFE                    | 1,4 kg  |
| R412025572        | Stal nierdzewna                           | Stal nierdzewna z warstwą PTFE            | 1,46 kg |
| 1827001626        | Stal nierdzewna                           | Mosiądz z warstwą PTFE                    | 5,6 kg  |
| 1827001627        | Stal nierdzewna                           | Mosiądz z warstwą PTFE                    | 8,5 kg  |
| 1827001628        | Stal nierdzewna                           | Mosiądz z warstwą PTFE                    | 14,5 kg |
| 5239013452        | Stal nierdzewna                           | Mosiądz z warstwą PTFE                    | 24,6 kg |

Zakres dostawy: podpora łożyskowa wł. ze śrubami mocującymi

## Informacje Techniczne

| Materiał |   |
|----------|---|
| Materiał | Aluminium (anodowany) Aluminium (kute) Aluminium (kuty i anodowany) aluminium Żeliwo z grafitem kulkowym (ocynkowany) |
| śruby    | Stal nierdzewna stal ocynkowana   |
| Łożysko  | Stal nierdzewna   |

## Rozmiary



## Rozmiary

| Numer materiałowy | Śr. tłoka | ØCX H7 | ØD H11 | ØD1 H13 | DL ±0,2 | E   | EX -0,1 | ER | EU   | H    |
|-------------------|-----------|--------|--------|---------|---------|-----|---------|----|------|------|
| 3663602000        | 25 mm     | 10     | 18     | 5,5     | 20      | 40  | 9       | 14 | 8    | 6    |
| 1827001619        | 32 mm     | 10     | 30     | 6,6     | 22      | 47  | 14      | 15 | 10,5 | 9    |
| 2798060320        | 32 mm     | 10     | 30     | 6,6     | 22      | 46  | 14      | 17 | 12,5 | 6,5  |
| 3663603000        | 32 mm     | 10     | 20     | 5,5     | 22      | 46  | 9       | 15 | 8    | 6    |
| 1827001620        | 40 mm     | 12     | 35     | 6,6     | 25      | 53  | 16      | 18 | 12   | 9    |
| 2798060400        | 40 mm     | 12     | 35     | 6,6     | 25      | 52  | 16      | 20 | 12   | 8    |
| 3663604000        | 40 mm     | 12     | 30     | 6,6     | 28      | 55  | 12      | 17 | 9,5  | 8    |
| 1827001621        | 50 mm     | 16     | 40     | 9       | 27      | 65  | 21      | 20 | 15   | 10,5 |
| R412025637        | 50 mm     | 16     | 40     | 9       | 27      | 64  | 21      | 22 | 14   | 9    |
| 2798060500        | 50 mm     | 12     | 40     | 9       | 25      | 62  | 16      | 22 | 14   | 9    |
| 3663605000        | 50 mm     | 12     | 40     | 6,6     | 28      | 62  | 12      | 17 | 9,5  | 9    |
| 5220163442        | 52,5 mm   | 10     | -      | 7,5     | 29      | 45  | 14      | 15 | 10,5 | 8    |
| 1827020087        | 63 mm     | 16     | 45     | 9       | 32      | 75  | 21      | 23 | 15   | 10,5 |
| 2798060630        | 63 mm     | 16     | 45     | 9       | 32      | 74  | 21      | 25 | 15   | 11   |
| 3663606000        | 63 mm     | 16     | 55     | 9       | 36      | 80  | 16      | 25 | 12,5 | 11   |
| 5220363442        | 75 mm     | 12     | -      | 10      | 26      | 65  | 16      | 18 | 12   | 10   |
| 1827001623        | 80 mm     | 20     | 45     | 11      | 36      | 95  | 25      | 27 | 18   | 14   |
| R412025638        | 80 mm     | 20     | 45     | 11      | 36      | 94  | 25      | 30 | 17   | 12   |
| 2798060800        | 80 mm     | 16     | 45     | 11      | 36      | 94  | 21      | 30 | 17   | 12   |
| 3663608000        | 80 mm     | 16     | 70     | 9       | 38      | 94  | 16      | 28 | 12,5 | 12   |
| 5220463442        | 85 95 mm  | 16     | -      | 10      | 30      | 75  | 21      | 22 | 15   | 10   |
| 1827001624        | 100 mm    | 20     | 55     | 11      | 41      | 115 | 25      | 30 | 18   | 15   |
| 2798061000        | 100 mm    | 20     | 55     | 11      | 41      | 114 | 25      | 32 | 20   | 15   |
| 3663610000        | 100 mm    | 20     | 90     | 11      | 43      | 114 | 20      | 35 | 16   | 15   |

| Numer materiałowy | Śr. tłoka | ØCX H7 | ØD H11 | ØD1 H13 | DL ±0,2 | E   | EX -0,1 | ER | EU | H    |
|-------------------|-----------|--------|--------|---------|---------|-----|---------|----|----|------|
| 5220563442        | 115 mm    | 16     | -      | 12      | 37,5    | 95  | 21      | 25 | 15 | 12   |
| 1827001625        | 125 mm    | 30     | 60     | 14      | 50      | 140 | 37      | 40 | 25 | 16   |
| R412025572        | 125 mm    | 30     | 60     | 13,5    | 50      | 138 | 37      | -  | 25 | -    |
| 1827001626        | 160 mm    | 35     | 65     | 18      | 55      | 176 | 43      | 44 | 30 | 17   |
| 1827001627        | 200 mm    | 35     | 75     | 18      | 60      | 216 | 43      | 47 | 30 | 19,5 |
| 1827001628        | 250 mm    | 40     | 90     | 22      | 70      | 275 | 49      | 53 | 35 | 22   |
| 5239013452        | 320 mm    | 50     | 110    | 26      | 80      | 340 | 60      | 63 | 45 | 27   |

| L1 1) | L3   | L4  | MS -0,5 | R1 1) | TG        |
|-------|------|-----|---------|-------|-----------|
| 3     | -    | 3   | 14      | -     | 26        |
| 4.5   | 36   | 5.5 | 15      | 12    | 32,5 ±0,2 |
| 4.5   | -    | 5,5 | 15,5    | 16,5  | 32,5      |
| 0.5   | 42   | 6   | 15      | 16    | 32        |
| 4.5   | 42   | 5.5 | 18      | 15    | 38 ±0,2   |
| 4.5   | -    | 5,5 | 18      | 19,5  | 38        |
| 0.5   | 48   | 8   | 17      | 16    | 32        |
| 4.5   | 48   | 6.5 | 21      | 19    | 46,5 ±0,2 |
| 4.5   | 48   | 6,5 | 21      | 19    | 46,5      |
| 5     | 46,5 | 6,5 | 24      | 18,5  | 46,5      |
| 0,5   | 55   | 9   | 17      | 18    | 46        |
| -     | -    | -   | -       | -     | 33        |
| 4.5   | 55   | 6.5 | 23      | 21    | 56,5 ±0,2 |
| 4,5   | -    | 6,5 | 23      | 25,5  | 56,5      |
| 0,5   | 70   | 11  | 25      | 21    | 59        |
| -     | -    | -   | -       | -     | 49        |
| 4.5   | 70   | 10  | 27      | 24    | 72 ±0,2   |
| 4.5   | 70   | 10  | 28      | 24    | 72        |
| 4,5   | -    | 10  | 30      | 26    | 72        |
| 0,5   | 80   | 12  | 28      | 21    | 73        |
| -     | -    | -   | -       | -     | 59        |
| 4.5   | 80   | 10  | 30      | 25    | 89 ±0,2   |
| 4,5   | -    | 10  | 30      | 31    | 89        |
| 0,5   | 100  | 15  | 35      | 28    | 90        |
| -     | -    | -   | -       | -     | 75        |
| 7     | 100  | 10  | 40      | 33    | 110 ±0,3  |
| 7     | -    | 10  | 40      | 32    | 110 ±0,3  |
| 7     | 130  | 10  | 44      | 39    | 140 ±0,3  |
| 7     | 130  | 11  | 47      | 41    | 175 ±0,3  |
| 11    | -    | 11  | 53      | 45    | 220 ±0,3  |
| 11    | 180  | 15  | 63      | 55    | 270 ±0,3  |

1) Min.