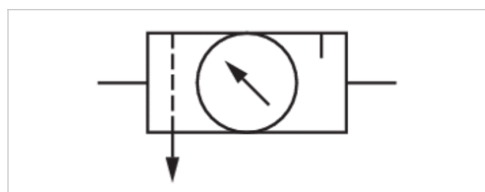


Zespół przygotowania powietrza 2-częściowy, Seria AS1-ACD

- G 1/4
- Zasilanie powietrzem lewa strona
- Porowatość filtra 5 μm
- Z wbudowanym manometrem



Konstrukcja	2-częściowy, do montażu blokowego
Części składowe	Filtr z zaworem redukcyjnym, smarownica pionowy
Położenie montażowe	1,5 ... 12 bar
Ciśnienie robocze min/max	-10 ... 50 °C
Temperatura otoczenia min./max.	-10 ... 50 °C
Temperatura medium min./maks.	Sprężone powietrze Neutralne gazy
Medium	700 l/min
Przepływ znamionowy Qn	Membranowe zawory regulacji ciśnienia
Typ regulatora	Z odpowietrznikiem wtórnym
Funkcja regulatora	0,5 ... 8 bar
Zakres regulacji min/max	jednostronny
Zasilanie ciśnieniem	16 cm ³
Pojemność zbiornika filtra	wymienny
Element filtrujący	35 cm ³
Pojemność zbiornika olejkarki	ręczne napełnianie olejem
Sposób napełniania	Patrz tabela u dołu
Ciężar	

Dane techniczne

Numer materiałowy	Przyłącze	Porowatość filtra	Przepływ
			Qn
R412014672	G 1/4	5 μm	700 l/min
R412014673	G 1/4	5 μm	700 l/min
R412014674	G 1/4	5 μm	700 l/min

Numer materiałowy	Spust kondensatu	Ciężar
R412014672	półautomatyczny, otwarty w stanie bezciśnieniowym	0,504 kg
R412014673	automatyczny, otwarty w stanie bezciśnieniowym	0,522 kg
R412014674	automatyczny, zamknięty w stanie bezciśnieniowym	0,522 kg

Przepływ znamionowy Qn przy ciśnieniu wtórnym p2 = 6 bar i $\Delta p = 1$ bar

Informacje Techniczne

Punkt rosy pod ciśnieniem musi leżeć co najmniej 15 °C poniżej temperatury otoczenia i medium i może wynosić max. 3 °C .
Uwaga: Zbiorniki z poliwęglanu są podatne na działanie rozpuszczalników, wskazówki uzupełniające znajdują się pod adresem "Informacje dla klientów".

Ze względu na konstrukcję nadaje się również do rozdzielania płynnego oleju lub wody.

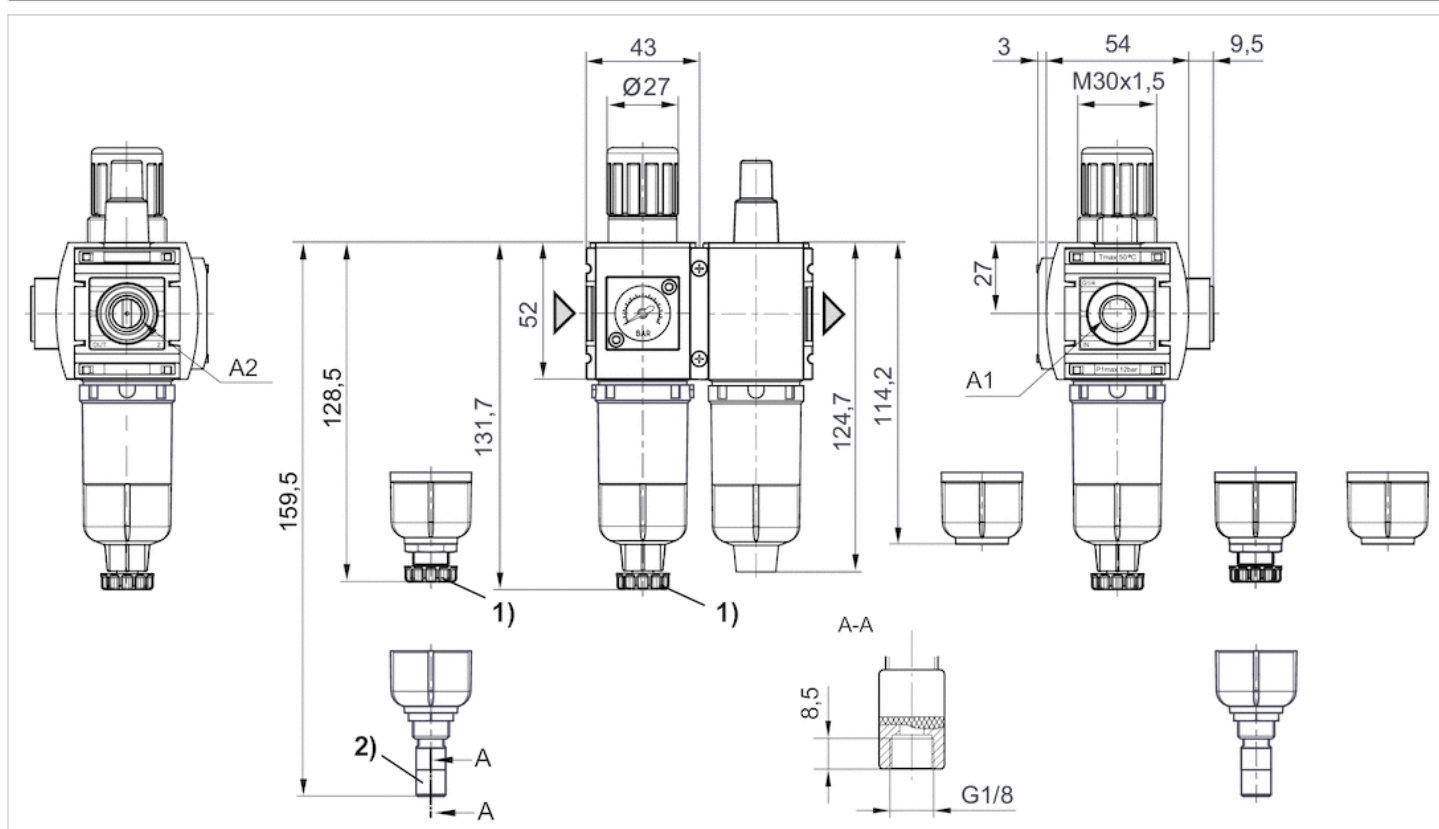
Maks. osiągalna klasa sprężonego powietrza wg ISO 8573-1:2010 6 : 7 : -

Informacje Techniczne

Materiał	
Obudowa	Poliamid
Płyta przednia	Tworzywo akrylonitryloowo-butadienowo-styrenowe
Uszczelki	Kauczuk nitylowy
Tuleja gwintowana	odlew ciśnieniowy cynkowy
Zbiornik	Poliwęglan
Kosz ochronny	Poliamid
Wkład filtra	Cellpor

Rozmiary

Rozmiary



A1 = wejście

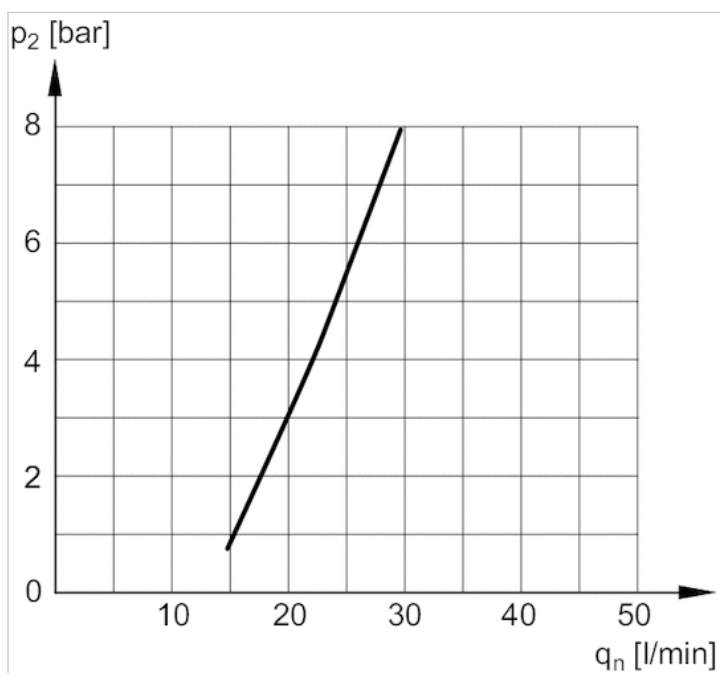
A2 = wyjście

1) Półautomatyczny spust kondensatu

2) Automatyczny spust kondensatu

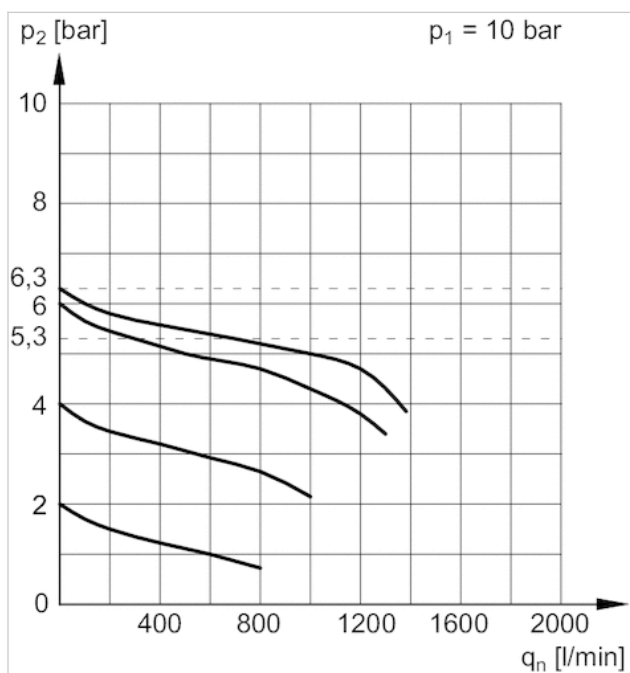
Wykresy

czułość progowa olejarki



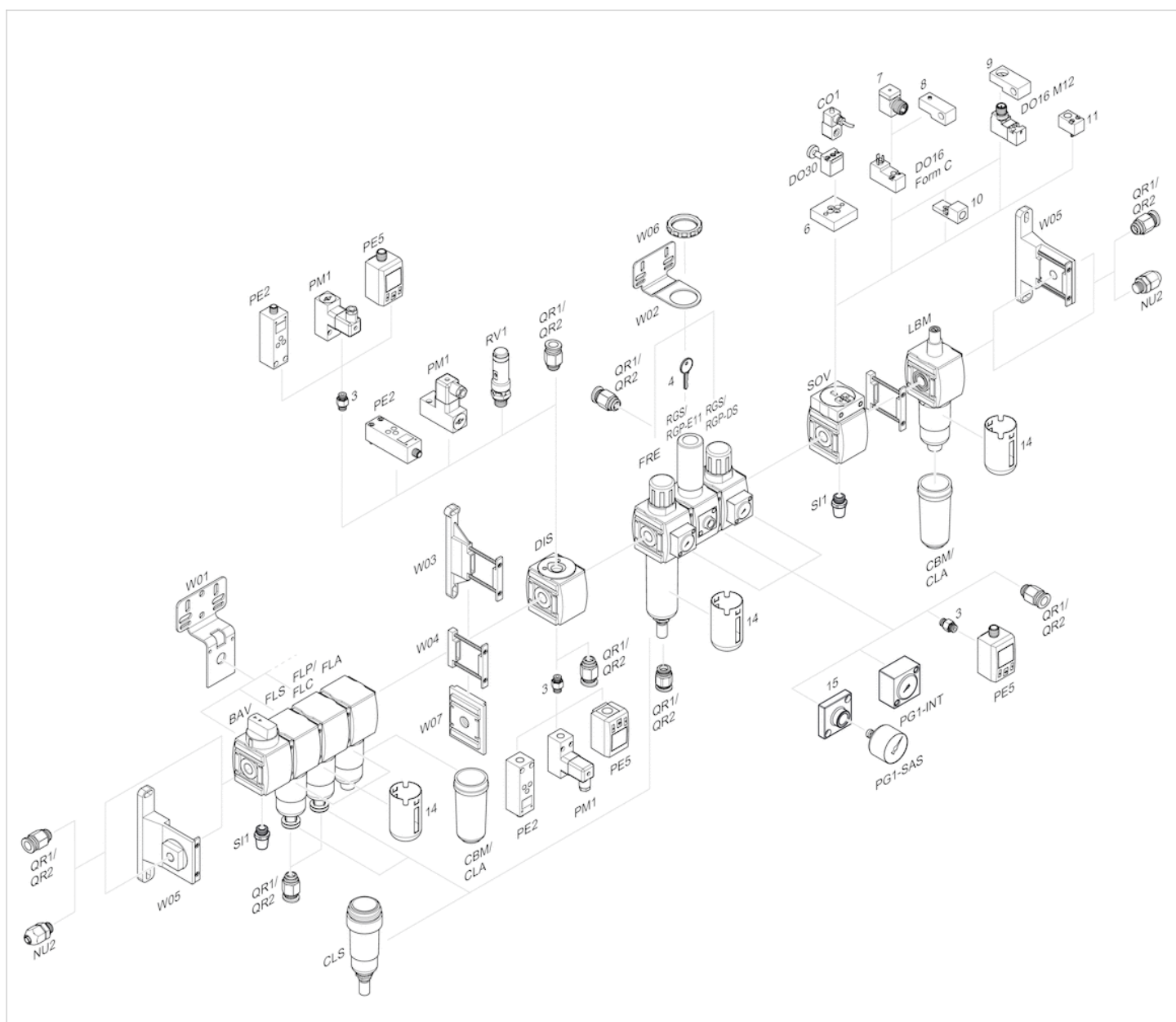
p_2 = ciśnienie wtórne
 q_n = przepływ znamionowy

Charakterystyka przepływu



p_1 = ciśnienie robocze
 p_2 = ciśnienie wtórne
 q_n = przepływ znamionowy

Przegląd akcesoriów



- 3 = Nypel podwójny
- 4 = Klucz dla zamykania E11
- 6 = Płytki adapterowa DO30
- 7 = Adapter, Seria CON-VP
- 8 = Pomoc montażowa DO16, kształt C
- 9 = Pomoc montażowa DO16, M12
- 10 = Adapter zewnętrznego powietrza sterującego
- 11 = Adapter pneumatyczny układ uruchamiania
- 14 = Kosz ochronny
- 15 = Płytki adapterowa do montażu manometru z przyłączem gwintowanym G 1/8