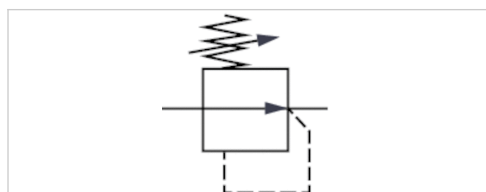


Nabój zaworu regulacji ciśnienia, Seria CR1-OX

- Nadaje się do tlenu i gazów medycznych
- $Q_n = 250$ l/min
- Zawór membranowy
- Nabój Nabój z aluminiowym korpusem podstawowym



Konstrukcja
Zasilanie ciśnieniem

Funkcja regulatora
Polożenie montażowe
Certyfikaty
Ciśnienie robocze min./max
Zakres regulacji min./max
Temperatura otoczenia min./max.
Temperatura medium min./maks.
Medium
Przepływ znamionowy Q_n
Ciężar

Zawór membranowy
Nabój Nabój z aluminiowym korpusem podstawowym
Bez odpowietrznika wtórnego
Dowolny
ASTM G-93 RoHS Zgodny z REACH
0,2 ... 10 bar
0,2 ... 2 bar
-5 ... 50 °C
-5 ... 50 °C
Tlen Sprężone powietrze Neutralne gazy
250 l/min
Patrz tabela u dołu
Pokazana została konfiguracja przykładowa. Dostarczony produkt może się z tego względu różnić od ilustracji.

Dane techniczne

Numer materiałowy	Konstrukcja	Ciężar	Rys.
R414010005	Nabój	0,05 kg	Fig. 1
R414010006	Nabój z aluminiowym korpusem podstawowym	0,1 kg	Fig. 2

Przepływ znamionowy Q_n przy ciśnieniu wtórnym $p_2 = 2$ bar i $\Delta p = 0.5$ bar

Informacje Techniczne

Punkt rosy pod ciśnieniem musi leżeć co najmniej 15 °C poniżej temperatury otoczenia i medium i może wynosić max. 3 °C . Zawartość oleju w sprężonym powietrzu musi być stała przez cały okres żywotności. Stosować wyłącznie oleje zaaprobowane przez firmę AVENTICS. Więcej informacji znajduje się w dokumencie „Informacje techniczne“ (dostępny w MediaCentre).

Stopień czystości Wolny od oleju i smaru, nietłone zanieczyszczenie resztkowe 33mg/m³

Informacje Techniczne

Korpus podstawowy	aluminium, anodowany
Wkładka prowadząca	polisiarczek fenylenu

Nabój	Poliarylamid
Prowadnica zaworu	polisiarczek fenylenu
Membrana	Kauczuk fluorowęglowy
Uszczelka	Kauczuk fluorowęglowy

Rozmiary

Fig. 1 Nabój

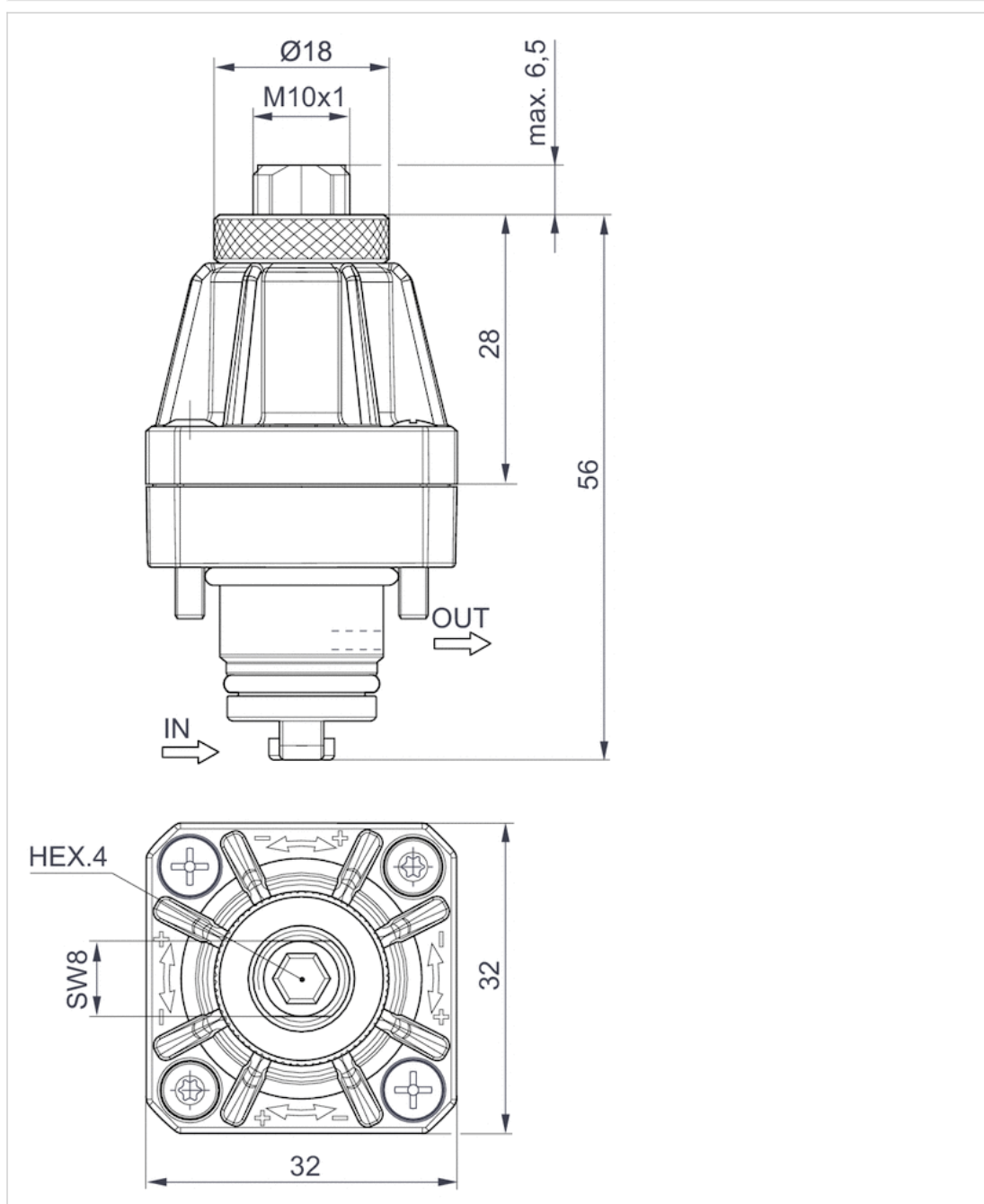
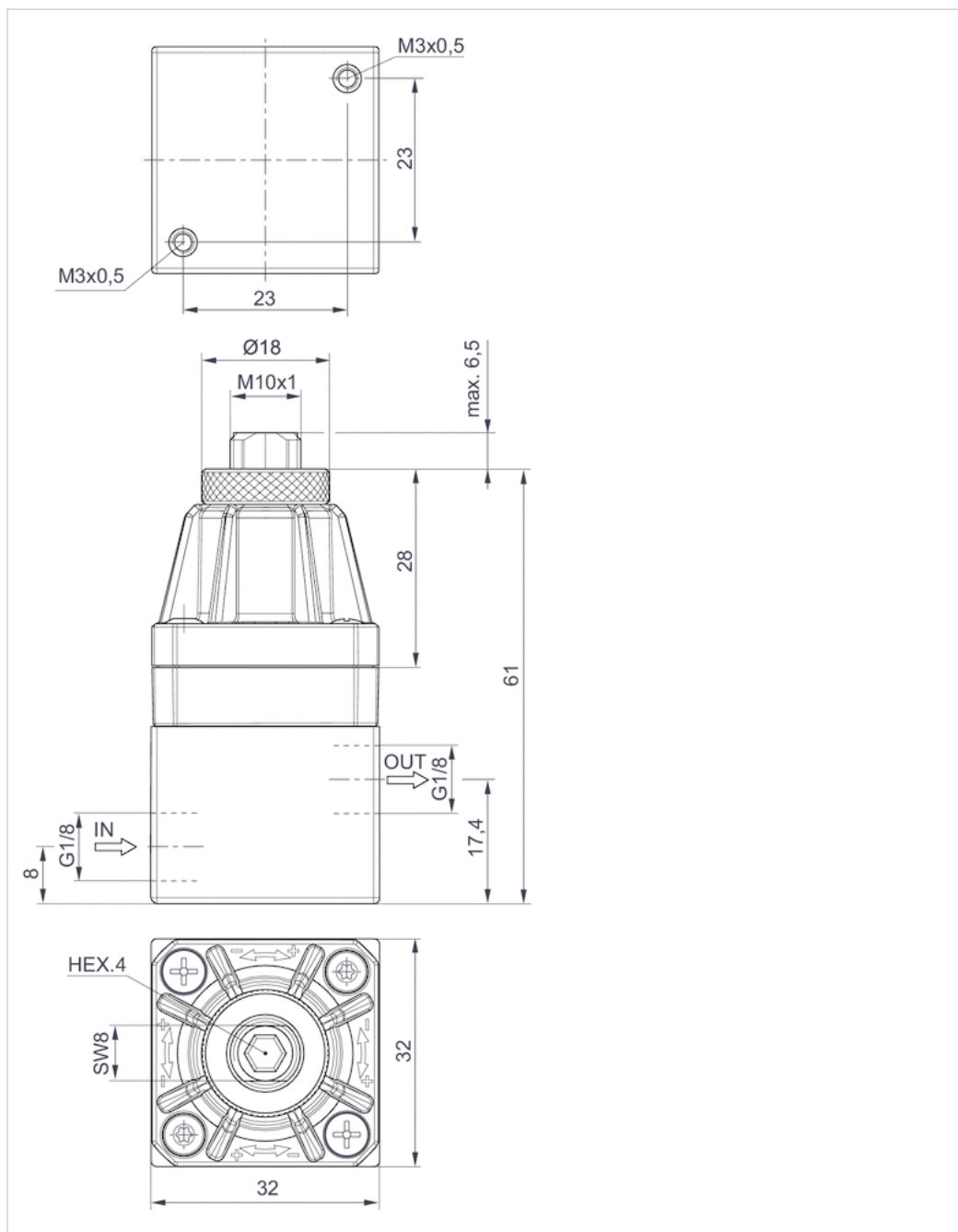
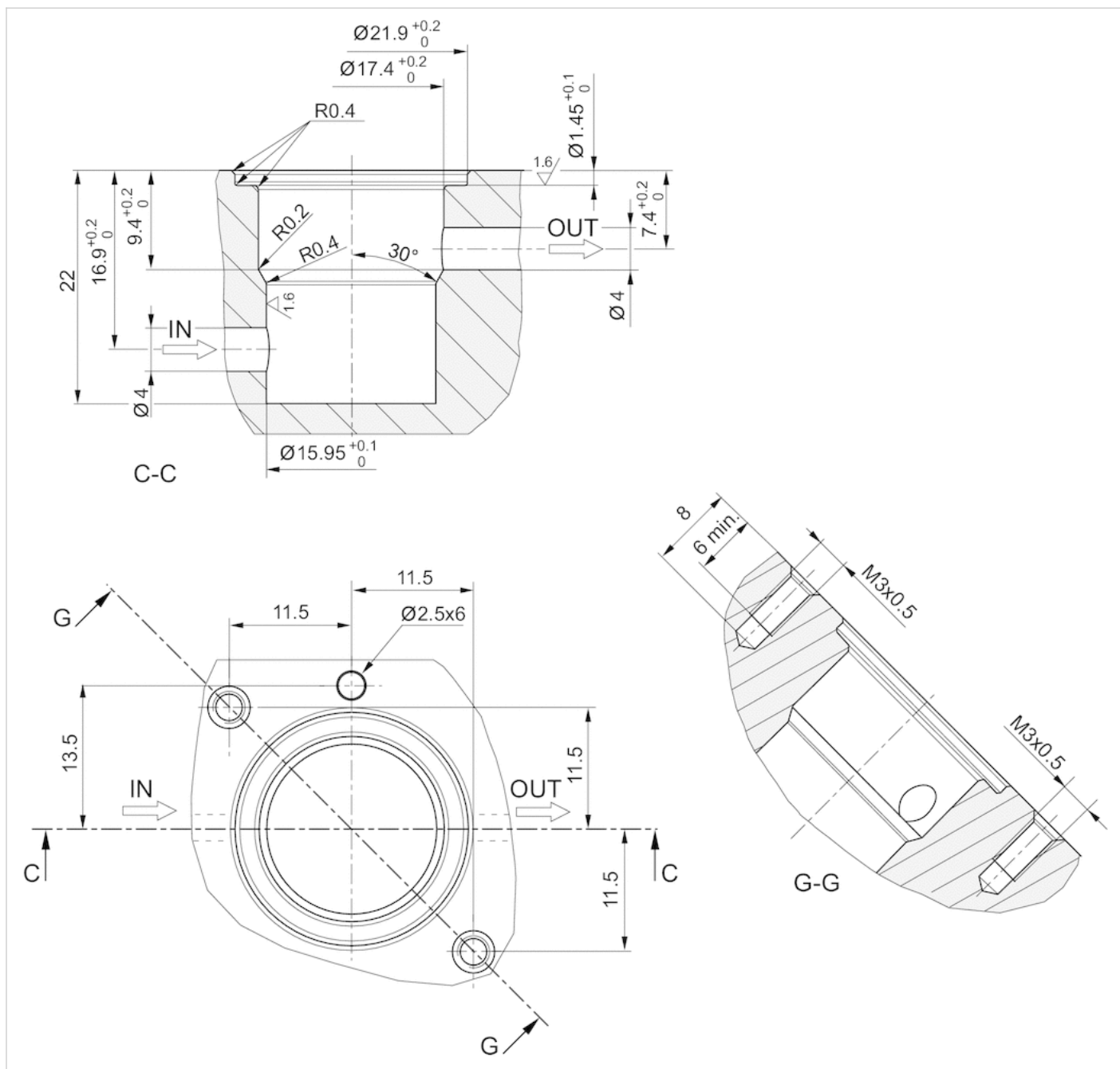


Fig. 2 Nabój z aluminiowym korpusem podstawowym

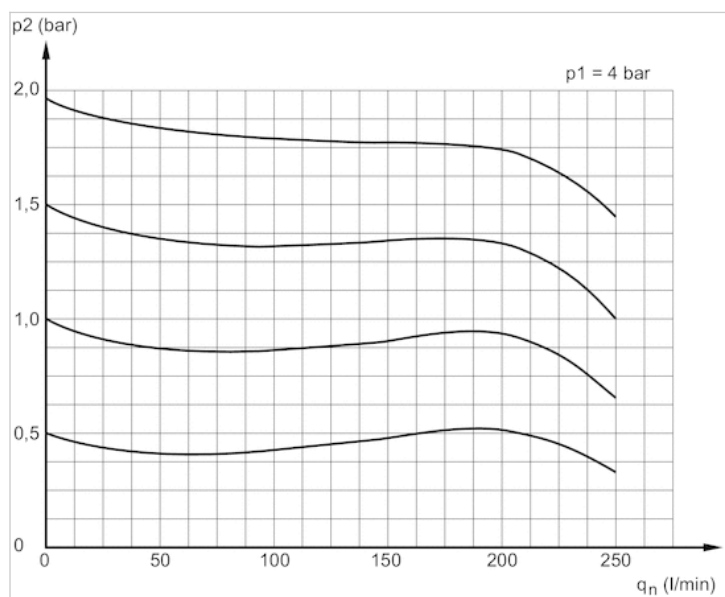


Wymiar przyłączeniowy



Wykresy

Charakterystyka przepływu

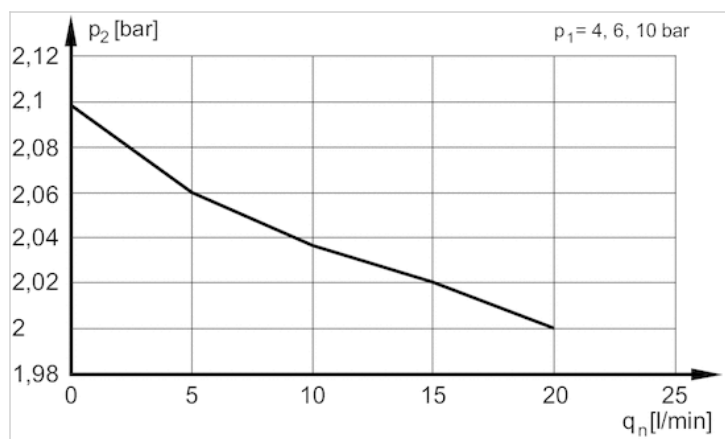


p_1 = Ciśnienie robocze

p_2 = Ciśnienie wtórne

q_n = Przepływ znamionowy

wykres ciśnienia



p_1 = Ciśnienie robocze

p_2 = Ciśnienie wtórne

q_n = Przepływ znamionowy