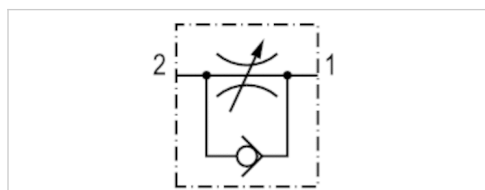


# Zawór dławiący - zwrotny, Seria CC02-AL

- $Q_n 2 \rightarrow 1 = 360-540 \text{ l/min}$
- Kierunek dławienia  $2 \rightarrow 1$
- dławienie na wylocie
- Przyłącze wtykowe / gwint zewnętrzny



Ciśnienie robocze min/max	0,5 ... 10 bar
Temperatura otoczenia min./max.	-10 ... 70 °C
Temperatura medium min./maks.	-10 ... 70 °C
Medium	Sprężone powietrze



## Dane techniczne

Numer materiałowy	Przyłącze 1	Przyłącze 2	Otwór dławikowy	Przepływ
			Ø	$Q_n 2 \rightarrow 1$
R412007688	Ø 6	G 1/8	3,5 mm	360 l/min
R412007664	Ø 6	G 1/4	4,5 mm	540 l/min
R412007689	Ø 8	G 1/8	3,5 mm	360 l/min
R412007614	Ø 8	G 1/4	4,5 mm	540 l/min

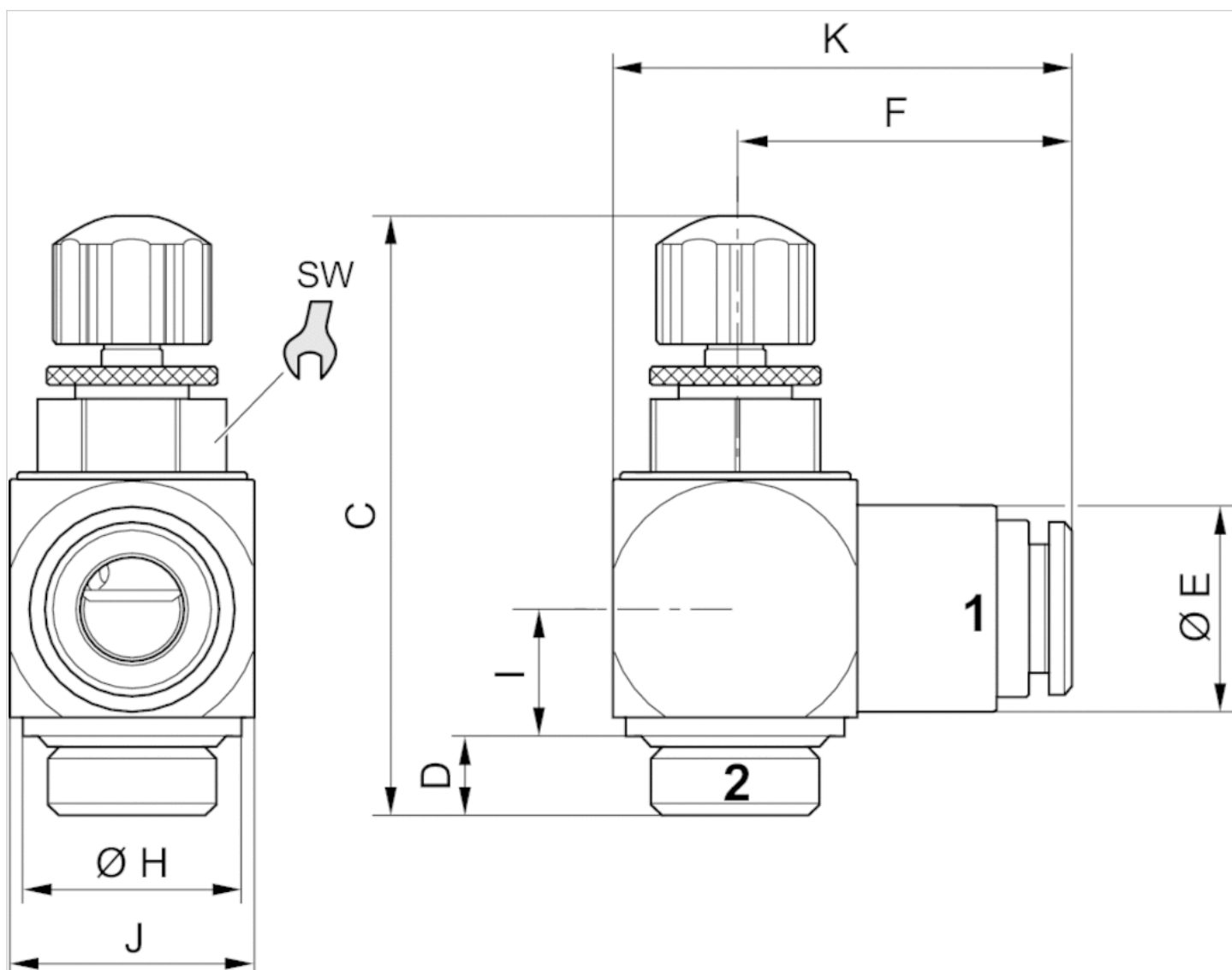
Przepływ znamionowy  $Q_n$  przy 6 bar i  $\Delta p = 1 \text{ bar}$

## Informacje Techniczne

Materiał	
Obudowa	Aluminium (anodowany)
śruba dławiąca	Mosiądz
Uszczelki	Kauczuk nitylowy

## Rozmiary

## Rozmiary



## Rozmiary

Numer materiałowy	Przyłącze 1	Przyłącze 2	C	D	ØE	F	ØH	I	J	K	SW
R412007688	Ø 6	G 1/8	41.2	5.1	13	23.3	14	8	15	30.2	10
R412007664	Ø 6	G 1/4	46.9	6.2	16	25.3	17	9.8	19	35.3	13
R412007689	Ø 8	G 1/8	41.2	5.1	13.8	24.3	14	8	15	31.2	10
R412007614	Ø 8	G 1/4	46.9	6.2	16	26.2	17	9.8	19	35.7	13