

# Kurek kulowy, Seria QR1-BSK

- Qn = 220 l/min

- Przyłącze wtykowe / gwint zewnętrzny



Konstrukcja

Ciśnienie robocze min/max

Temperatura otoczenia min./max.

Temperatura medium min./maks.

Medium

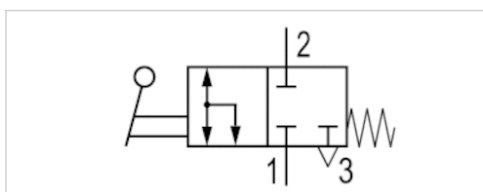
Kurek kulowy

0 ... 10 bar

0 ... 60 °C

0 ... 60 °C

Sprężone powietrze



## Dane techniczne

Numer materiałowy	Przyłącze 1	Przyłącze 2	Przepływ	Jednostka dostawy
			Qn	
R414010278	Ø 6	M7x1 M12x1,25	220 l/min	1 Szt.

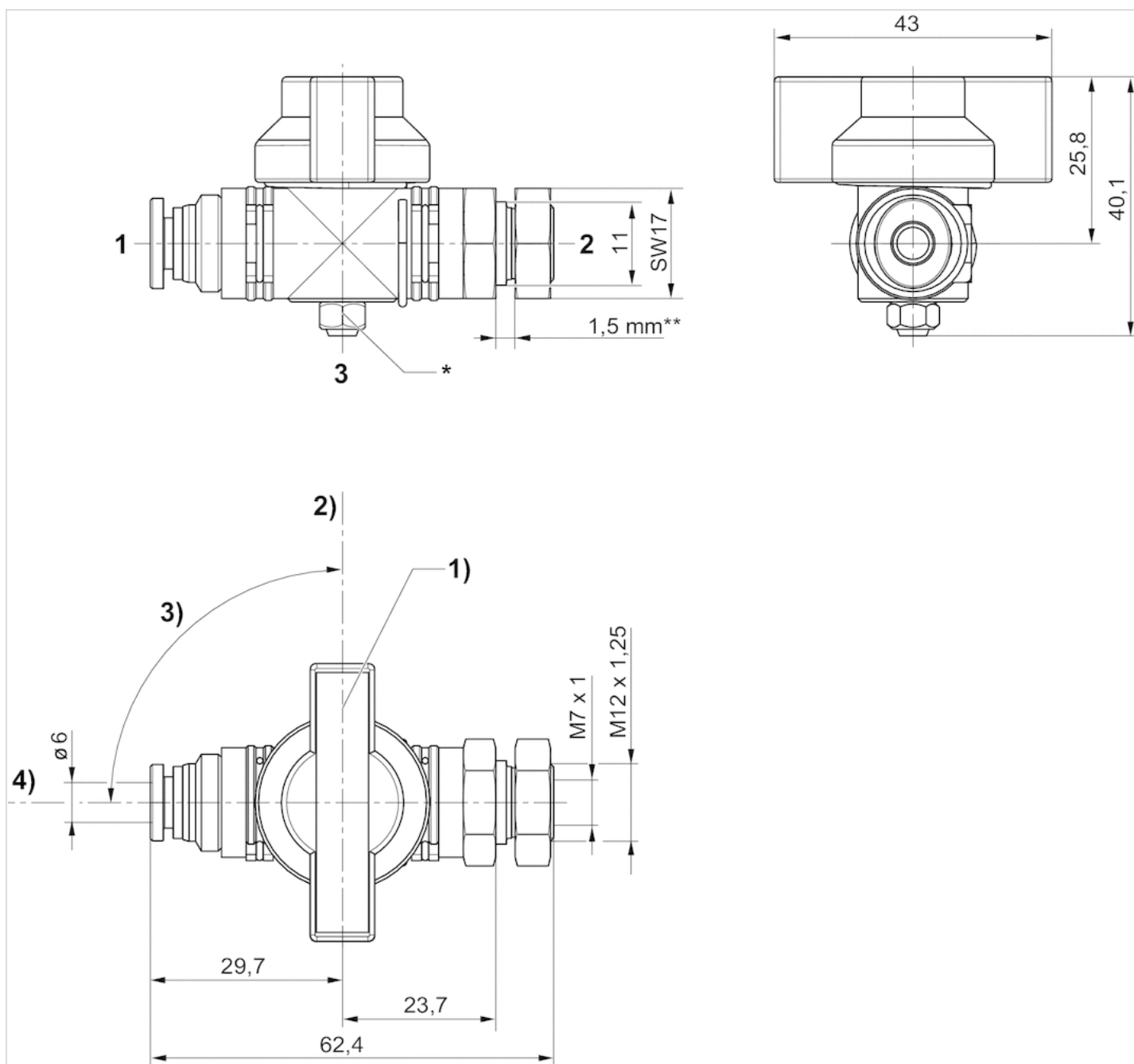
Przepływ znamionowy Qn przy 6 bar i  $\Delta p = 1$  bar

## Informacje Techniczne

Materiał	
Obudowa	tereftalan polibutylenu
Uszczelki	Kauczuk nitylowy
Dźwignia ręczna	Poliamid

## Rozmiary

## Rozmiary



\* odpowietrznik M5

\*\* Min. wymiar kołnierza oporowego do mocowania

1) Ustawienie dźwigni przy zamkniętym zaworze kurkowym

2) Zamknięty

3) Zderzak przy 90°

4) Otwarty