

Czujnik, Seria ST6

- Rowek teowy 6 mm
- z kablem
- otwarte końce kabli, 3-stykowy Wtyczka, M8, 3-stykowy Wtyczka, M12, 3-stykowy, ze śrubą radełkową
- Certyfikacja UL, Czulość progowa 1,6 mT
- elektroniczny PNP
- Montaż bezpośredni dla serii CCL-IC

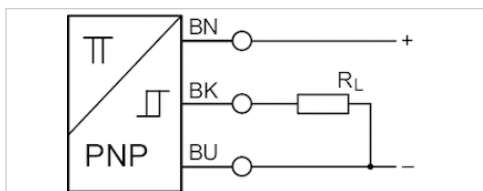


Certyfikaty

Temperatura otoczenia min./max.
stopień ochrony
Dokładność punktu przełączenia
Napięcie robocze DC min. / maks.
Logika sterowania
Wskaźnik stanu z diodą LED
Wytrzymałość na drgania
Wytrzymałość na uderzenia
Długość kabla L

Deklaracja zgodności CE cULus RoHS

-30 ... 80 °C
IP65, IP67, IP69K
±0,1 mT
10 ... 30 V DC
NO (zestyk zwirny)
Żółty Żółty
10 - 55 Hz, 1 mm
30 g / 11 ms
5 0,3 m



Dane techniczne

Numer materiałowy	dla	Rodzaj zestyku	Długość kabla L	Spadek napięcia U przy I _{max}
R412025609	CCL-IC	elektroniczny PNP	5 m	≤ 2,5 V
R412025610	CCL-IC	elektroniczny PNP	0,3 m	≤ 2,5 V
R412025611	CCL-IC	elektroniczny PNP	0,3 m	≤ 2,5 V

Numer materiałowy	Prąd zestyku DC, max.	Częstotliwość przyłączalna max.
R412025609	0,13 A	1000 Hz
R412025610	0,13 A	1000 Hz
R412025611	0,13 A	1000 Hz

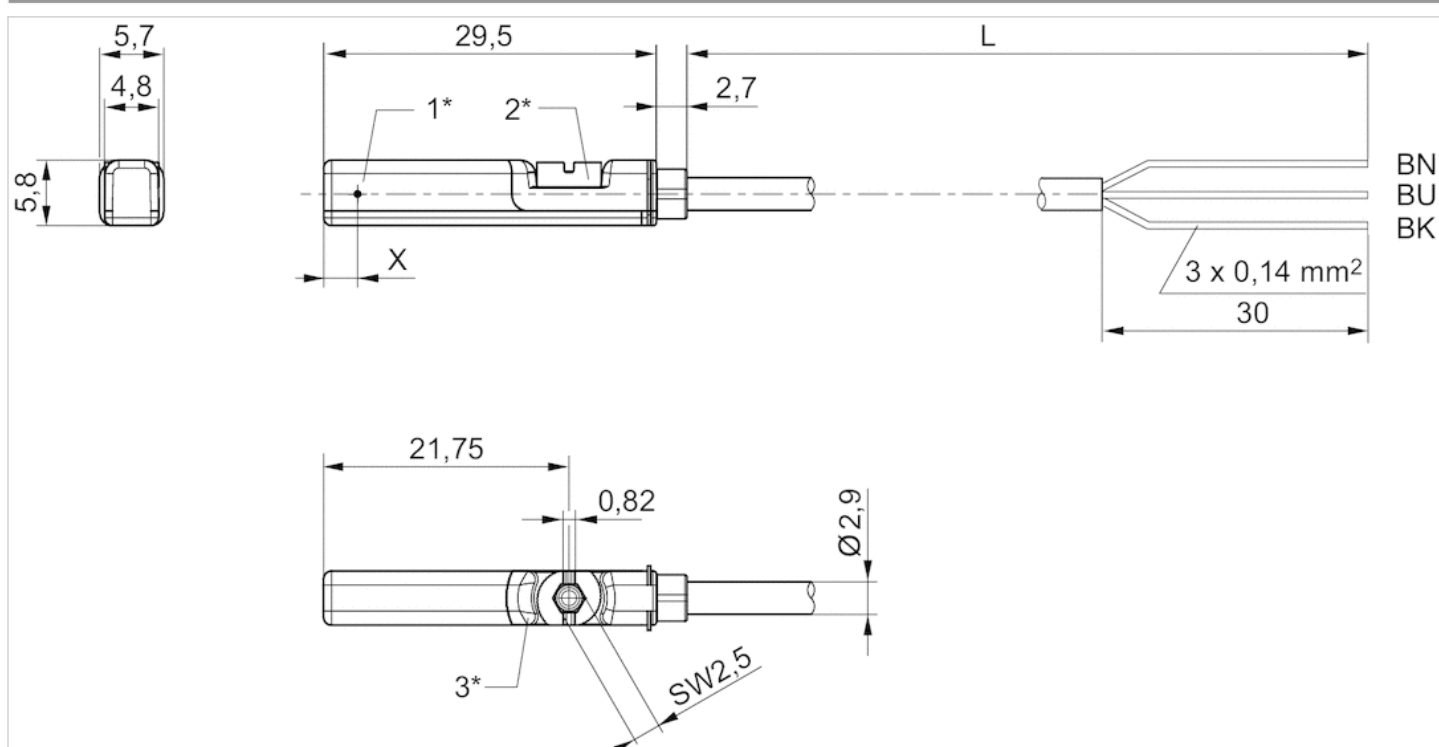
Numer materiałowy	Wersja	Rys.
R412025609	odporny na zwarcie	Fig. 1
R412025610	odporny na zwarcie	Fig. 2
R412025611	odporny na zwarcie	Fig. 3

Informacje Techniczne

Materiał	
Obudowa	Poliamid
Izolacja kabla	Poliuretan
Śruba ustalająca	Stal nierdzewna

Rozmiary

Fig. 1



1* = punkt przełączenia 2* = śruba ustalająca 3* = okno LED przezroczyste

L = długość kabla

BN = brązowy

BK = czarny

BU = niebieski

X = elektroniczny: 11,6 mm

Fig. 2

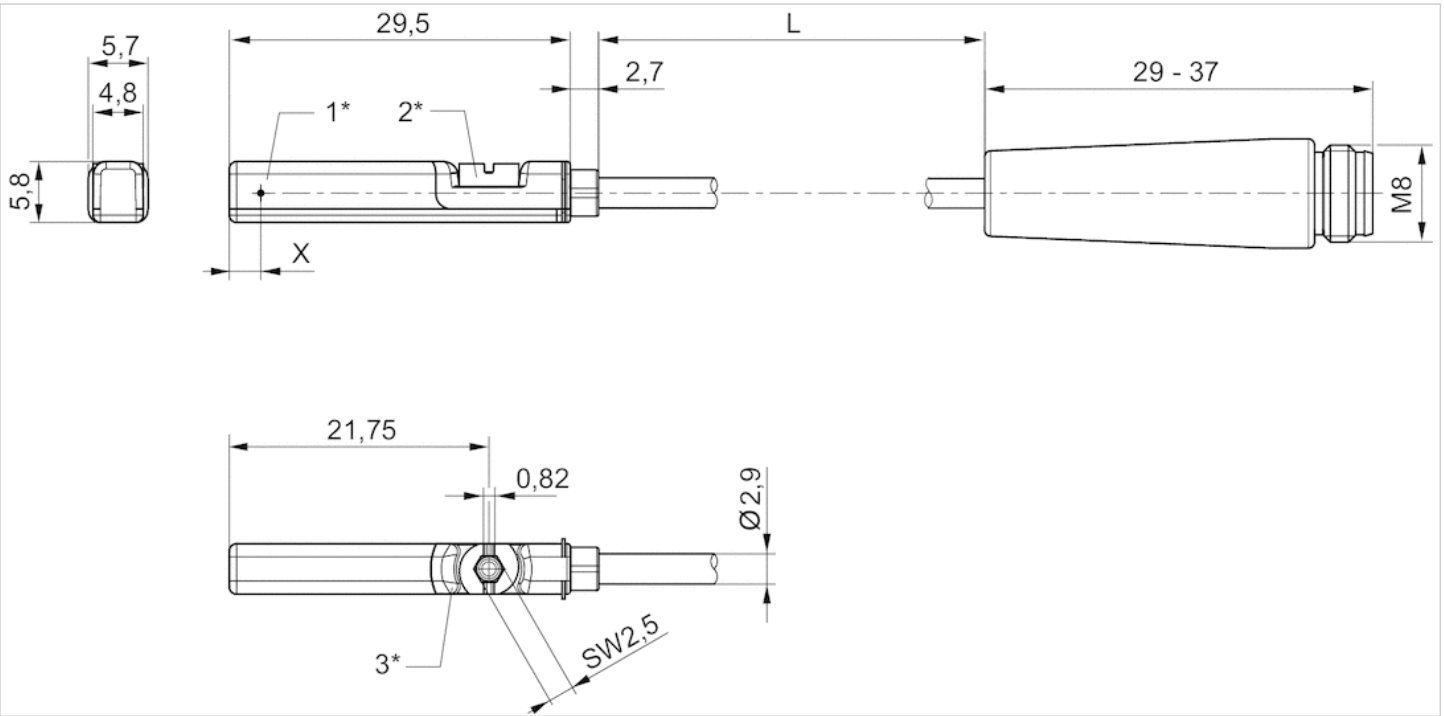
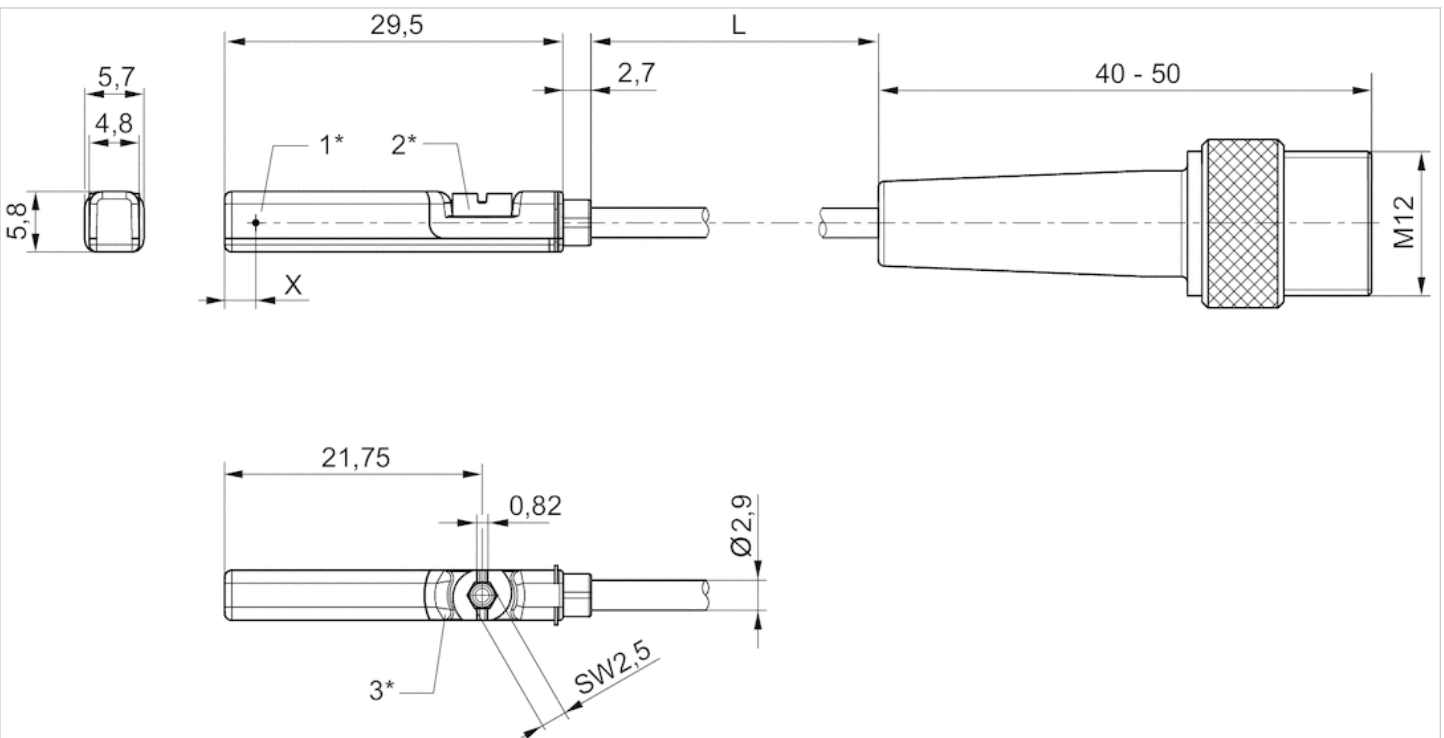
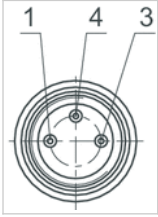


Fig. 3



Funkcje styków

Funkcje styków



Styk	1	3	4
Funkcje	(+)	(-)	(OUT)