

# Pneumatyczny generator impulsów

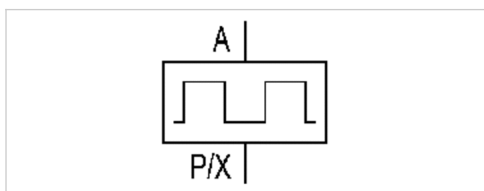
-  $Q_n = 50$  l/min

- Odległość impulsów 1 s

- Króciec sprężonego powietrza wejście M5



Ciśnienie robocze min./max	2 ... 6 bar
Ciśnienie sterujące min./max.	2 ... 6 bar
Temperatura otoczenia min./max.	0 ... 60 °C
Temperatura medium min./maks.	0 ... 60 °C
Medium	Sprężone powietrze
Maks. wielkość cząstek	40 $\mu$ m
Zawartość oleju w sprężonym powietrzu	0 ... 0,1 mg/m <sup>3</sup>
odchylenie czasowe max.	-15%
Ciężar	0,177 kg
	Max. odchylenie czasu obowiązuje w pierwszej jednostce czasowej.



## Dane techniczne

Numer materiałowy	Króciec sprężonego powietrza	Przepływ	Odległość impulsów	błąd czasu przebiegu
	wejście	$Q_n$		
0820215115	M5	50 l/min	1 s	$\pm 2,0$

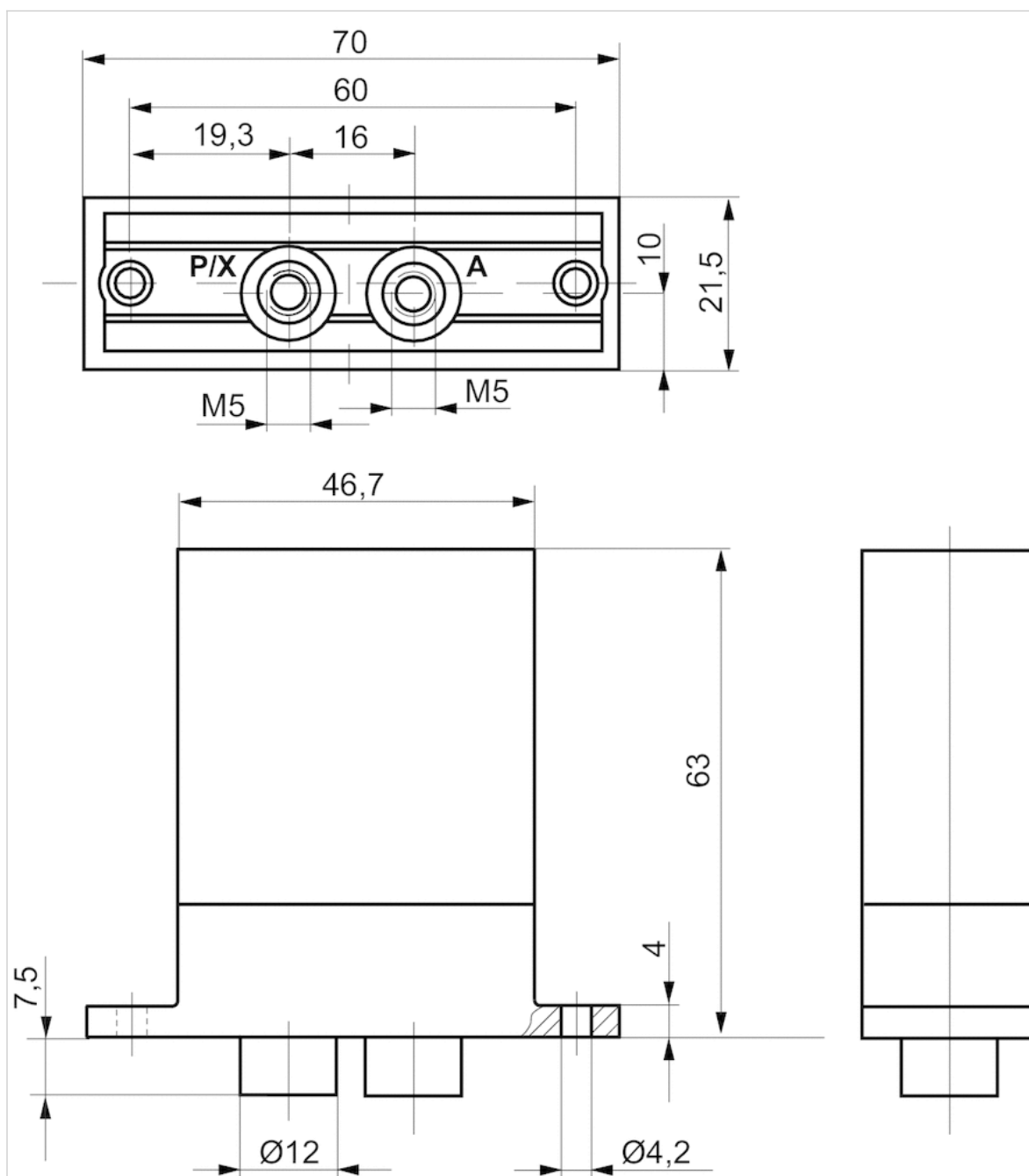
## Informacje Techniczne

Wskazówka: Produkt może pracować tylko na nienaoliwionym powietrzu.

Punkt rosy pod ciśnieniem musi leżeć co najmniej 15 °C poniżej temperatury otoczenia i medium i może wynosić max. 3 °C .

## Rozmiary

## Rozmiary

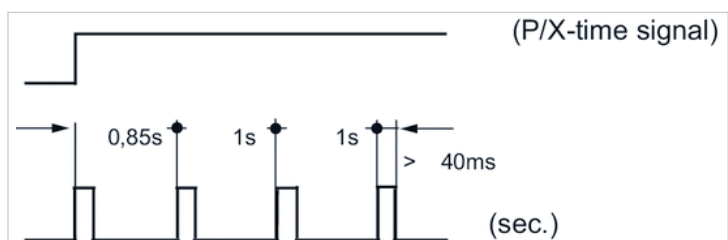


P/X = wejście

A = przyłącze wyjścia

## Wykresy

### Przebieg funkcji



P/X time signal = sygnał czasowy P/X

sec. = czas trwania impulsu 1 sekunda

Przy zasilaniu powietrzem na wejściu P/X uruchamia się generator impulsów, który generuje impuls sprężonego powietrza co sekundę wzgl. co minutę.