

Zawór 3/2-drogowy, uruchamiany elektrycznie, Seria NL6-SOV

- opcjonalnie wg ATEX
- Króciec sprężonego powietrza G 3/4 G 1
- króciec rurowy



Konstrukcja	zawór osadowy, do montażu blokowego
Części składowe	Zawór 3/2-drogowy, uruchamiany elektrycznie
przepływ znamionowy 1 ▶ 2	12500 l/min
przepływ znamionowy 2 ▶ 3	3900 l/min
Ciśnienie robocze min/max	2,5 ... 10 bar
Medium	Sprężone powietrze Neutralne gazy
Temperatura medium min./maks.	-10 ... 60 °C
Temperatura otoczenia min./max.	-10 ... 60 °C
Wysterowanie wstępne	wewnętrznie
Zasada uszczelnienia	uszczelniający miękko
Klasa ochrony wg normy DIN EN 61140 z IP65 wtyczką	
Czas włączenia	100 %
Ciężar	Patrz tabela u dołu

Dane techniczne

Numer materiałowy		Króciec sprężonego powietrza wejście	wyjście króćca sprężonego powietrza
0821300973		G 3/4	G 3/4
0821300972		G 3/4	G 3/4
0821300971		G 3/4	G 3/4
0821300990		G 3/4	G 3/4
0821300966		G 1	G 1
0821300965		G 1	G 1
0821300964		G 1	G 1
0821300991		G 1	G 1

Numer materiałowy	odpowietrznik	Napięcie robocze modułu
		DC
0821300973	G 1/2	-
0821300972	G 1/2	24 V
0821300971	G 1/2	-
0821300990	G 1/2	-
0821300966	G 1/2	-
0821300965	G 1/2	24 V
0821300964	G 1/2	-
0821300991	G 1/2	-

Numer materiałowy	Napięcie robocze modułu	Napięcie robocze modułu
	AC 50 Hz	AC 60 Hz
0821300973	-	-
0821300972	-	-
0821300971	230 V	230 V
0821300990	-	-
0821300966	-	-
0821300965	-	-
0821300964	230 V	230 V
0821300991	-	-

Numer materiałowy	Pobór mocy	Moc trzymania	Moc włączeniowa	Uruchamianie ręczne
	DC	AC 50 Hz	AC 50 Hz	
0821300973	-	-	-	bez
0821300972	4,8 W	-	-	-
0821300971	-	8,5 VA	11,8 VA	-
0821300990	-	-	-	samoblokujący
0821300966	-	-	-	bez
0821300965	4,8 W	-	-	-
0821300964	-	8,5 VA	11,8 VA	-
0821300991	-	-	-	samoblokujący

Numer materiałowy	Przyłącze elektryczne	zawór podstawowy z puszką przewodową
	Zawór sterowania wstępnego	
0821300973	-	zawór sterowania wstępnego bez cewki
0821300972	Wtyczka, ISO 6952, kształt B	-
0821300971	Wtyczka, ISO 6952, kształt B	-
0821300990	-	zawór sterowania wstępnego bez cewki
0821300966	-	zawór sterowania wstępnego bez cewki
0821300965	Wtyczka, ISO 6952, kształt B	-
0821300964	Wtyczka, ISO 6952, kształt B	-
0821300991	-	zawór sterowania wstępnego bez cewki

Numer materiałowy	Zabezpieczenie przed odwróceniem biegunów	Ciężar
0821300973	-	1,42 kg
0821300972	Zabezpieczony przed zamianą biegunów	1,49 kg
0821300971	Zabezpieczony przed zamianą biegunów	1,49 kg
0821300990	-	1,42 kg
0821300966	-	1,42 kg
0821300965	Zabezpieczony przed zamianą biegunów	1,49 kg
0821300964	Zabezpieczony przed zamianą biegunów	1,49 kg
0821300991	-	1,42 kg

Przepływ znamionowy Q_n przy ciśnieniu wtórnym $p_2 = 6 \text{ bar}$ i $\Delta p = 1 \text{ bar}$

Informacje Techniczne

Punkt rosy pod ciśnieniem musi leżeć co najmniej 15 °C poniżej temperatury otoczenia i medium i może wynosić max. 3 °C .

Opcjonalnie wg ATEX: Oznaczenie ATEX jest zależne od wybranej cewki ATEX.

Przyłącza na przedniej i tylnej stronie nie są połączone z głównym strumieniem powietrza. Nie wolno podłączać tutaj manometru. Zmiana kierunku przepływu (z lewego zasilania powietrzem na prawe zasilanie powietrzem) odbywa się przez montaż obrócony o 180° wokół osi pionowej. Informacje szczegółowe znajdują się w instrukcji obsługi.

Zalecana filtracja wstępna 8 µm

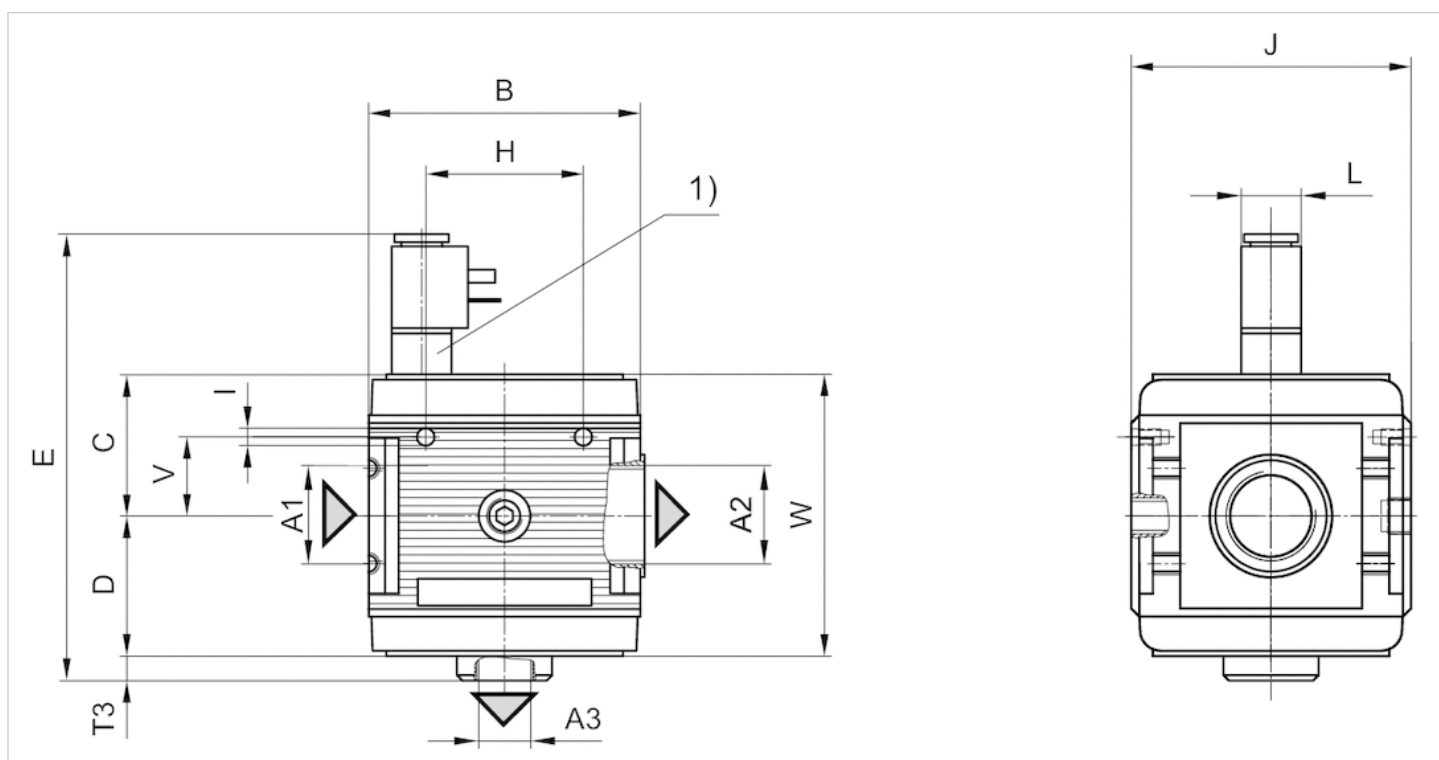
Informacje Techniczne

Materiał

Obudowa	odlew ciśnieniowy aluminiowy
Płyta przednia	Tworzywo akrylonitrylowo-butadienowo-styrenowe
Uszczelki	Tworzywo akrylonitrylowo-butadienowo-styrenowe

Rozmiary

Rozmiary



A1 = wejście

A2 = wyjście

A3 = króciec odpowietrzający

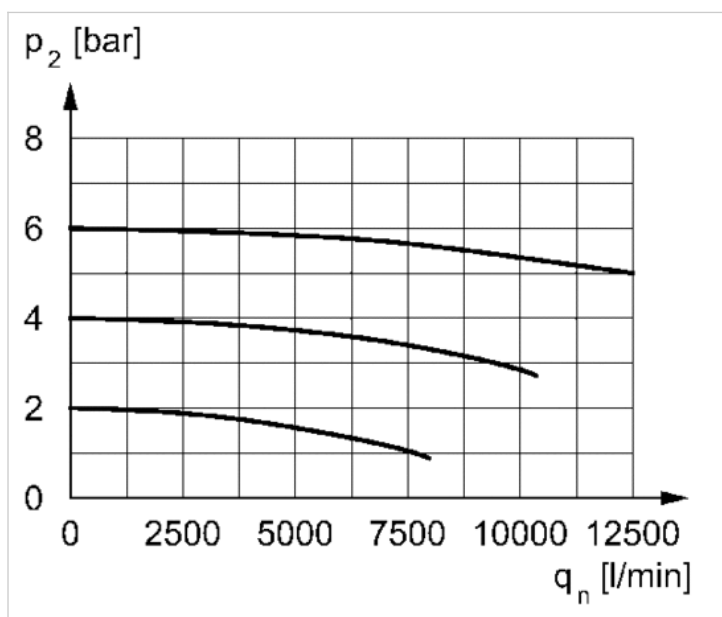
1) uruchamianie elektryczne

Rozmiary w mm

A1	A2	A3	B	C	D	E	H	I	J	L	T3	T5	V	W
G 3/4	G 3/4	G 1/2	100	52	51.5	164.5	58	M6	103	22	9.5	7	29	103.5
G 1	G 1	G 1/2	100	52	51.5	164.5	58	M6	103	22	9.5	7	29	103.5

Wykresy

Charakterystyka przepływu



p_2 = ciśnienie robocze

q_n = przepływ znamionowy