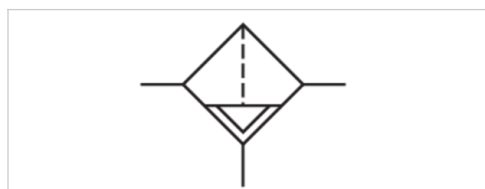


Filtr, Seria NL4-FLS

- G 1/2 G 3/4

- Porowatość filtra 5 µm

- nadaje się do stosowania w systemach ATEX



Konstrukcja	Filtr standardowy, do montażu blokowego
Części składowe	Filtr
Położenie montażowe	pionowy
Certyfikaty	nadaje się do stosowania w systemach ATEX
Ciśnienie robocze min./max	1,5 ... 16 bar
Temperatura otoczenia min./max.	-10 ... 60 °C
Temperatura medium min./maks.	-10 ... 60 °C
Medium	Sprężone powietrze Neutralne gazy
Pojemność zbiornika filtra	50 cm ³
Element filtrujący	wymienny
Porowatość filtra	5 µm
Spust kondensatu	Patrz tabela u dołu
Ciężar	Patrz tabela u dołu

Dane techniczne

Numer materiałowy	Przyłącze	Przepływ Qn	Spust kondensatu
0821303500	G 1/2	4000 l/min	półautomatyczny, otwarty w stanie bezciśnieniowym
0821303501	G 1/2	4000 l/min	półautomatyczny, otwarty w stanie bezciśnieniowym
0821303503	G 1/2	4000 l/min	automatyczny, otwarty w stanie bezciśnieniowym
0821303504	G 1/2	4000 l/min	automatyczny, otwarty w stanie bezciśnieniowym
0821303502	G 1/2	4000 l/min	półautomatyczny, otwarty w stanie bezciśnieniowym
0821303505	G 1/2	4000 l/min	automatyczny, otwarty w stanie bezciśnieniowym
0821303559	G 1/2	4000 l/min	automatyczny, otwarty w stanie bezciśnieniowym
0821303540	G 3/4	4000 l/min	półautomatyczny, otwarty w stanie bezciśnieniowym
0821303541	G 3/4	4000 l/min	półautomatyczny, otwarty w stanie bezciśnieniowym
0821303543	G 3/4	4000 l/min	automatyczny, otwarty w stanie bezciśnieniowym
0821303558	G 3/4	4000 l/min	półautomatyczny, otwarty w stanie bezciśnieniowym
0821303544	G 3/4	4000 l/min	automatyczny, otwarty w stanie bezciśnieniowym
0821303545	G 3/4	4000 l/min	automatyczny, otwarty w stanie bezciśnieniowym
0821303542	G 3/4	4000 l/min	półautomatyczny, otwarty w stanie bezciśnieniowym

Numer materiałowy	Zbiornik	Kosz ochronny
0821303500	Poliwęglan	-
0821303501	Poliwęglan	Stal
0821303503	Poliwęglan	-
0821303504	Poliwęglan	Stal
0821303502	odlew ciśnieniowy cynkowy z wziernikiem	-

Numer materiałowy	Zbiornik	Kosz ochronny
0821303505	odlew ciśnieniowy cynkowy z wziernikiem	-
0821303559	odlew ciśnieniowy cynkowy z wziernikiem	-
0821303540	Poliwęglan	-
0821303541	Poliwęglan	Stal
0821303543	Poliwęglan	-
0821303558	Poliwęglan	-
0821303544	Poliwęglan	Stal
0821303545	odlew ciśnieniowy cynkowy z wziernikiem	-
0821303542	odlew ciśnieniowy cynkowy z wziernikiem	-

Numer materiałowy	Materiał Zbiornik	Ciężar
0821303500	zbiornik PW bez kosza ochronnego	0,798 kg
0821303501	zbiornik PW z koszem ochronnym metalowym	0,89 kg
0821303503	zbiornik PW bez kosza ochronnego	0,864 kg
0821303504	zbiornik PW z koszem ochronnym metalowym	0,956 kg
0821303502	zbiornik metalowy z wziernikiem	1,23 kg
0821303505	zbiornik metalowy z wziernikiem	1,29 kg
0821303559	zbiornik metalowy z wziernikiem	1,29 kg
0821303540	zbiornik PW bez kosza ochronnego	0,798 kg
0821303541	zbiornik PW z koszem ochronnym metalowym	0,89 kg
0821303543	zbiornik PW bez kosza ochronnego	0,864 kg
0821303558	zbiornik PW z koszem ochronnym metalowym	0,798 kg
0821303544	zbiornik PW z koszem ochronnym metalowym	0,956 kg
0821303545	zbiornik metalowy z wziernikiem	1,29 kg
0821303542	zbiornik metalowy z wziernikiem	1,23 kg

Przepływ znamionowy Q_n przy ciśnieniu wtórnym $p_2 = 6 \text{ bar}$ i $\Delta p = 1 \text{ bar}$

Nadaje się do stosowania w strefach zagrożonych wybuchem 1, 2, 21, 22

Informacje Techniczne

Punkt rosy pod ciśnieniem musi leżeć co najmniej $15 \text{ }^\circ\text{C}$ poniżej temperatury otoczenia i medium i może wynosić max. $3 \text{ }^\circ\text{C}$.

Nadaje się do stosowania w strefach zagrożonych wybuchem 1, 2, 21, 22

Uwaga: Zbiorniki z poliwęglanu są podatne na działanie rozpuszczalników, wskazówki uzupełniające znajdują się pod adresem "Informacje dla klientów".

Zmiana kierunku przepływu (z lewego zasilania powietrzem na prawe zasilanie powietrzem) odbywa się przez montaż obrócony o 180° wokół osi pionowej. Informacje szczegółowe znajdują się w instrukcji obsługi.

Ze względu na konstrukcję nadaje się również do rozdzielania płynnego oleju lub wody.

Maks. osiągalna klasa sprężonego powietrza wg ISO 8573-1:2010 6 : 7 : -

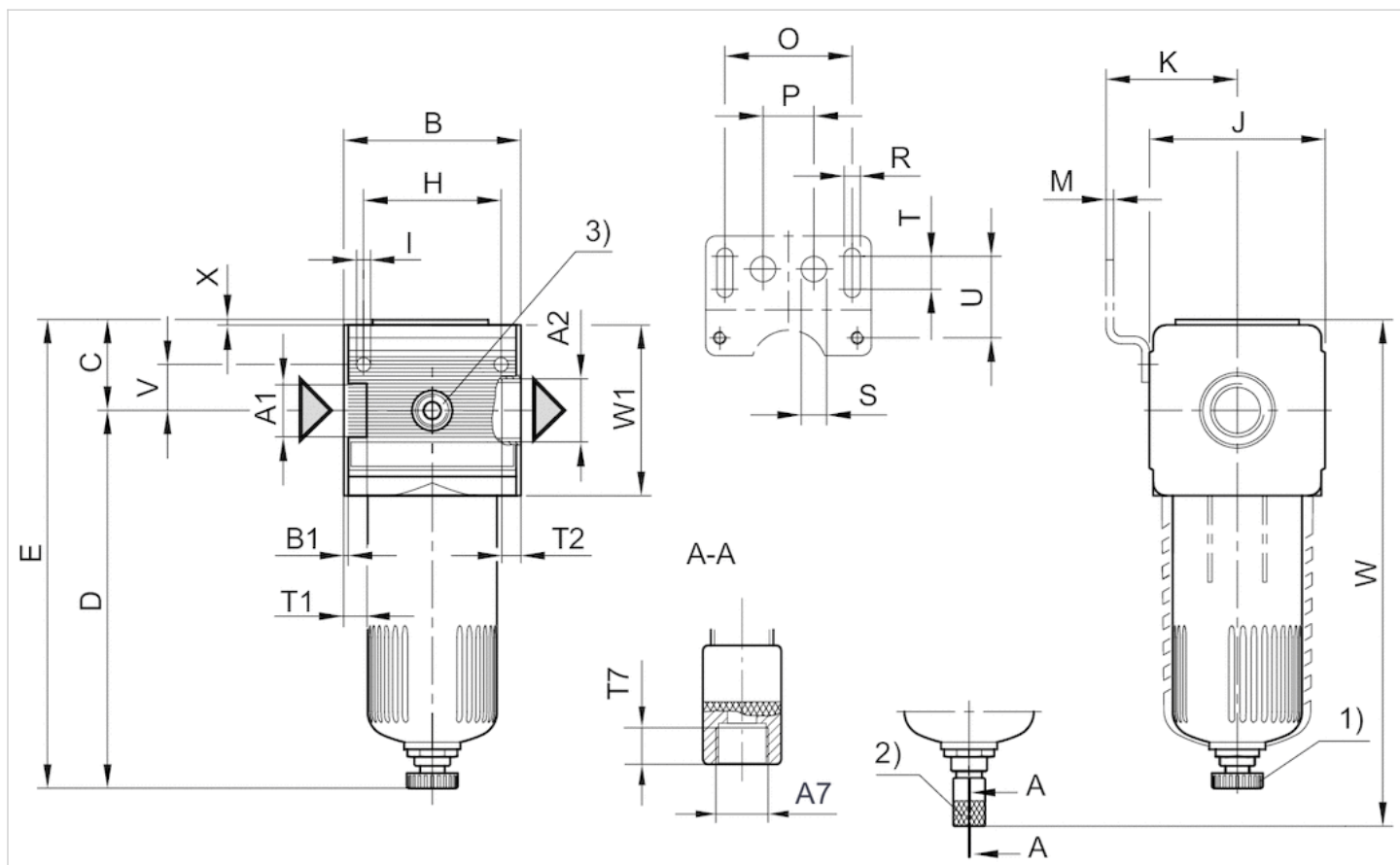
Informacje Techniczne

Materiał	
Obudowa	odlew ciśnieniowy cynkowy
Płyta przednia	Tworzywo akrylonitrylowo-butadienowo-styrenowe
Uszczelki	Kauczuk nitylowy
Zbiornik	Poliwęglan odlew ciśnieniowy cynkowy

Materiał	
Kosz ochronny	Stal
Wkład filtra	Cellpor

Rozmiary

Rozmiary



- A1 = wejście
- A2 = wyjście
- A7 = Spust kondensatu
- 1) Półautomatyczny spust kondensatu
- 2) automatyczny spust kondensatu
- 3) Przyłącze manometru G 1/4 opcjonalne

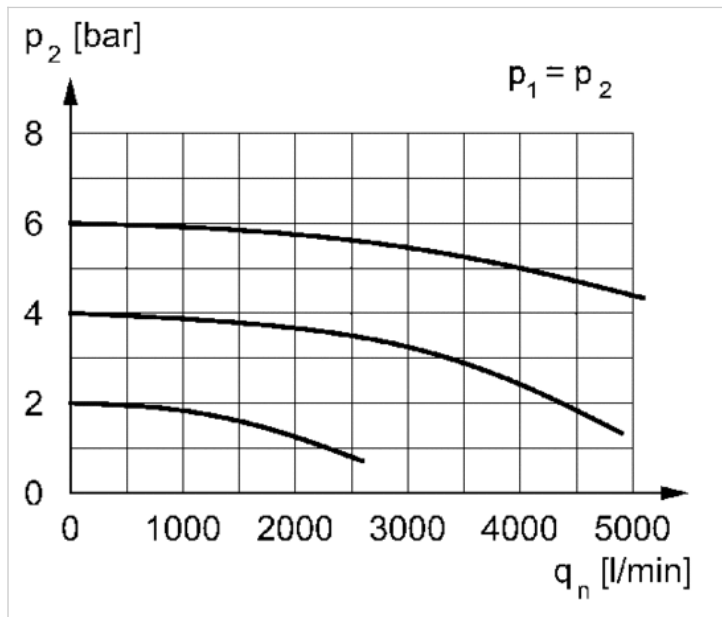
Rozmiary w mm

A1	A2	A7	B	B1	C	D	E	H	I	J	K	M	O	P	R	S	T	T1	T2	T7	U	V	W
G 1/2	G 1/2	G 1/8	69.6	1.8	36.5	146.5	183	54	5.5	69	54.5	3	50	20	6.4	10	13	13	13	8.5	33	18	199
G 3/4	G 3/4	G 1/8	69.6	1.8	36.5	146.5	183	54	5.5	69	54.5	3	50	20	6.4	10	13	13	13	8.5	33	18	199

W1		X
67		3
67		3

Wykresy

Charakterystyka przepływu



p_2 = ciśnienie robocze
 q_n = przepływ znamionowy