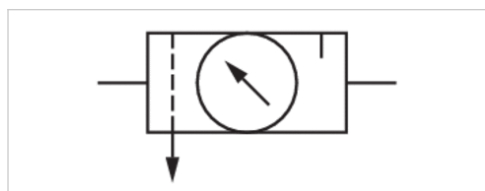


Zespół przygotowania powietrza 2-częściowy, Seria AS5-ACD

- G 3/4 G 1
- Porowatość filtra 5 µm
- zamykany
- dla kłódki
- z manometrem
- nadaje się do stosowania w systemach ATEX



Konstrukcja	2-częściowy, do montażu blokowego
Części składowe	Filtr z zaworem redukcyjnym, smarownica pionowy
Położenie montażowe	nadaje się do stosowania w systemach ATEX
Certyfikaty	Patrz tabela u dołu
Ciśnienie robocze min./max	-10 ... 50 °C
Temperatura otoczenia min./max.	-10 ... 50 °C
Temperatura medium min./maks.	Sprężone powietrze Neutralne gazy
Medium	12300 l/min
Przepływ znamionowy Qn	Membranowe zawory regulacji ciśnienia
Typ regulatora	Z odpowietrznikiem wtórnym
Funkcja regulatora	0,5 ... 8 bar
Zakres regulacji min./max	jednostronny
Zasilanie ciśnieniem	87 cm ³
Pojemność zbiornika filtra	wymienny
Element filtrujący	181 cm ³
Pojemność zbiornika olejarki	półautomatyczne napełnianie olejem w trakcie pracy ręczne napełnianie olejem
Sposób napełniania	Patrz tabela u dołu
Ciężar	

Dane techniczne

Numer materiałowy	Przyłącze	Porowatość filtra	Przepływ	Ciśnienie robocze min./max
			Qn	
R412009298	G 3/4	5 µm	12300 l/min	1,5 ... 16 bar
R412009299	G 3/4	5 µm	12300 l/min	1,5 ... 16 bar
R412009300	G 3/4	5 µm	12300 l/min	0 ... 16 bar
R412009307	G 1	5 µm	12300 l/min	1,5 ... 16 bar
R412009308	G 1	5 µm	12300 l/min	1,5 ... 16 bar
R412009309	G 1	5 µm	12300 l/min	0 ... 16 bar

Numer materiałowy	Spust kondensatu	Ciężar
R412009298	półautomatyczny, otwarty w stanie bezciśnieniowym	1,83 kg
R412009299	automatyczny, otwarty w stanie bezciśnieniowym	1,88 kg
R412009300	automatyczny, zamknięty w stanie bezciśnieniowym	1,88 kg
R412009307	półautomatyczny, otwarty w stanie bezciśnieniowym	1,83 kg
R412009308	automatyczny, otwarty w stanie bezciśnieniowym	1,88 kg
R412009309	automatyczny, zamknięty w stanie bezciśnieniowym	1,88 kg

Przepływ znamionowy Q_n przy ciśnieniu wtórnym $p_2 = 6 \text{ bar}$ i $\Delta p = 1 \text{ bar}$
 Nadaje się do stosowania w strefach zagrożonych wybuchem 1, 2, 21, 22

Informacje Techniczne

Punkt rosy pod ciśnieniem musi leżeć co najmniej 15 °C poniżej temperatury otoczenia i medium i może wynosić max. 3 °C .

Uwaga: Zbiorniki z poliwęglanu są podatne na działanie rozpuszczalników, wskazówki uzupełniające znajdują się pod adresem "Informacje dla klientów".

Nadaje się do stosowania w strefach zagrożonych wybuchem 1, 2, 21, 22

Zmiana kierunku przepływu (z lewego zasilania powietrzem na prawe zasilanie powietrzem) odbywa się przez montaż obrócony o 180° wokół osi pionowej. Informacje szczegółowe znajdują się w instrukcji obsługi.

Ze względu na konstrukcję nadaje się również do rozdzielania płynnego oleju lub wody.

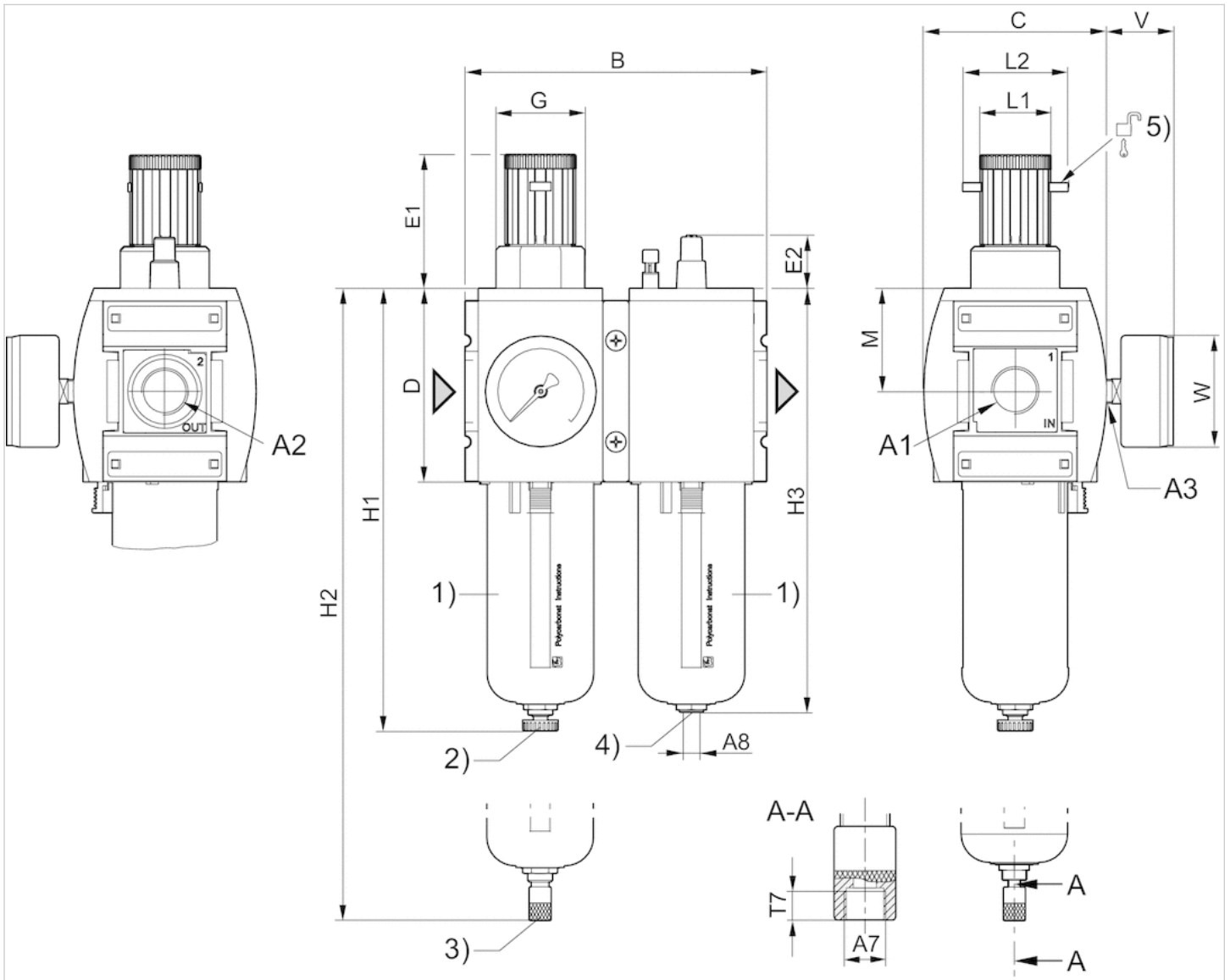
Maks. osiągalna klasa sprężonego powietrza wg ISO 8573-1:2010 6 : 7 : -

Informacje Techniczne

Materiał	
Obudowa	Poliamid
Płyta przednia	Tworzywo akrylonitrylowo-butadienowo-styrenowe
Uszczelki	Kauczuk nitylowy
Tuleja gwintowana	odlew ciśnieniowy cynkowy
Zbiornik	Poliwęglan
Kosz ochronny	Poliamid
Wkład filtra	polietylen

Rozmiary

Rozmiary



A1 = wejście

A2 = wyjście

A3 = Przyłącze manometru

A7 = Spust kondensatu

1) Zbiornik z tworzywa sztucznego i kosz ochronny z tworzywa sztucznego z wziernikiem

2) Półautomatyczny spust kondensatu

3) Automatyczny spust kondensatu

4) przyłącze półautomatycznego napełniania olejem

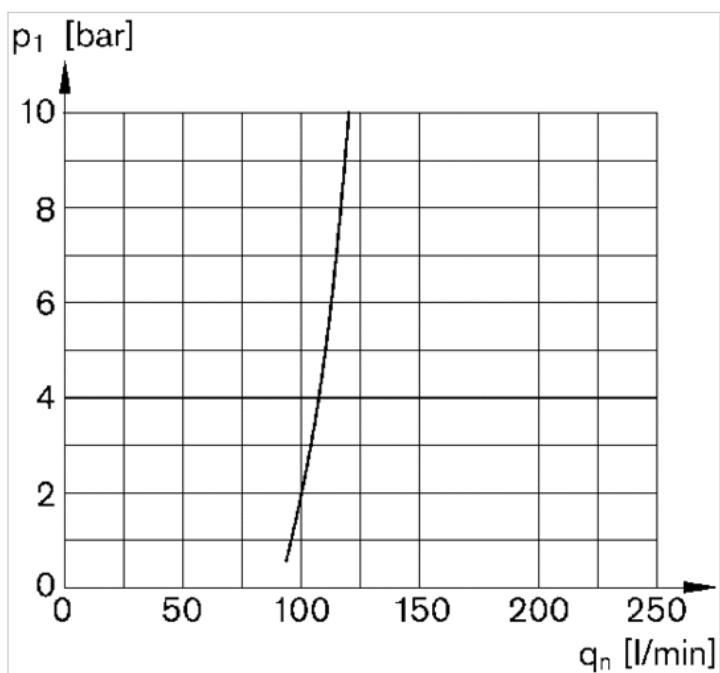
5) Możliwość mocowania kłódek, pałək max. \varnothing 8

Rozmiary w mm

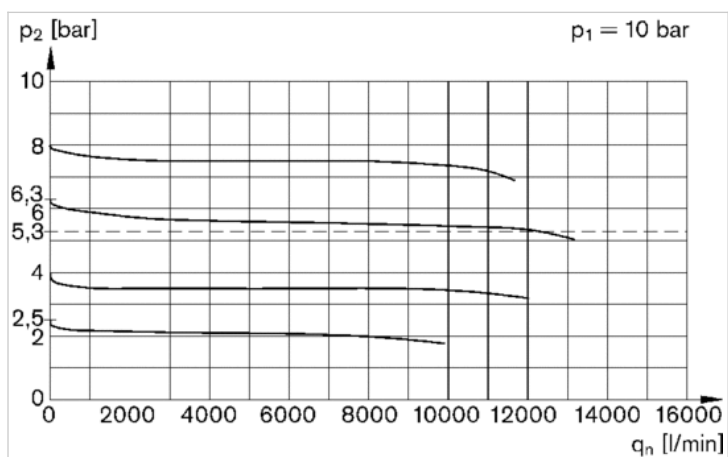
A1	A2	A3	A7	A8	B	C	D	E1	E2	G	H1	H2	H3	L1	L2	M	T7	V	W
G 3/4	G 3/4	G 1/4	G 1/8	G 1/8	170	103	109	75	30.5	M50x1,5	250	266	239	41	60	58	8.5	38	63
G 1	G 1	G 1/4	G 1/8	G 1/8	170	103	109	75	30.5	M50x1,5	250	266	239	41	60	58	8.5	38	63

Wykresy

czułość progowa olejarki

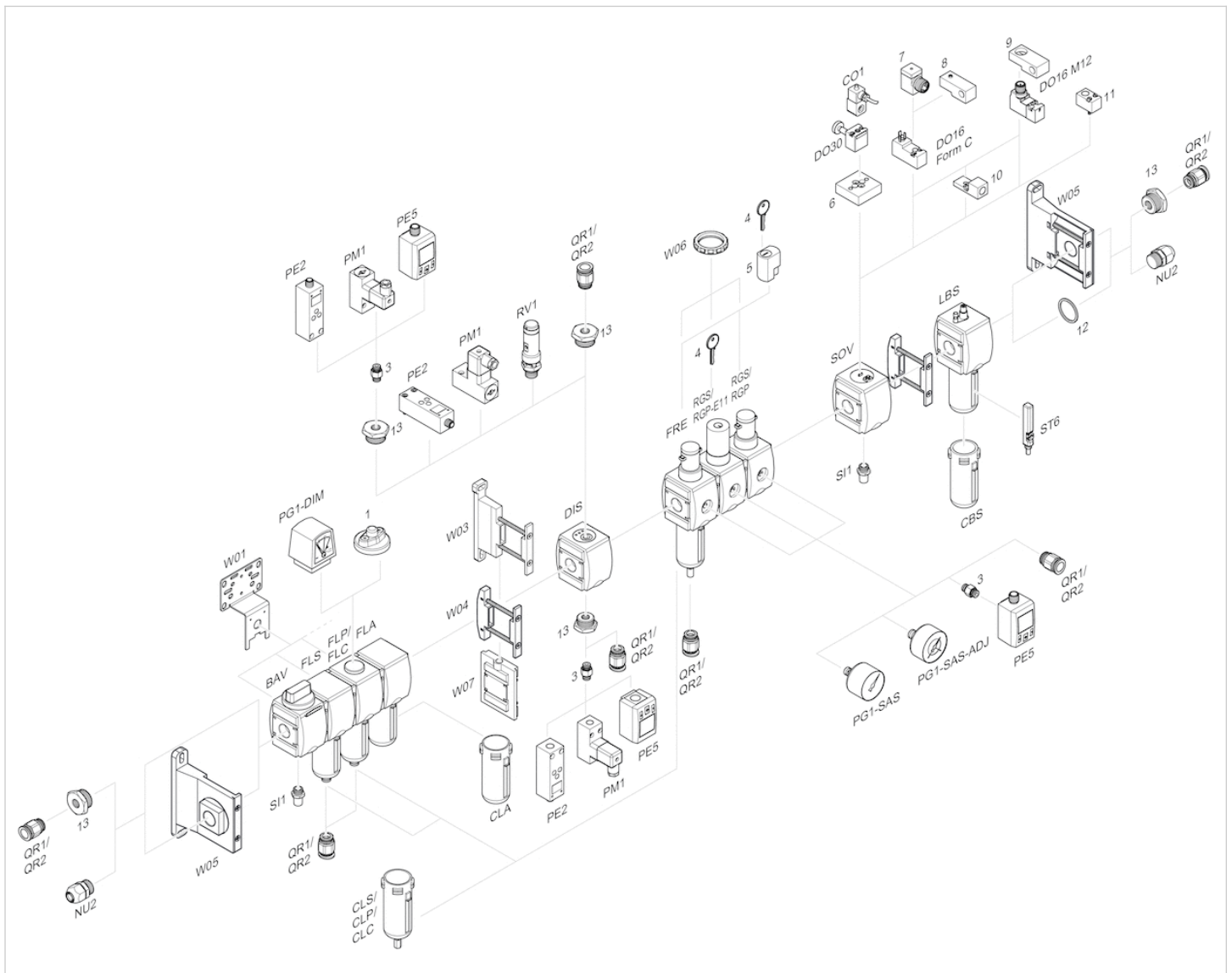


p_1 = ciśnienie robocze
 q_n = przepływ znamionowy

charakterystyka przepływu (zakres regulacji p_2 : 05 - 8 bar)

p_1 = Ciśnienie robocze
 p_2 = Ciśnienie wtórne
 q_n = Przepływ znamionowy

Przegląd akcesoriów



- 1 = Wskaźnik zanieczyszczenia
- 3 = Nypel podwójny
- 4 = Klucz dla zamykania E11
- 5 = zamek wtykowy
- 6 = Płytki adapterowa DO30
- 7 = Adapter, Seria CON-VP
- 8 = Pomoc montażowa DO16, kształt C
- 9 = Pomoc montażowa DO16, M12
- 10 = Adapter zewnętrznego powietrza sterującego
- 11 = Adapter pneumatyczny układ uruchamiania
- 12 = Pierścień uszczelniający
- 13 = Wypust redukcyjny