

# mocowanie wahliwe, Seria MP2

- Odpowiednia śr. tłoka 32 40 50 63 mm



## Dane techniczne

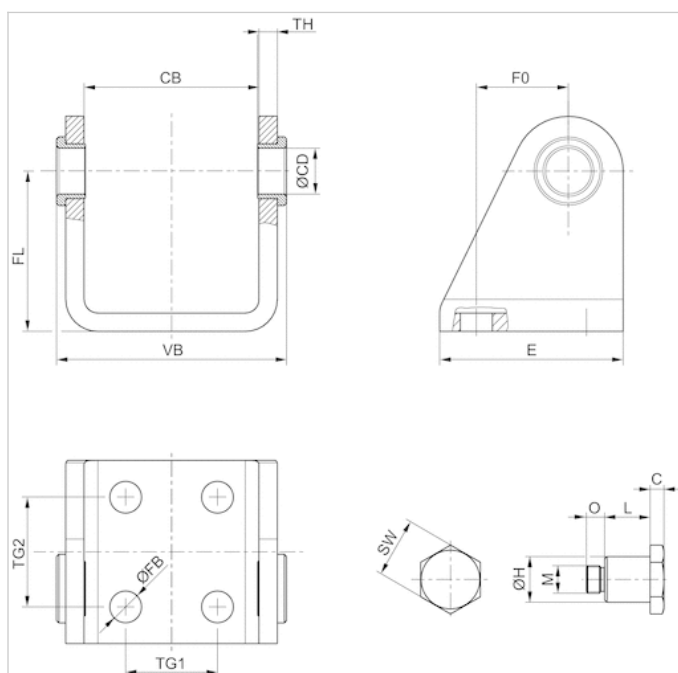
Numer materiałowy	Śr. tłoka
R412019988	32 mm
R412019989	40 mm
R412019990	50 mm
R412019991	63 mm

Zakres dostawy: mocowanie wahliwe ze śrubami pasowanymi

## Informacje Techniczne

Materiał	
Materiał	Stal
	ocynkowany

## Rozmiary



## Rozmiary

Numer materiałowy	Śr. tłoka	C	CB	Ø CD H9	E	Ø FB	FL	F0	Ø H e9	L	M	O	SW
R412019988	32 mm	3	38.1	10	40	7	35	20	10	9.9	M6x0,5	4	13
R412019989	40 mm	3	46.1	12	50	9	40	27	12	10.4	M6x0,5	4	17
R412019990	50 mm	4	57.1	14	54	9	45	30	14	12.9	M8x0,75	7	19
R412019991	63 mm	4	70.1	16	65	9	50	34	16	13.9	M8x0,75	7	19

TG1	TG2	TH	VB
20	24	4	50.1
28	30	5	60.1
36	34	6	74.1
42	35	6	87.1