

Zawór redukcyjny, Seria NL1-RGS

- G 1/8 G 1/4
- Qn = 1000 l/min
- Standardowy regulator ciśnienia
- uruchamianie mechaniczny
- nadaje się do stosowania w systemach ATEX



Części składowe	Zawór redukcyjny
Położenie montażowe	Dowolny
Certyfikaty	nadaje się do stosowania w systemach ATEX
Ciśnienie robocze min/max	0,5 ... 16 bar
Temperatura otoczenia min./max.	-10 ... 60 °C
Temperatura medium min./maks.	-10 ... 60 °C
Medium	Sprężone powietrze Neutralne gazy
Typ regulatora	Membranowe zawory regulacji ciśnienia do montażu blokowego
Funkcja regulatora	Z odpowietrznikiem wtórnym
Zakres regulacji min/max	Patrz tabela u dołu
Zasilanie ciśnieniem	jednostronny
uruchamianie	mechaniczny
Ciężar	Patrz tabela u dołu

Dane techniczne

Numer materiałowy			Przyłącze	Przepływ	Zakres regulacji min/max	Manometry
				Qn		
0821302728			G 1/8	1000 l/min	0,1 ... 3 bar	z manometrem
0821302729			G 1/8	1000 l/min	0,2 ... 6 bar	z manometrem
0821302730			G 1/8	1000 l/min	0,5 ... 10 bar	z manometrem
0821302725		—	G 1/8	1000 l/min	0,1 ... 3 bar	-
0821302726		—	G 1/8	1000 l/min	0,2 ... 6 bar	-
0821302727		—	G 1/8	1000 l/min	0,5 ... 10 bar	-
0821302734			G 1/4	1000 l/min	0,1 ... 3 bar	z manometrem
0821302735			G 1/4	1000 l/min	0,2 ... 6 bar	z manometrem
0821302736			G 1/4	1000 l/min	0,5 ... 10 bar	z manometrem
0821302731		—	G 1/4	1000 l/min	0,1 ... 3 bar	-
0821302732		—	G 1/4	1000 l/min	0,2 ... 6 bar	-
0821302733		—	G 1/4	1000 l/min	0,5 ... 10 bar	-

Numer materiałowy	Ciężar
0821302728	0,294 kg
0821302729	0,294 kg
0821302730	0,294 kg
0821302725	0,24 kg
0821302726	0,24 kg
0821302727	0,24 kg
0821302734	0,294 kg
0821302735	0,294 kg

Numer materiałowy	Ciężar
0821302736	0,294 kg
0821302731	0,24 kg
0821302732	0,24 kg
0821302733	0,24 kg

Przepływ znamionowy Q_n przy ciśnieniu wtórnym $p_2 = 6 \text{ bar}$ i $\Delta p = 1 \text{ bar}$

Nadaje się do stosowania w strefach zagrożonych wybuchem 1, 2, 21, 22

Informacje Techniczne

Punkt rosy pod ciśnieniem musi leżeć co najmniej $15 \text{ }^\circ\text{C}$ poniżej temperatury otoczenia i medium i może wynosić max. $3 \text{ }^\circ\text{C}$.
 głowica regulująca blokowana

Tylne przyłącze manometru zaworu regulacji ciśnienia jest zamknięte za pomocą zaślepki, a przednie jest otwarte. Zależnie od aplikacji klienta może być potrzebna druga zaślepka. Należy ją zamówić osobno (patrz Akcesoria).

Nadaje się do stosowania w strefach zagrożonych wybuchem 1, 2, 21, 22

Zmiana kierunku przepływu (z lewego zasilania powietrzem na prawe zasilanie powietrzem) odbywa się przez montaż obrócony o 180° wokół osi pionowej. Informacje szczegółowe znajdują się w instrukcji obsługi.

Odpowietrznik wtórny ($\leq 0.3 \text{ bar}$ powyżej ustawionej wartości ciśnienia)

Z odpowietrzaniem zwrotnym ($> 3 \text{ bar}$)

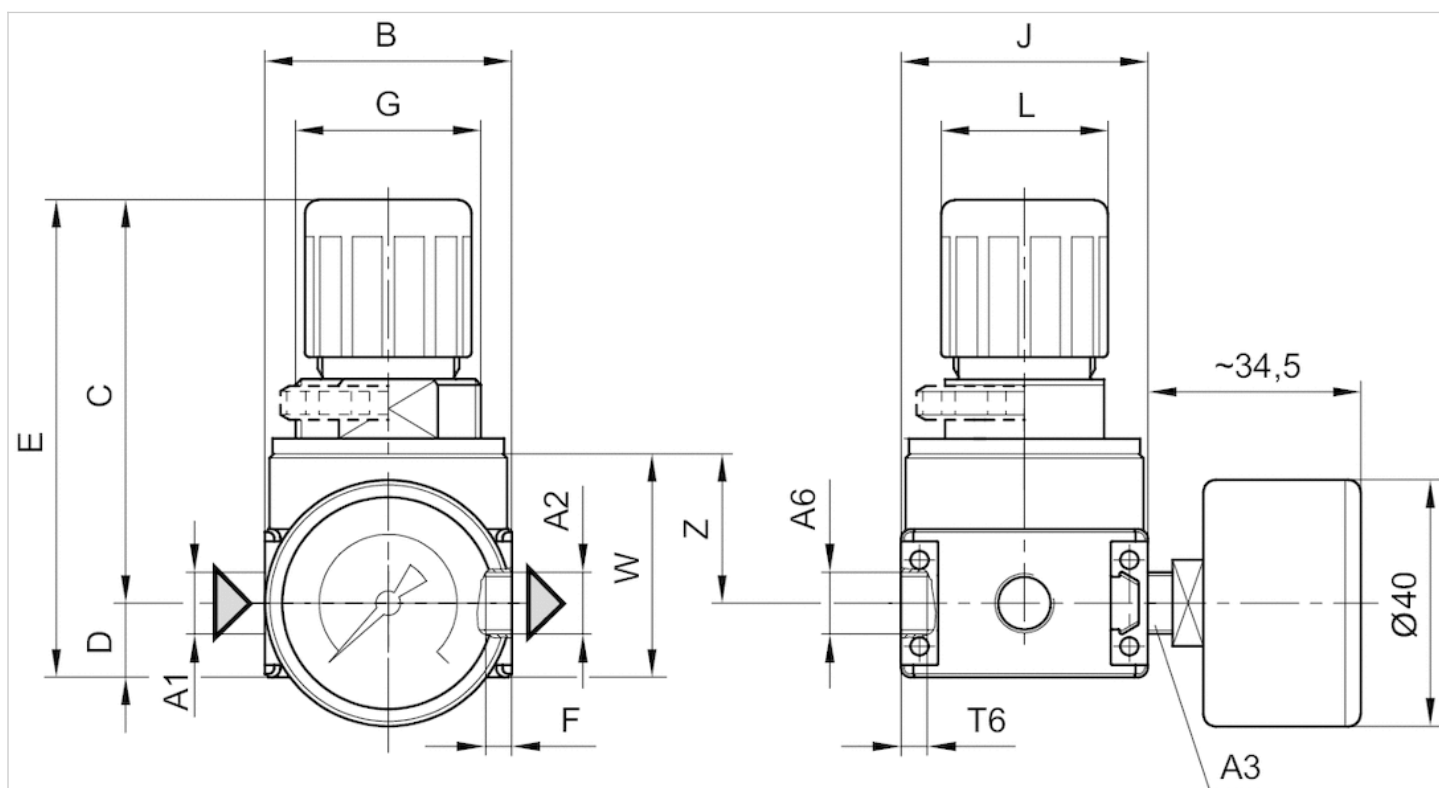
Zalecana filtracja wstępna $5 \mu\text{m}$

Informacje Techniczne

Materiał	
Obudowa	odlew ciśnieniowy cynkowy
Uszczelki	Kauczuk nitylowy

Rozmiary

Rozmiary



A1 = wejście

A2 = wyjście

A3 = Przyłącze manometru

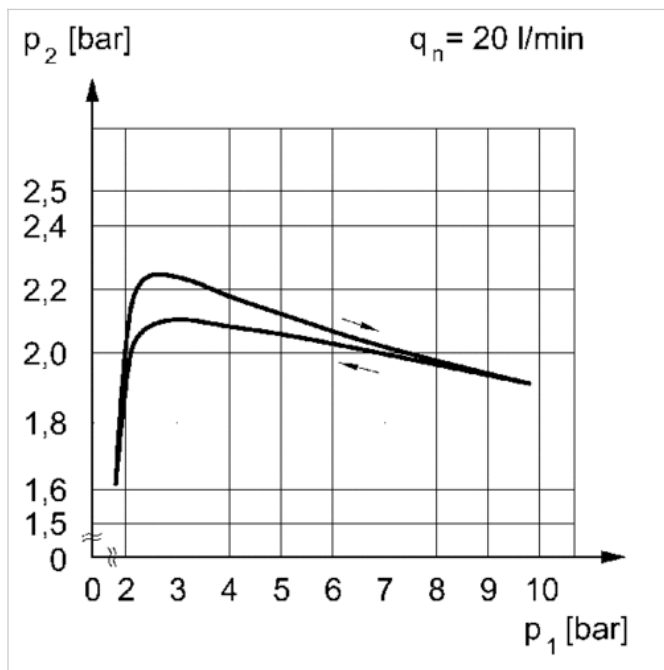
A6 = króciec odpowietrzający

Rozmiary w mm

A1	A2	A3	A6	B	C	D	E	G	J	L	T2	T6	W	Z
G 1/8	G 1/8	G 1/8	G 1/8	40	65.5	12	77.5	M30x1,5	40	27	8	6	36.2	24.2
G 1/8	G 1/8	G 1/8	G 1/8	40	65.5	12	77.5	M30x1,5	40	27	8	6	36.2	36.2
G 1/8	G 1/8	G 1/8	G 1/8	40	65.5	12	77.5	M30x1,5	40	27	8	6	36.2	24.2
G 1/4	G 1/4	G 1/8	G 1/8	40	65.5	12	77.5	M30x1,5	40	27	8	6	36.2	24.2

Wykresy

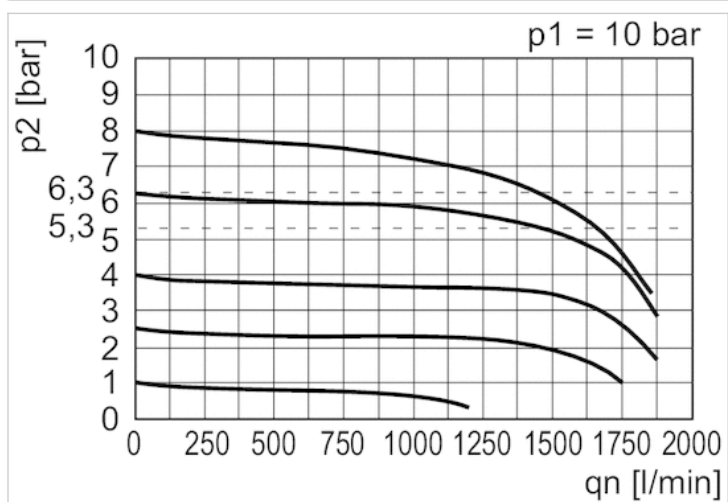
wykres ciśnienia



p_1 = Ciśnienie robocze

p_2 = Ciśnienie wtórne

q_n = Przepływ znamionowy

charakterystyka przepływu (zakres regulacji p_2 : 05 - 10 bar)

p_1 = Ciśnienie robocze

p_2 = Ciśnienie wtórne

q_n = Przepływ znamionowy