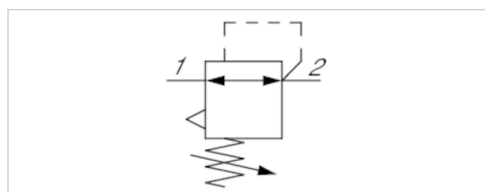


Precyzyjny zawór regulacji ciśnienia, Seria PR1-RGP

- G 1/4
- $Q_n = 450-1000$ l/min
- Precyzyjny regulator ciśnienia
- uruchamianie mechaniczny
- nadaje się do stosowania w systemach ATEX



Części składowe	Precyzyjny zawór regulacji ciśnienia
Położenie montażowe	Dowolny
Certyfikaty	nadaje się do stosowania w systemach ATEX
Ciśnienie robocze min./max	0,5 ... 16 bar
Temperatura otoczenia min./max.	-10 ... 60 °C
Temperatura medium min./maks.	-10 ... 60 °C
Medium	Sprężone powietrze Neutralne gazy
Typ regulatora	Membranowe zawory regulacji ciśnienia
Funkcja regulatora	Z odpowietrznikiem wtórnym
Zakres regulacji min/max	Patrz tabela u dołu
Zasilanie ciśnieniem	jednostronny
uruchamianie	mechaniczny
Ciężar	0,616 kg

Dane techniczne

Numer materiałowy	Przyłącze	Przepływ	Zakres regulacji min/max	Zużycie własne powietrza qv
		Q_n		max.
0821302445	G 1/4	450 l/min	0,05 ... 2 bar	2,2 l/min
0821302446	G 1/4	580 l/min	0,05 ... 4 bar	3 l/min
0821302447	G 1/4	1000 l/min	0,05 ... 7 bar	4 l/min

Przepływ znamionowy Q_n przy ciśnieniu wtórnym $p_2 = 6$ bar i $\Delta p = 1$ bar, Nadaje się do stosowania w strefach zagrożonych wybuchem 1, 2, 21, 22

Informacje Techniczne

Punkt rosy pod ciśnieniem musi leżeć co najmniej 15 °C poniżej temperatury otoczenia i medium i może wynosić max. 3 °C .

Odpowietrznik wtórny (≤ 10 mbar powyżej ustawionej wartości ciśnienia)

rodzaj zamocowania: kątownik mocujący 1821332056 lub montaż przewodowy

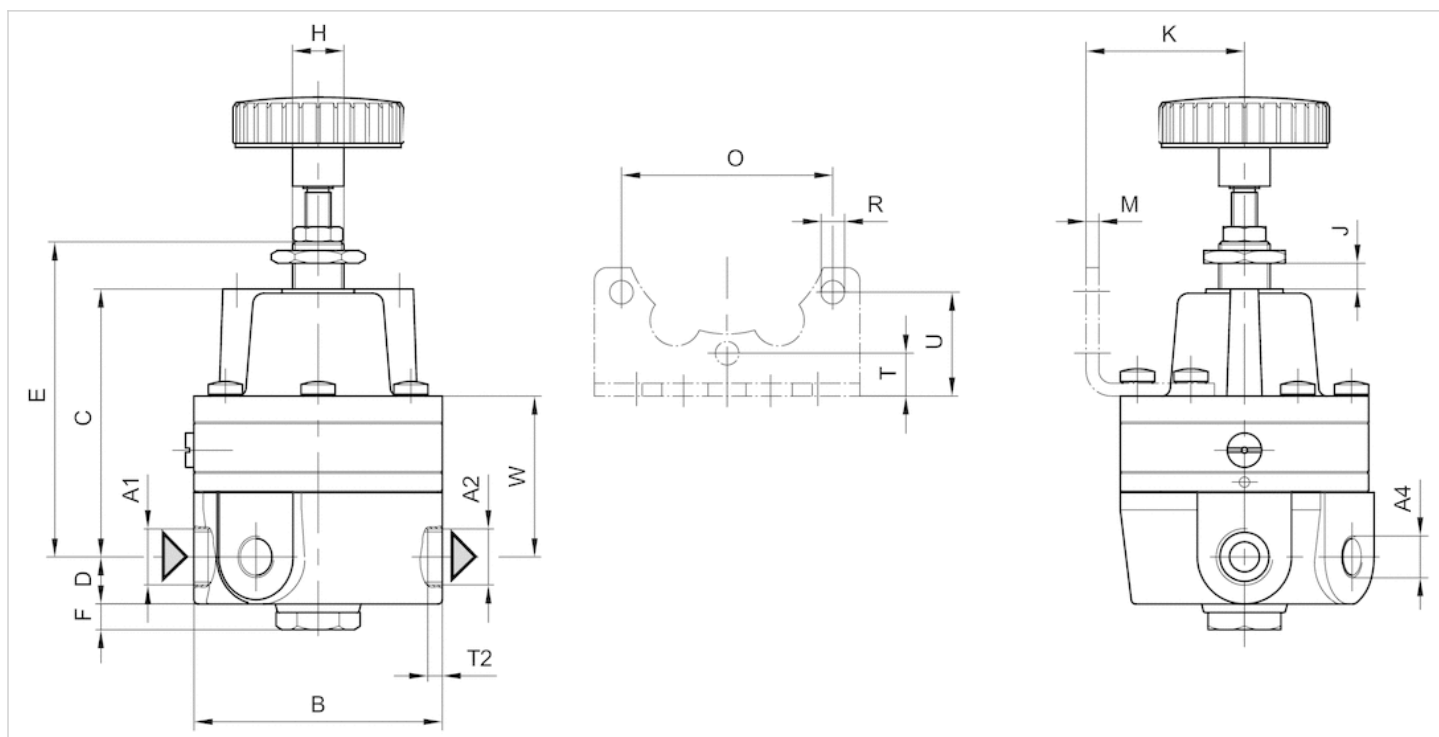
Zalecana filtracja wstępna 0,01 μ m

Informacje Techniczne

Materiał	
Obudowa	Mosiądz
Uszczelki	Kauczuk nitylowy

Rozmiary

Rozmiary



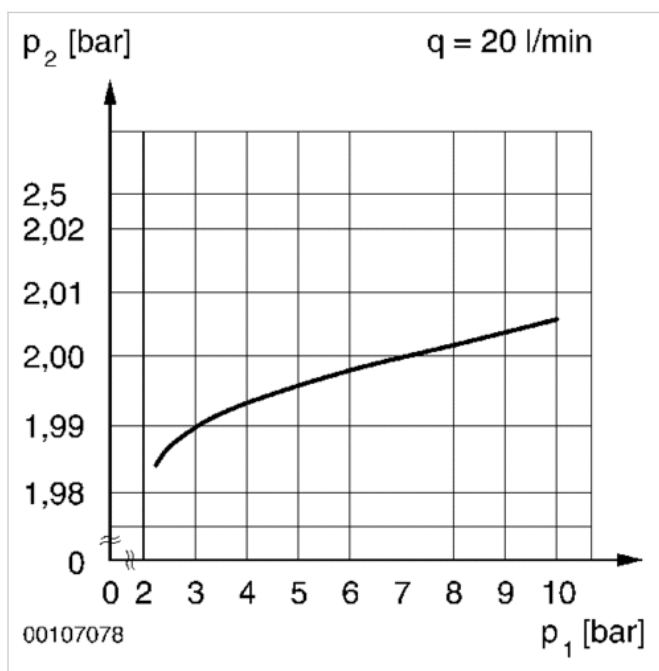
A1 = wejście
 A2 = wyjście
 A4 = wyjście

Rozmiary w mm

A1	A2	A4	B	C	D	E	F	H	J	K	M	O	R	T	T2	U	W
G 1/4	G 1/4	G 1/8	58	66	11	78	6	M12x1	6	37	3	49.4	5	10	12	24.3	41.5

Wykresy

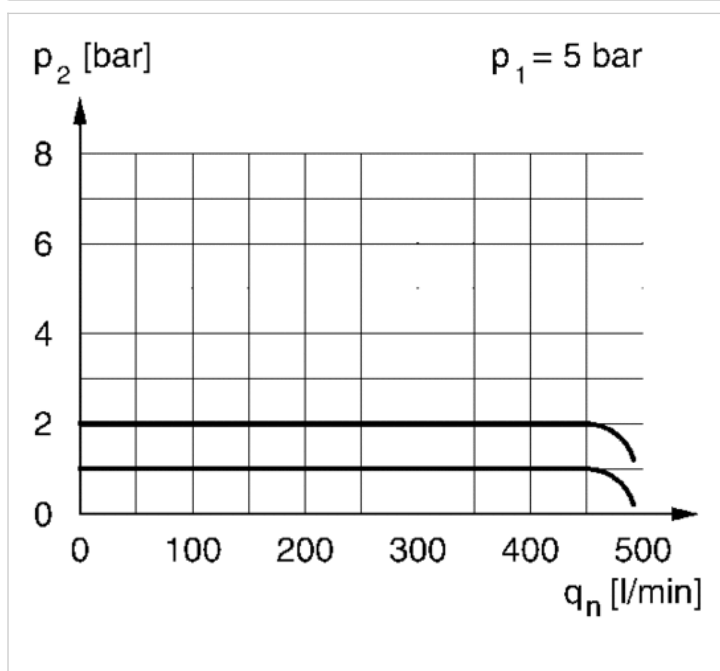
wykres ciśnienia



p_1 = ciśnienie robocze

p_2 = ciśnienie wtórne

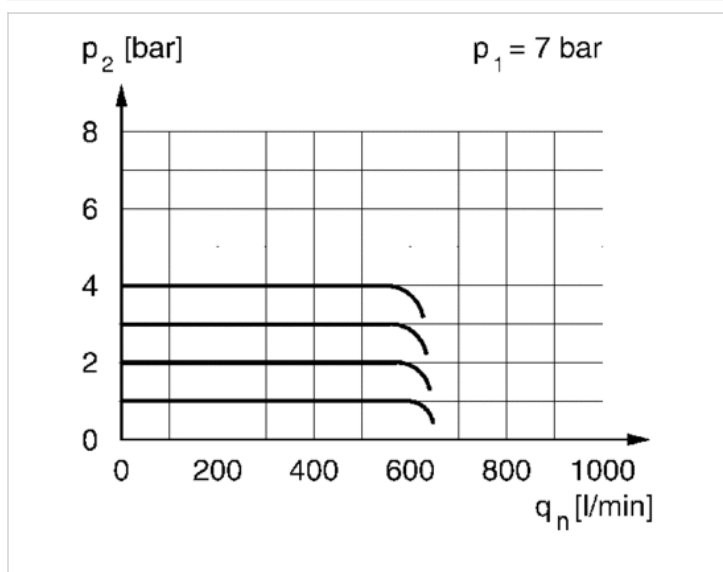
q = przepływ

Charakterystyka przepływu $p_2 = 005 - 2$ bar

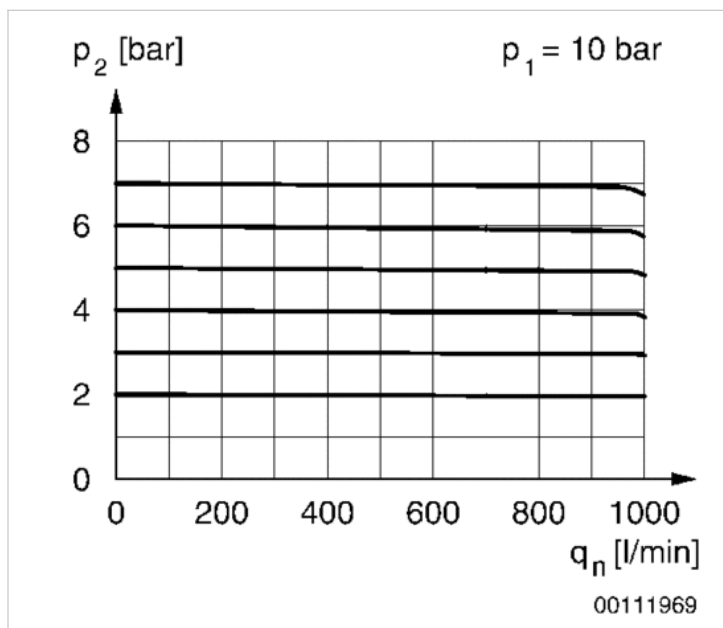
p_1 = Ciśnienie robocze

p_2 = Ciśnienie wtórne

q_n = Przepływ znamionowy

Charakterystyka przepływu $p_2 = 005 - 4$ bar

p_1 = Ciśnienie robocze
 p_2 = Ciśnienie wtórne
 q_n = Przepływ znamionowy

Charakterystyka przepływu $p_2 = 005 - 7$ bar

p_1 = Ciśnienie robocze
 p_2 = Ciśnienie wtórne
 q_n = Przepływ znamionowy