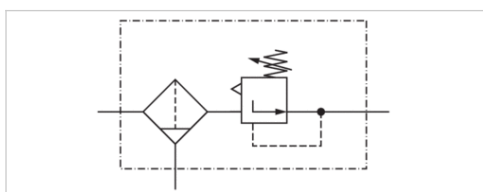


Precyzyjny regulator ciśnienia filtra, Seria PR1-FRE

- G 1/4

- Porowatość filtra 10 µm



Konstrukcja	1-częściowy
Części składowe	Precyzyjny regulator ciśnienia filtra
Położenie montażowe	pionowy
Ciśnienie robocze min./max	0,2 ... 16 bar
Temperatura otoczenia min./max.	-10 ... 60 °C
Temperatura medium min./maks.	-10 ... 60 °C
Medium	Sprężone powietrze Neutralne gazy
Maks. wielkość cząstek	5 µm
Przepływ znamionowy Qn	750 l/min
Typ regulatora	Membranowe zawory regulacji ciśnienia
Funkcja regulatora	Z odpowietrznikiem wtórnym
Zakres regulacji min./max	Patrz tabela u dołu
Zasilanie ciśnieniem	jednostronny
Pojemność zbiornika filtra	11,5 cm ³
Element filtrujący	wymienny
Spust kondensatu	manualnie
Maks. Zużycie własne powietrza	0,01 l/min
Ciężar	0,975 kg

Dane techniczne

Numer materiałowy	Przyłącze	Porowatość filtra	Przepływ	Zakres regulacji min/max	Spust kondensatu
			Qn		
0821300410	G 1/4	10 µm	750 l/min	0,1 ... 2 bar	manualnie
0821300411	G 1/4	10 µm	750 l/min	0,2 ... 5 bar	manualnie

przepływ znamionowy przy ciśnieniu wtórnym 6.3 bar i $\Delta p = 1$ bar

Informacje Techniczne

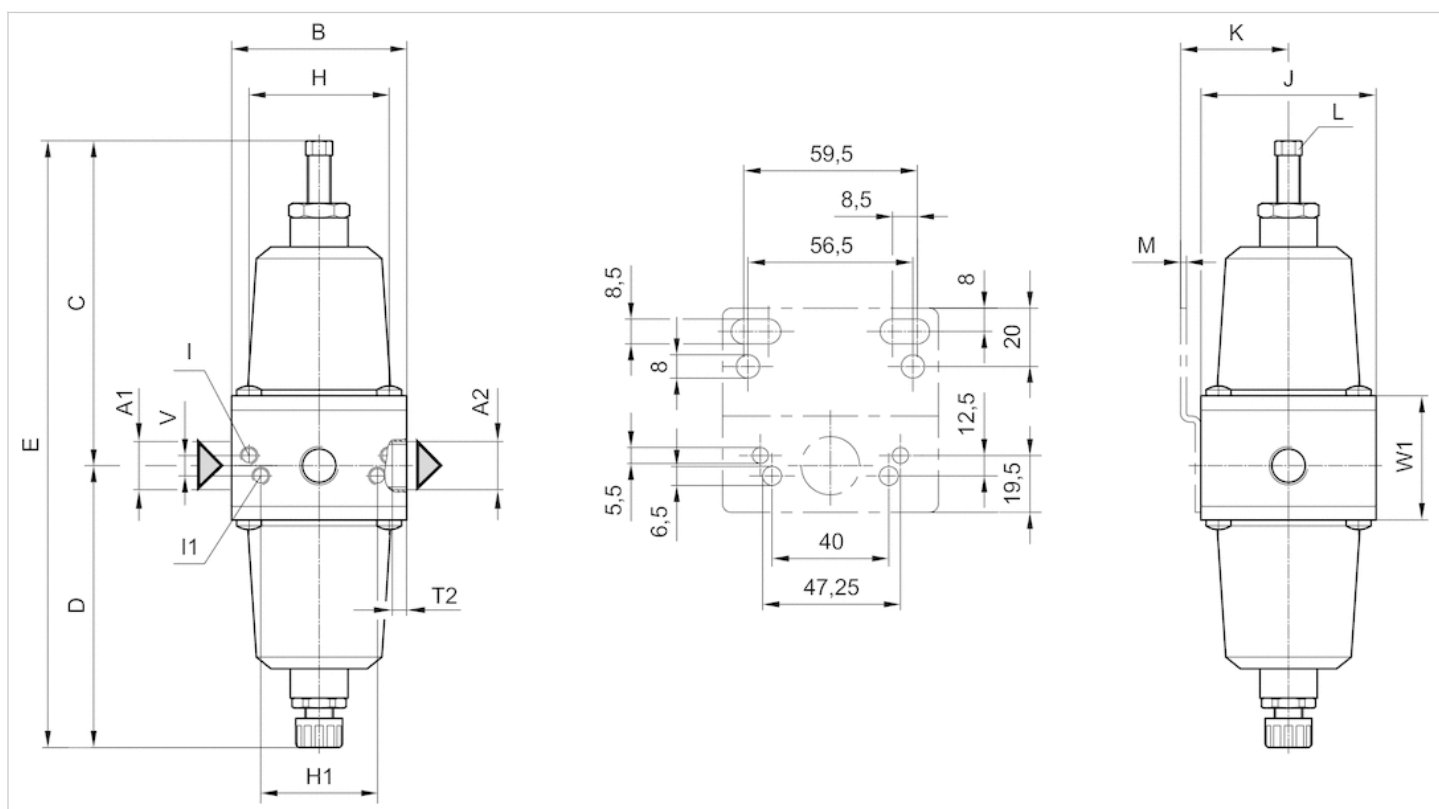
Punkt rosy pod ciśnieniem musi leżeć co najmniej 15 °C poniżej temperatury otoczenia i medium i może wynosić max. 3 °C .

Informacje Techniczne

Materiał	
Obudowa	odlew ciśnieniowy cynkowy
Uszczelki	Kauczuk nitylowy
Zbiornik	odlew ciśnieniowy cynkowy
Wkład filtra	polietylen

Rozmiary

Rozmiary



A1 = wejście

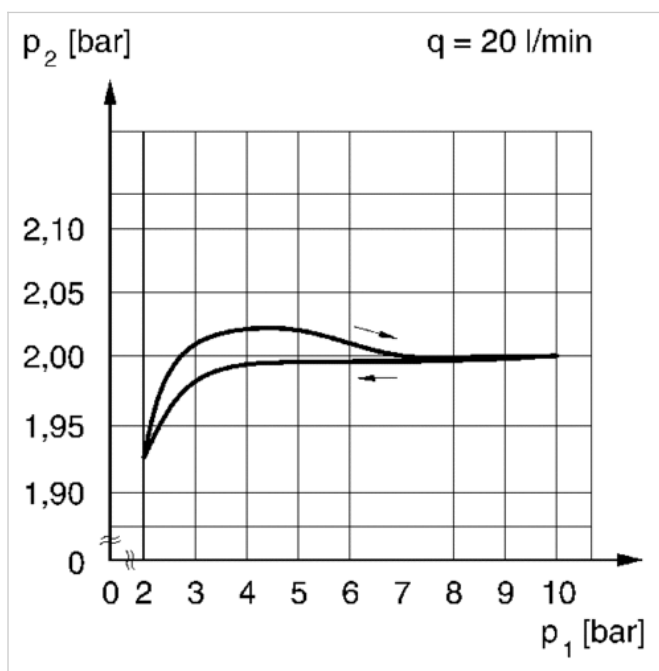
A2 = wyjście

Rozmiary w mm

A1	A2	B	C	D	E	H	H1	I	I1	J	K	L	M	T2	V	W1
G 1/4	G 1/4	60	120	96	216	48	40	M5	M6	60	37	8	2	6	7	42.5

Wykresy

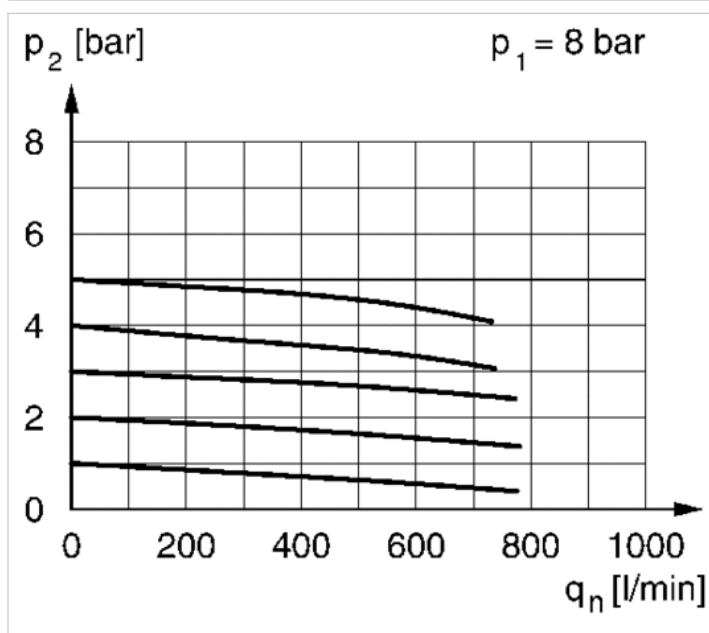
wykres ciśnienia



p_1 = ciśnienie robocze

p_2 = ciśnienie wtórne

q = przepływ

Charakterystyka przepływu $p_2 = 02 - 5$ bar

p_1 = Ciśnienie robocze

p_2 = Ciśnienie wtórne

q_n = Przepływ znamionowy