

Easy2Combine, zestaw łączący



Ciężar

Patrz tabela u dołu

Dane techniczne

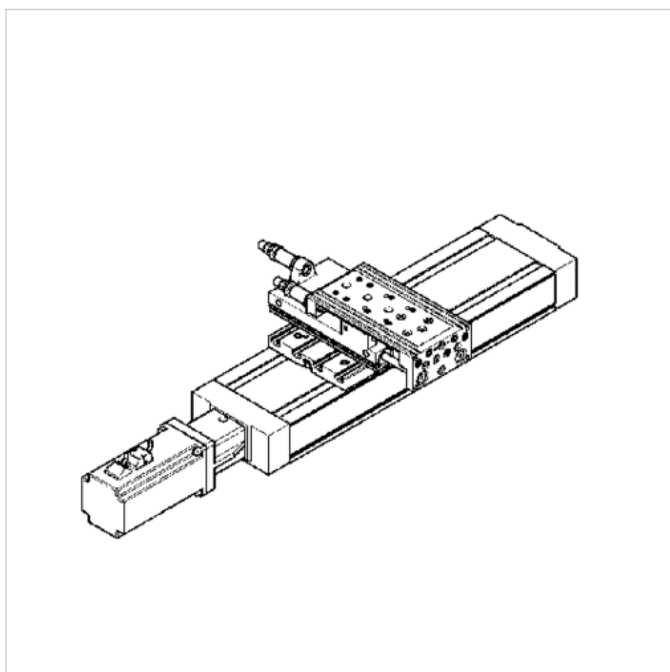
Numer materiałowy	podstawa Easy2Combine	element montażowy Easy2Combine	zestaw Easy2Combine	Ciężar
R412004688	RTC-HD 16 RTC-HD 25	MSC-12	CK2-LI-02	0,02 kg
R412008670	RTC-HD 16 RTC-HD 25	MSC-16	CK2-LI-06	0,02 kg
R412008671	RTC-HD 32 RTC-HD 40	MSC-20	CK2-LI-07	0,03 kg
R412008672	RTC-HD 32 RTC-HD 40	MSC-25	CK2-LI-08	0,04 kg

Informacje Techniczne

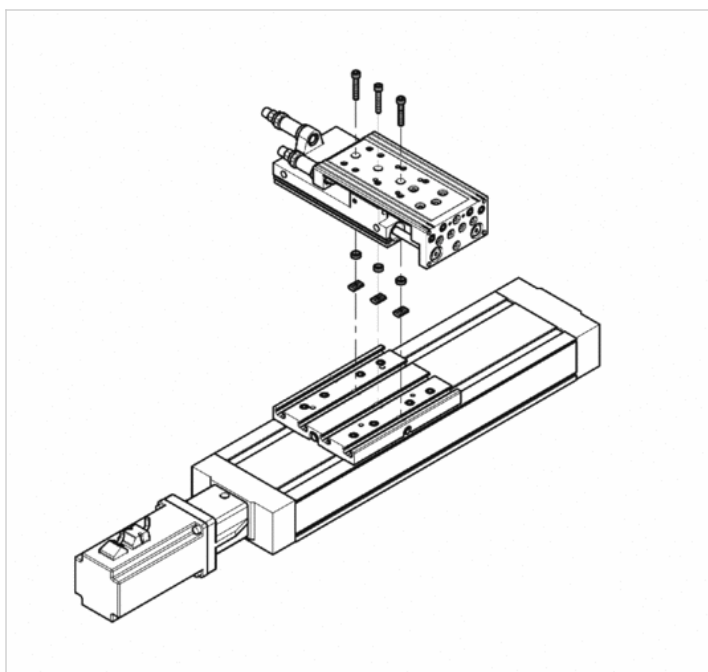
Materiał	
Tuleja centrująca	Stal nierdzewna
Płyta przyłączeniowa	aluminium
śruby	Stal, ocynkowany
Wpust przesuwny	Stal nierdzewna Stal, ocynkowany

Rozmiary

montaż sanek: poprzecznie



montaż sanek: poprzecznie



Wykresy

montaż sanek: poprzecznie

