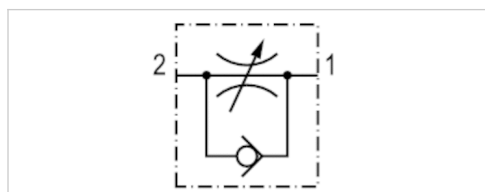


Zawór dławiący - zwrotny, Seria CC02-AL

- $Q_n 2 \rightarrow 1 = 85-900 \text{ l/min}$
- Kierunek dławienia $2 \rightarrow 1$
- dławienie na wylocie
- przyłącze wtykowe z nakrętką kołpakową / gwint zewnętrzny



Ciśnienie robocze min./max	0,5 ... 10 bar
Temperatura otoczenia min./max.	-10 ... 70 °C
Temperatura medium min./maks.	-10 ... 70 °C
Medium	Sprężone powietrze



Dane techniczne

Numer materiałowy	Przyłącze 1	Przyłącze 2	Otwór dławikowy	Przepływ
			Ø	$Q_n 2 \rightarrow 1$
0821200117	Ø 3	M5	2 mm	85 l/min
R412026121	Ø 3x0,6	M5	2 mm	85 l/min
R412026120	Ø 4x1	M5	2 mm	85 l/min
R412026119	Ø 4x1	G 1/8	3,5 mm	360 l/min
0821200181	Ø 4x1	G 1/4	4,5 mm	540 l/min
R412004775	Ø 6x1	G 1/8	3 mm	360 l/min
R412004776	Ø 6x1	G 1/4	4,5 mm	540 l/min
0821200184	Ø 6x1	G 3/8	6,6 mm	900 l/min
0821200185	Ø 9x1,5	G 3/8	6,6 mm	900 l/min

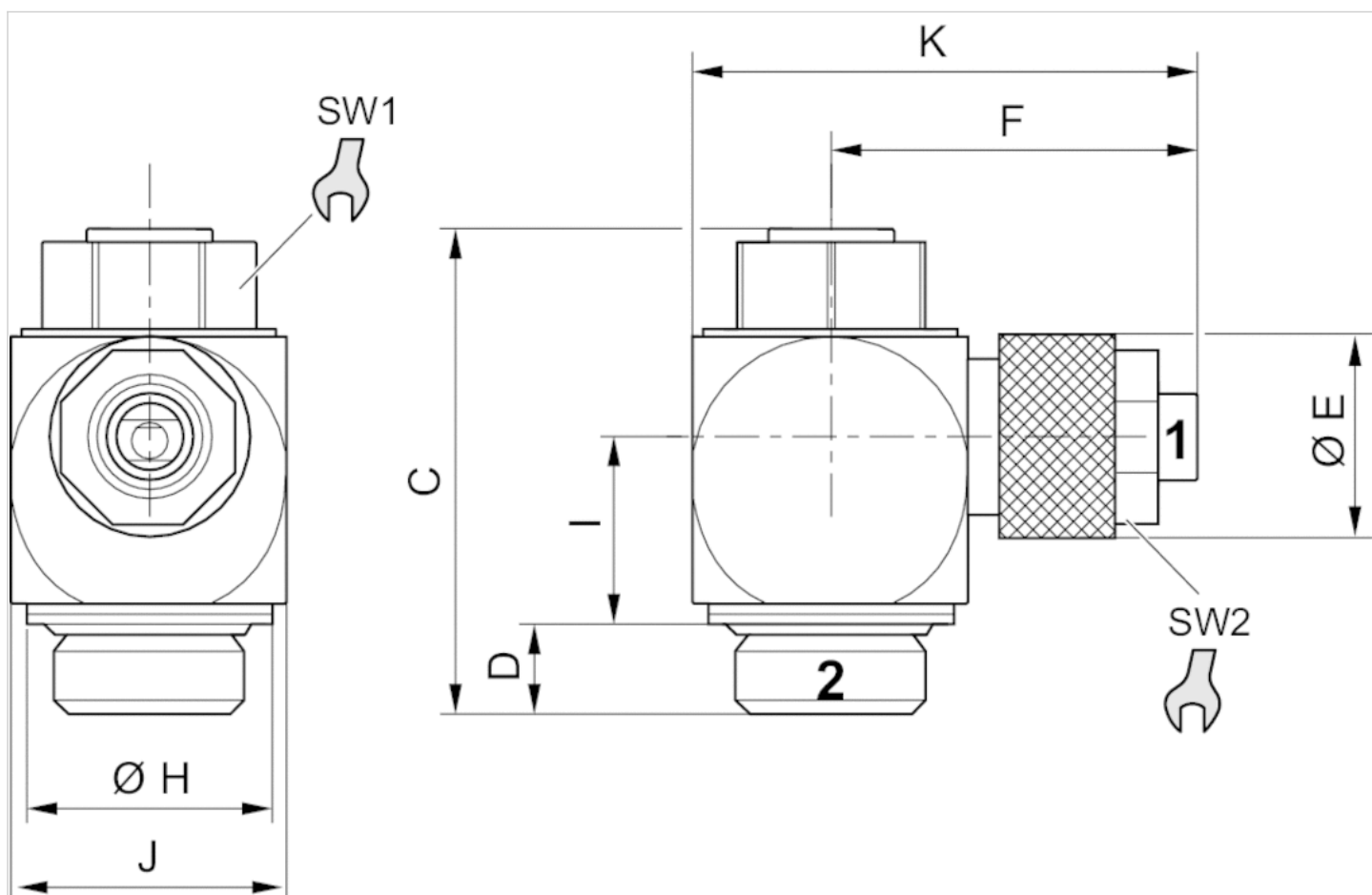
Przepływ znamionowy Q_n przy 6 bar i $\Delta p = 1$ bar, Przyłącze 1 = Średnica wewnętrzna rury x grubość ścianki

Informacje Techniczne

Materiał	
Obudowa	Aluminium (anodowany)
śruba dławiąca	Mosiądz
Uszczelki	Kauczuk nitylowy

Rozmiary

Rozmiary



Rozmiary

Numer materiałowy	Przyłącze 1	Przyłącze 2	C	D	ØE	F	ØH	I	J	K	SW1	SW2
0821200117	Ø 3	M5	21.8	4.1	10	16	8.5	7.4	10	21.5	7	8
R412026121	Ø 3x0,6	M5	21.8	4.1	10	16	8.5	7.4	10	21.5	7	8
R412026120	Ø 4x1	M5	21.8	4.1	10	16	8.5	7.4	10	22	7	8
R412026119	Ø 4x1	G 1/8	28.5	5.5	10	20	14	10.5	15	28	10	8
0821200181	Ø 4x1	G 1/4	33.6	6.2	8	24.3	17	13	19	31.6	13	8
R412004775	Ø 6x1	G 1/8	28.5	5.5	14	23.8	14	10.5	15	31.8	10	12
R412004776	Ø 6x1	G 1/4	33.6	6.2	12	25.5	17	13	19	35.1	13	12
0821200184	Ø 6x1	G 3/8	41	7.2	14	27.6	22	15.2	24	39.6	16	12
0821200185	Ø 9x1,5	G 3/8	41	7.2	17	28.2	22	16.3	24	40.2	16	15