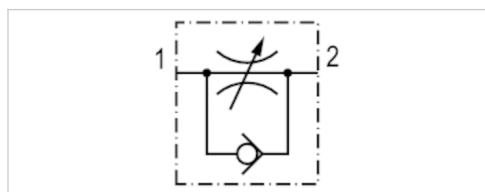


# Zawór dławiący - zwrotny, Seria CC02-AL

- $Q_n 1 \rightarrow 2 = 70-540 \text{ l/min}$
- Kierunek dławienia 1  $\rightarrow$  2
- dławienie na wlocie
- Przyłącze wtykowe / gwint zewnętrzny



Ciśnienie robocze min/max	0,5 ... 10 bar
Temperatura otoczenia min./max.	-10 ... 70 °C
Temperatura medium min./maks.	-10 ... 70 °C
Medium	Sprężone powietrze



## Dane techniczne

Numer materiałowy	Przyłącze 1	Przyłącze 2	Otwór dławikowy	Przepływ
			Ø	$Q_n 1 \rightarrow 2$
R412007942	Ø 4	G 1/8	3,5 mm	360 l/min
R412007861	Ø 6	M5	2 mm	85 l/min
R412027119	Ø 4	M5	3,5 mm	70 l/min
0821200236	Ø 6	G 1/8	3,5 mm	360 l/min
0821200238	Ø 6	G 1/4	4,5 mm	540 l/min
0821200237	Ø 8	G 1/8	3,5 mm	360 l/min
0821200239	Ø 8	G 1/4	4,5 mm	540 l/min

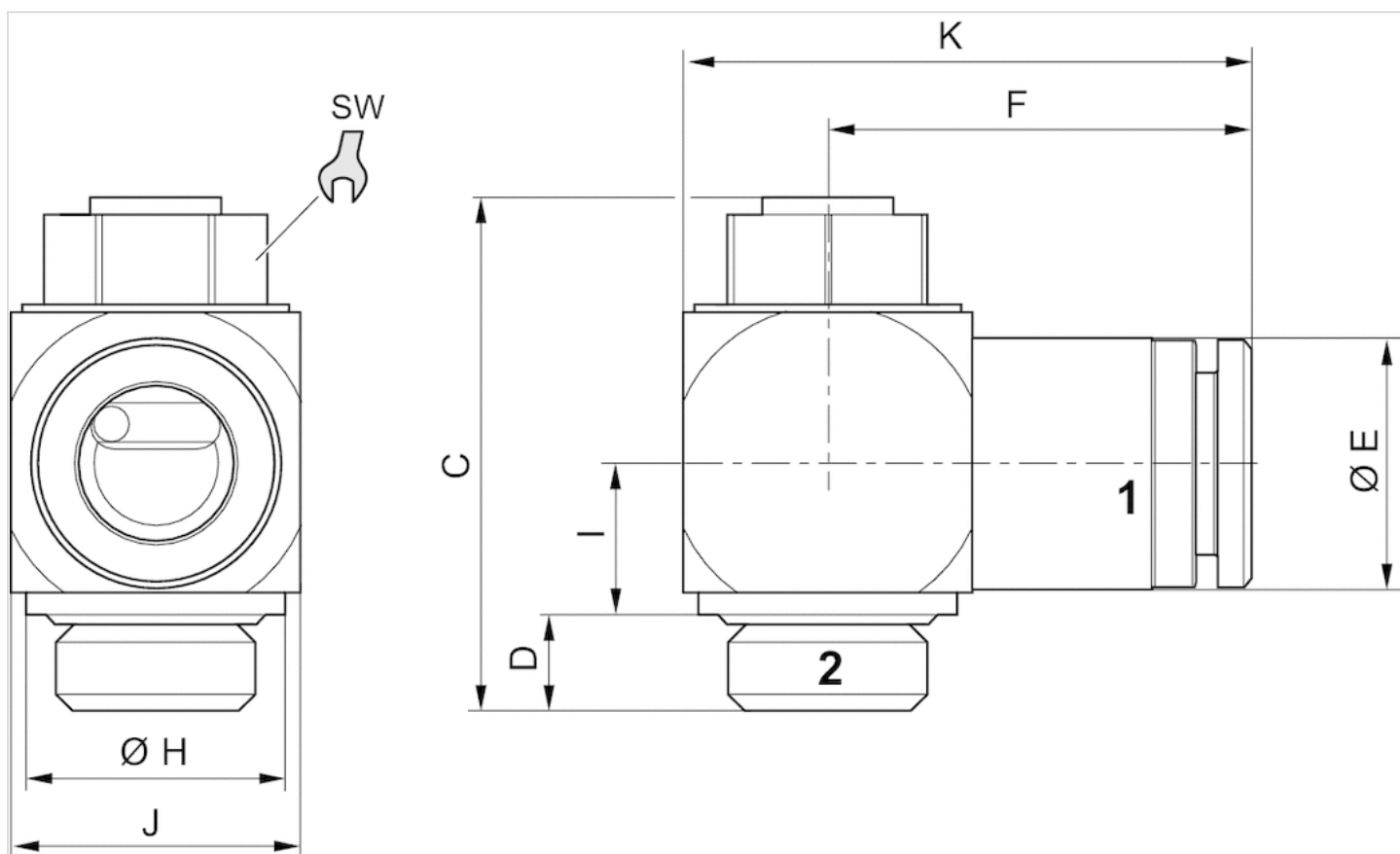
Przepływ znamionowy  $Q_n$  przy 6 bar i  $\Delta p = 1 \text{ bar}$

## Informacje Techniczne

Materiał	
Obudowa	Aluminium (anodowany)
Śruba dławiąca	Mosiądz
Uszczelki	Kauczuk nitylowy

## Rozmiary

## Rozmiary



## Rozmiary

Numer materiałowy	Przyłącze 1	Przyłącze 2	C	D	$\varnothing E$	F	$\varnothing H$	I	J	K	SW
R412007942	$\varnothing 4$	G 1/8	28.5	5.1	12	20.8	14	8	15	27.8	10
R412007861	$\varnothing 6$	M5	21.8	3.9	10.45	16.9	8.5	6.3	10.5	21.7	7
R412027119	$\varnothing 4$	M5	21.8	3.9	10.45	16.9	8.5	6.3	10.5	21.7	7
0821200236	$\varnothing 6$	G 1/8	28.5	5.1	13	23.3	14	8	15	30.3	10
0821200238	$\varnothing 6$	G 1/4	33.6	6.2	16	25.8	17	9.8	19	35.3	13
0821200237	$\varnothing 8$	G 1/8	28.5	5.1	13.8	24.3	14	8	15	31.2	10
0821200239	$\varnothing 8$	G 1/4	33.6	6.2	16	26.2	17	9.8	19	35.3	13