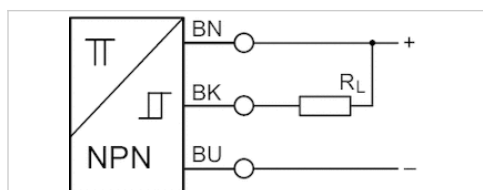


Czujnik, Seria ST4

- Rowek teowy 4 mm
- z kablem
- otwarte końce kabli
- O przedłużonym impulsie
- O przedłużonym impulsie
- elektroniczny PNP
- Montaż bezpośredni dla serii PRA, SSI, GSU, RTC, CKP, GPC, MSC, MSN, RCM, CVI
- Montaż pośredni dla serii MNI, CSL-RD, ICM



Certyfikaty	RoHS
Temperatura otoczenia min./max.	-30 ... 80 °C
stopień ochrony	IP65, IP67
Dokładność punktu przełączenia	±0,1 mT
Napięcie robocze DC min. / maks.	10 ... 30 V DC
Logika sterowania	NO (zestyk zwierny)
Przedłużenie impulsu	20 ms
Wskazanie	LED
Wskaznik stanu z diodą LED	Żółty
Wytrzymałość na drgania	10 - 55 Hz, 1 mm
Wytrzymałość na uderzenia	30 g / 11 ms
Długość kabla L	5 m
śruba mocująca	Połączenie: szczelina i gniazdo sześciokątne

Dane techniczne

Numer materiałowy	dla
R412024124	PRA, SSI, GSU, RTC, CKP, GPC, MSC, MSN, RCM, CVI

Numer materiałowy	Rodzaj zestyku	Długość kabla L	Spadek napięcia U przy I _{max}
R412024124	elektroniczny PNP	5 m	≤ 2,5 V

Numer materiałowy	Prąd zestyku DC, max.	Sygnal sterujący
R412024124	0,1 A	O przedłużonym impulsie

Informacje Techniczne

Nie wolno przekraczać maks. mocy przyłączalnej.

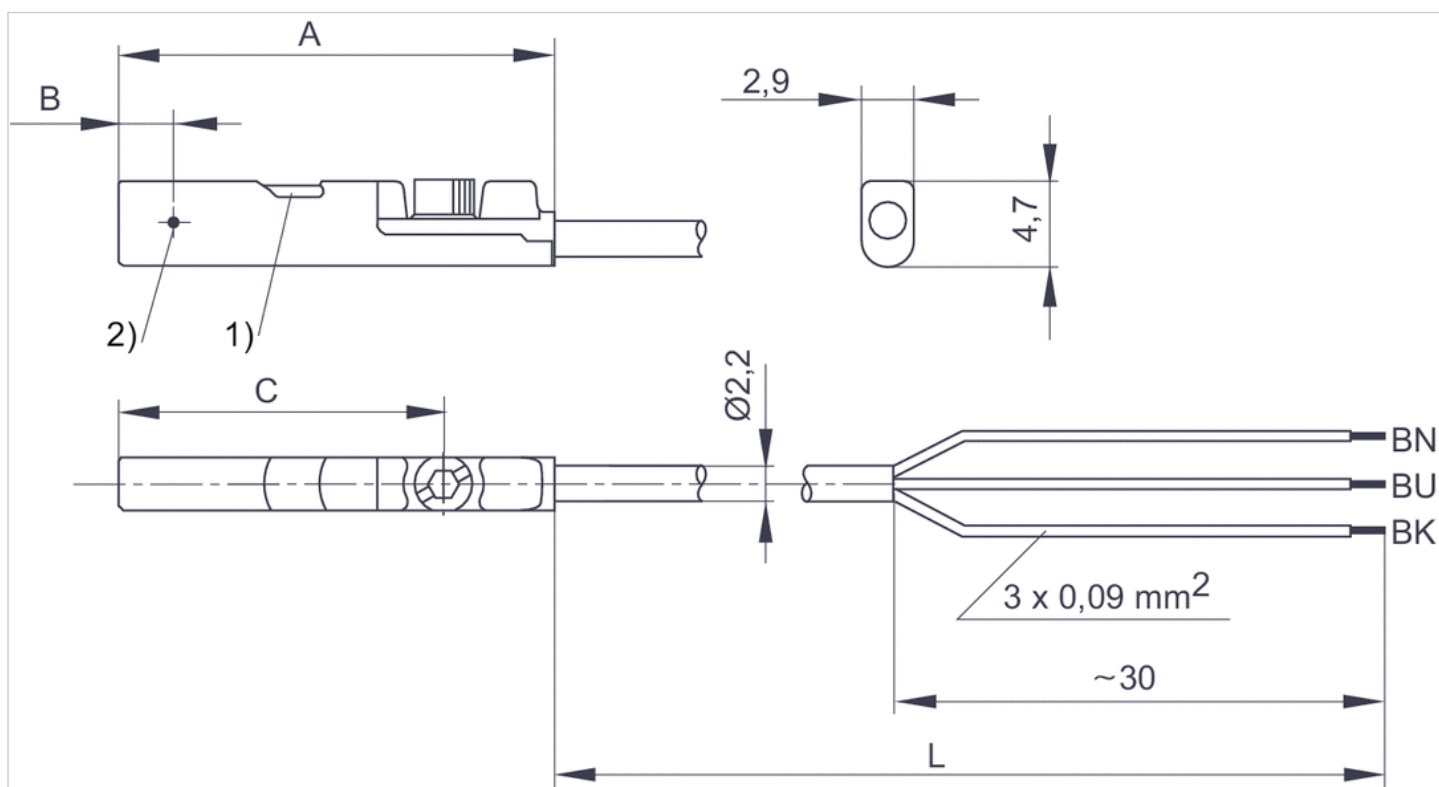
Informacje Techniczne

Materiał

Obudowa	Poliamid, wzmocniony włóknem szklanym
Izolacja kabla	Poliuretan

Rozmiary

Rozmiary



1) LED 2) Punkt przełączenia

L = długość kabla

BN = brązowy, BK = czarny, BU = niebieski

Rozmiary

Numer materiałowy	A	B	C
R412024124	23.7	2.8	17.7