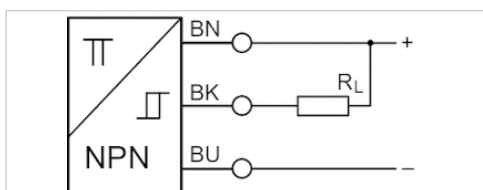


# Czujnik, Seria ST4

- Rowek teowy 4 mm
- z kablem
- Wtyczka, M8, 3-stykowy Wtyczka, M8, 3-stykowy, ze śrubą radełkową
- O przedłużonym impulsie
- O przedłużonym impulsie
- elektroniczny NPN elektroniczny PNP
- Montaż bezpośredni dla serii PRA, SSI, GSU, RTC, CKP, GPC, MSC, MSN, RCM, CVI
- Montaż pośredni dla serii MNI, CSL-RD, ICM



Certyfikaty	RoHS
Temperatura otoczenia min./max.	-30 ... 80 °C
stopień ochrony	IP65, IP67
Dokładność punktu przełączenia	±0,1 mT
Napięcie robocze DC min. / maks.	10 ... 30 V DC
Logika sterowania	NO (zestyk zwierny)
Przedłużenie impulsu	20 ms
Wskazanie	LED
Wskaźnik stanu z diodą LED	Żółty
Wytrzymałość na drgania	10 - 55 Hz, 1 mm
Wytrzymałość na uderzenia	30 g / 11 ms
Długość kabla L	0,3 m
śruba mocująca	Połączenie: szczelina i gniazdo sześciokątne



## Dane techniczne

Numer materiałowy	dla
R412024123	PRA, SSI, GSU, RTC, CKP, GPC, MSC, MSN, RCM, CVI
R412024125	PRA, SSI, GSU, RTC, CKP, GPC, MSC, MSN, RCM, CVI

Numer materiałowy	Rodzaj zestyku	Długość kabla L	Spadek napięcia U przy I <sub>max</sub>
R412024123	elektroniczny NPN	0,3 m	≤ 2,5 V
R412024125	elektroniczny PNP	0,3 m	≤ 2,5 V

Numer materiałowy	Prąd zestyku DC, max.	Sygnal sterujący	
R412024123	0,1 A	O przedłużonym impulsie	1)
R412024125	0,1 A	O przedłużonym impulsie	2)

1) wtyczka M8, 3-stykowy

2) wtyczka M8, 3-stykowy, ze śrubą radełkową

## Informacje Techniczne

Nie wolno przekraczać maks. mocy przyłączalnej.

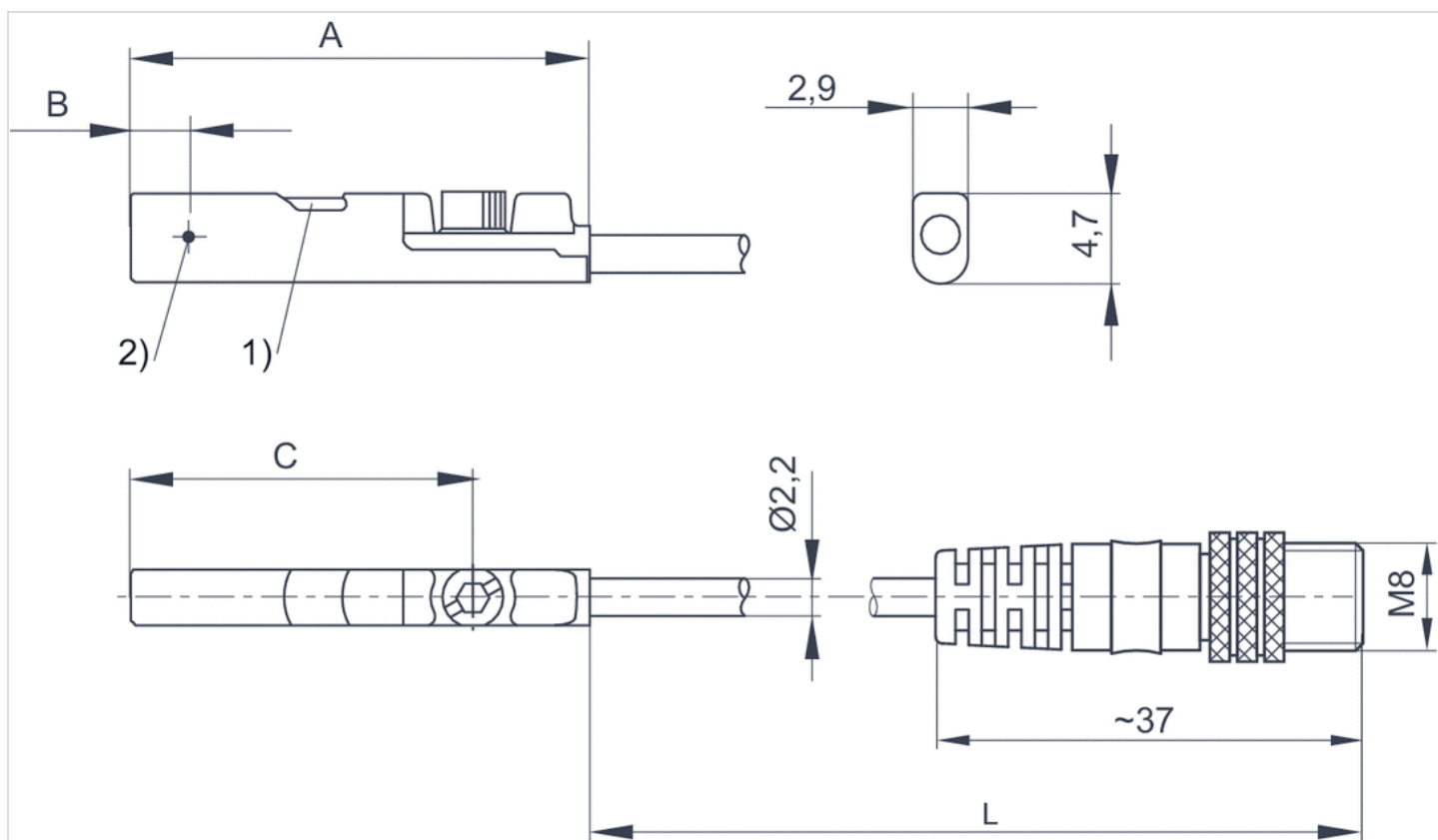
## Informacje Techniczne

### Materiał

Obudowa	Poliamid, wzmocniony włóknem szklanym
Izolacja kabla	Poliuretan

## Rozmiary

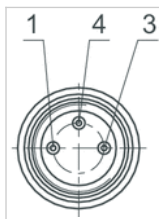
### Rozmiary



1) LED 2) Punkt przełączenia  
L = długość kabla

## Funkcje styków

### Funkcje styków



Styk	1	3	4
Funkcje	(+)	(-)	(OUT)