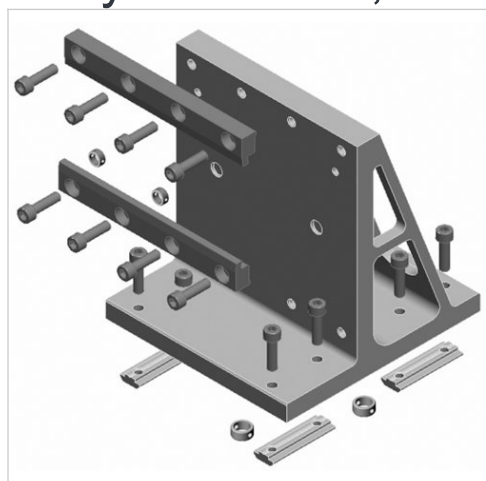


Easy2Combine, zestaw łączący



Ciężar

Patrz tabela u dołu

Dane techniczne

Numer materiałowy	podstawa Easy2Combine	element montażowy Easy2Combine	Ciężar
R039110255	CKP-16 CKP-25	CKP-16	1,1 kg
R039110256	CKP-25	CKP-25	1,5 kg
R039110326	CKP-32	CKP-25	2,1 kg
R039110258	CKP-32	CKP-32	2,8 kg

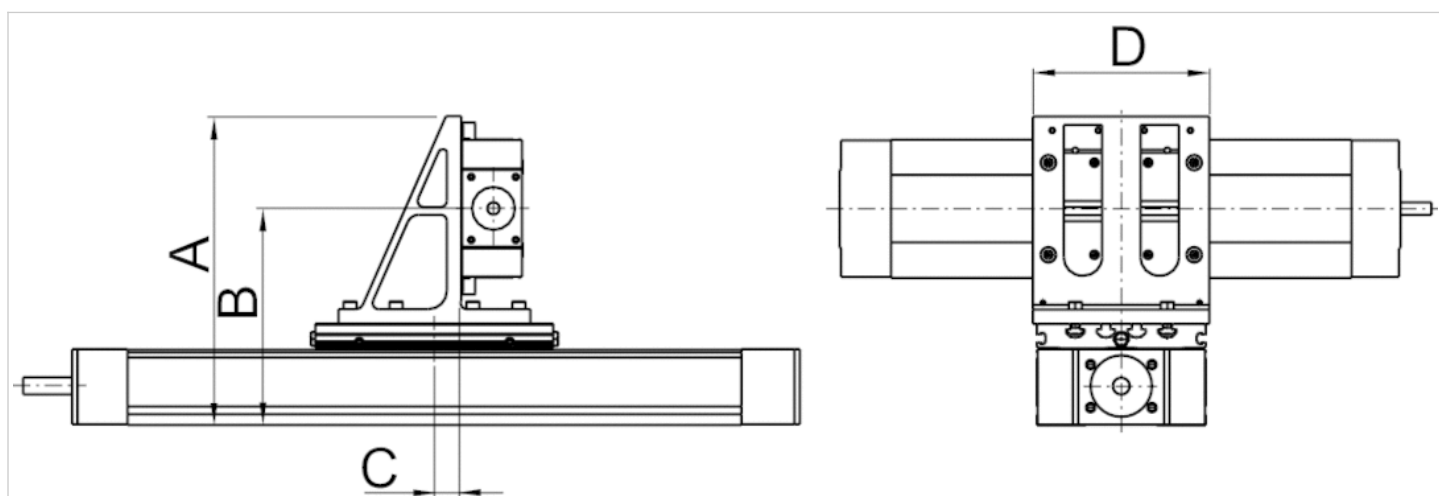
Zestaw łączący złożony z: kształtek mocujących, wpustów przesuwnych, śrub, pierścieni centrujących

Informacje Techniczne

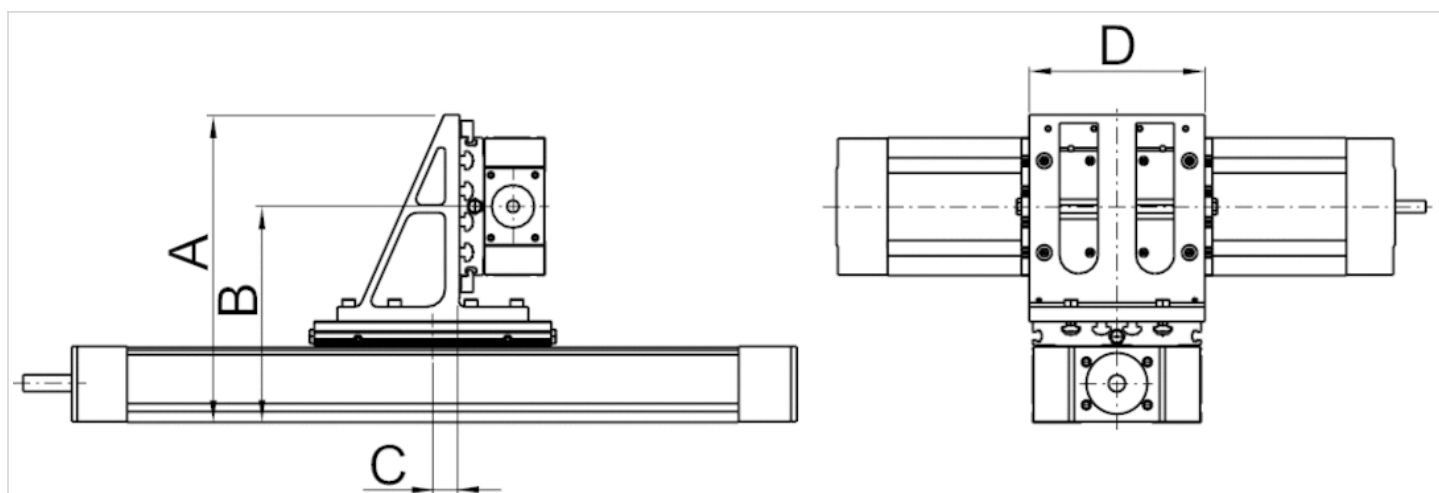
Materiał	
Tuleja centrująca	Stal nierdzewna
Płyta przyłączeniowa	aluminium
śruby	Stal, ocynkowany

Rozmiary

oś Y zamocowana do korpusu głównego (część stołowa ruchoma)



oś Y zamocowana do części stołowej (korpus główny ruchomy)



Rozmiary

Numer materiałowy	X 1)	Y 2)	X/Y A	X/Y B	X/Y C	D
R039110255	CKP-16	CKP-16	191	131	17.5	115
	CKP-25		201	141		
R039110256	CKP-25	CKP-25	226.5	152	18.5	145
R039110326	CKP-32	CKP-25	248	176	21	145
R039110258	CKP-32	CKP-32	286	193.5	21	175

m [kg]	
	1.1
	1.5
	2.1
	2.8

1) podstawa

2) dodatkowy element montażowy

m = masa

Rozmiary

oś Y zamocowana do korpusu głównego (część stołowa ruchoma)



oś Y zamocowana do części stołowej (korpus główny ruchomy)

