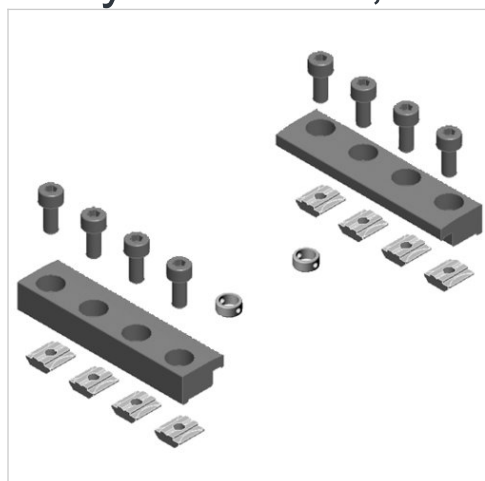


Easy2Combine, zestaw łączący



Ciężar

Patrz tabela u dołu

Dane techniczne

Numer materiałowy	podstawa Easy2Combine	element montażowy Easy2Combine	Ciężar
R039120045	CKP-16 CKP-25	CKP-16	0,2 kg
R039120046	CKP-25	CKP-25	0,3 kg
R039120047	CKP-32	CKP-25	0,3 kg
R039120048	CKP-32	CKP-32	0,4 kg

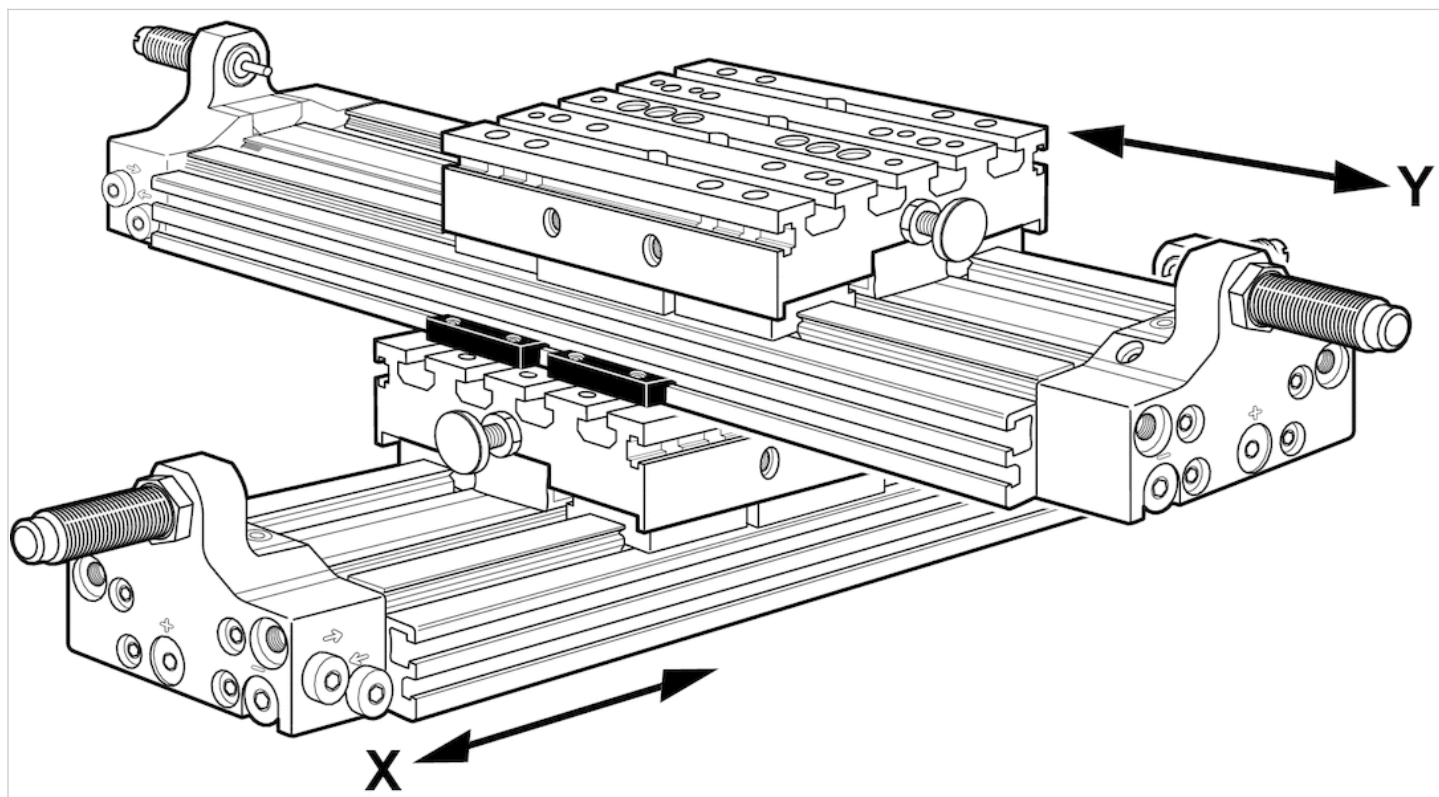
Zestaw łączący złożony z: kształtek mocujących, wpustów przesuwnych, śrub, pierścieni centrujących

Informacje Techniczne

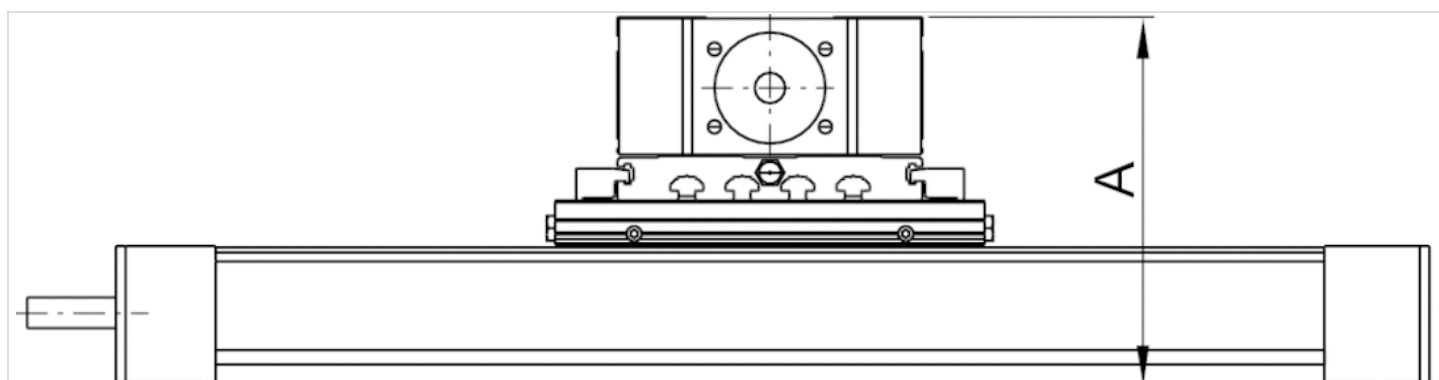
Materiał	
pierścienie centrujące	Stal nierdzewna
Tuleja centrująca	Stal nierdzewna
Płyta przyłączeniowa	aluminium
kształtki mocujące	aluminium
śruby	Stal, ocynkowany
Wpust przesuwny	Stal, galwanizowana

Rozmiary

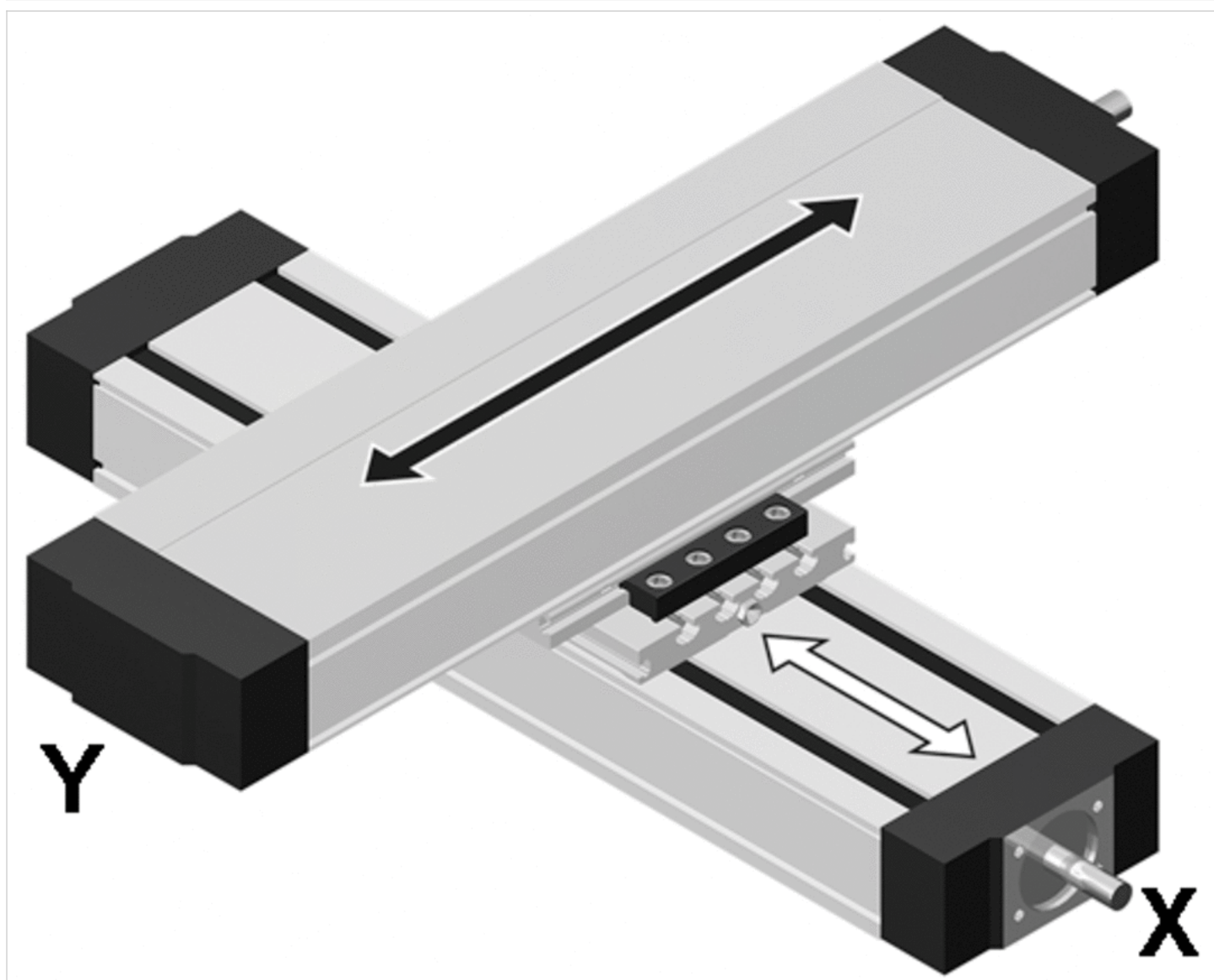
oś Y zamocowana do korpusu głównego (część stołowa ruchoma)



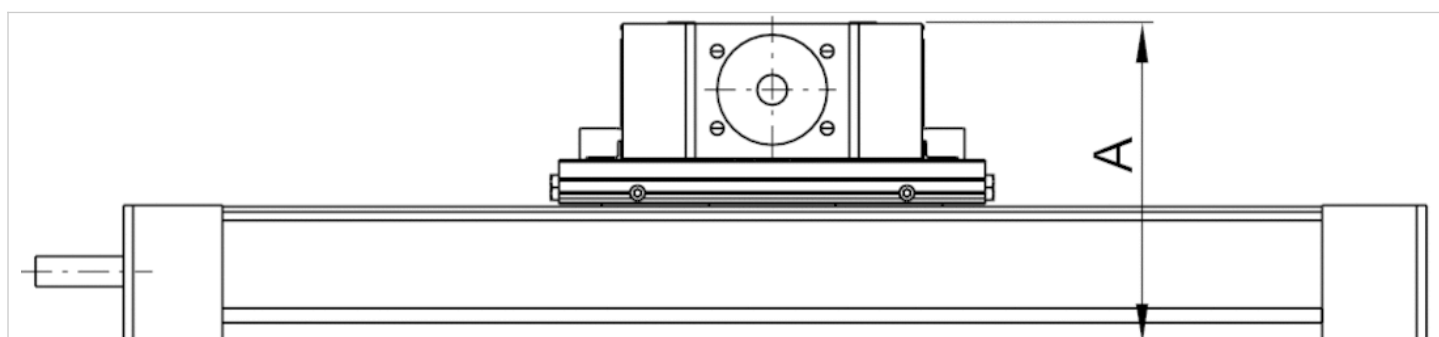
oś Y zamocowana do korpusu głównego (część stołowa ruchoma)



oś Y zamocowana do części stołowej (korpus główny ruchomy)



oś Y zamocowana do części stołowej (korpus główny ruchomy)



Rozmiary

Numer materiałowy	X 1)	Y 2)	A
R039120045	CKP-16 CKP-25	CKP-16	96 106
R039120046	CKP-25	CKP-25	116
R039120047	CKP-32	CKP-25	135

Numer materiałowy	X 1)	Y 2)	A
R039120048	CKP-32	CKP-32	150

1) podstawa

2) dodatkowy element montażowy

m = masa