

Easy2Combine, zestaw łączący



Ciężar

Patrz tabela u dołu

Dane techniczne

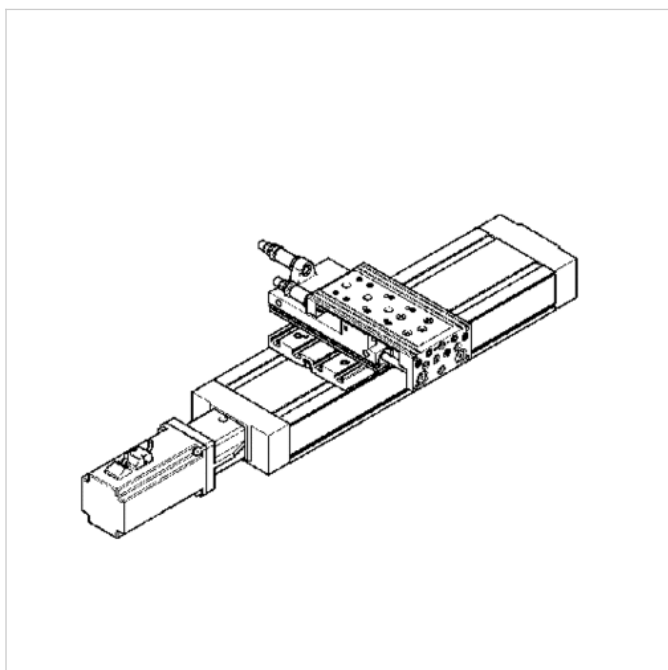
Numer materiałowy	podstawa Easy2Combine	element montażowy Easy2Combine	zestaw Easy2Combine	Ciężar
R412008670	RTC-HD 16 RTC-HD 25	MSC-16	CK2-LI-06	0,02 kg
R412008671	RTC-HD 32 RTC-HD 40	MSC-20	CK2-LI-07	0,03 kg
R412008672	RTC-HD 32 RTC-HD 40	MSC-25	CK2-LI-08	0,04 kg

Informacje Techniczne

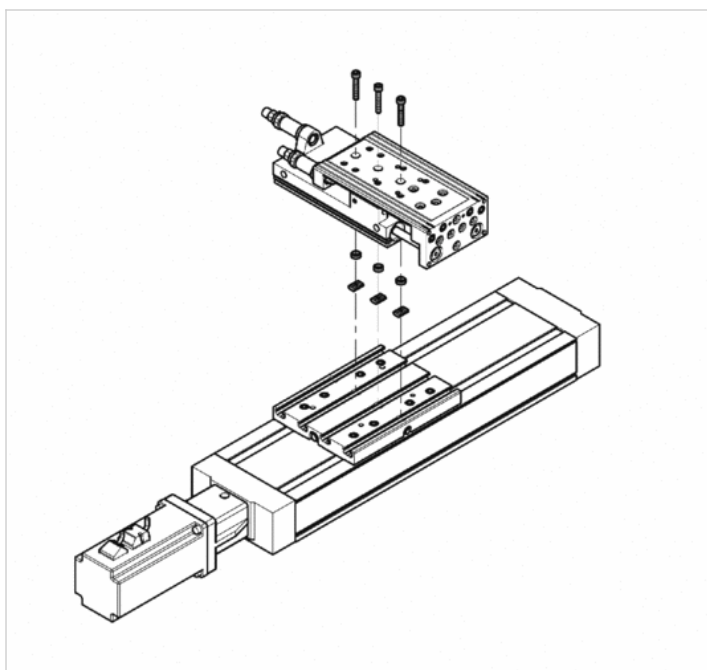
Materiał	
Tuleja centrująca	Stal nierdzewna
Płyta przyłączeniowa	aluminium
śruby	Stal, ocynkowany
Wpust przesuwny	Stal nierdzewna Stal, ocynkowany

Rozmiary

montaż sanek: poprzecznie



montaż sanek: poprzecznie



Zakres dostawy: A) śruby B) tuleje centrujące C) wpusty przesuwne

zestaw Easy2Combine	CK2-LI-06	CK2-LI-07	CK2-LI-08
A) 1) 2)	2 x M5x26,5	2 x M6x32	2 x M6x28
B	2 x Ø 9	2 x Ø 12	2 x Ø 12
C	2 x N6 / M5	2 x N8 / M6	2 x N8 / M6

1) moment dokręcający M4 = 3,5 Nm ± 10%, M5 = 6,0 Nm ± 10%

2) ISO 4762:2004