

Easy2Combine, zestaw łączący



Ciężar

Patrz tabela u dołu

Dane techniczne

Numer materiałowy	podstawa Easy2Combine
R412004665	GPC-ST-12 GPC-ST-20 MSC-12 RTC-HD 16 RTC-HD 25
R412004661	GPC-ST-12 GPC-ST-20 GSU-16 MSC-16 MSC-20 RTC-CG 16

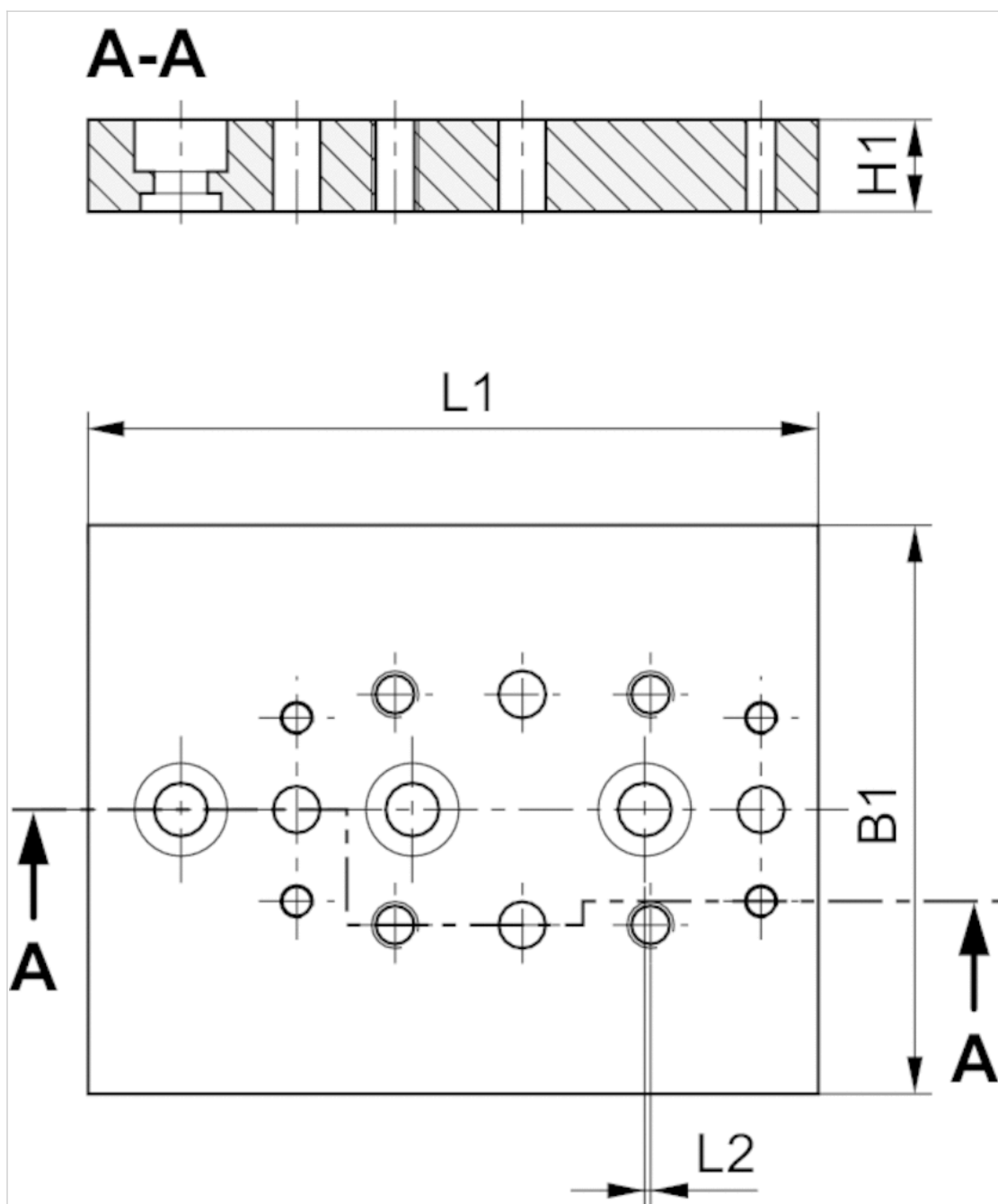
Numer materiałowy	element montażowy Easy2Combine	zestaw Easy2Combine	Ciężar
R412004665	GPC-E-12 ZSC-10	CK1-LI-13	0,1 kg
R412004661	GPC-E-16 ZSC-16	CK1-LI-14	0,17 kg

Informacje Techniczne

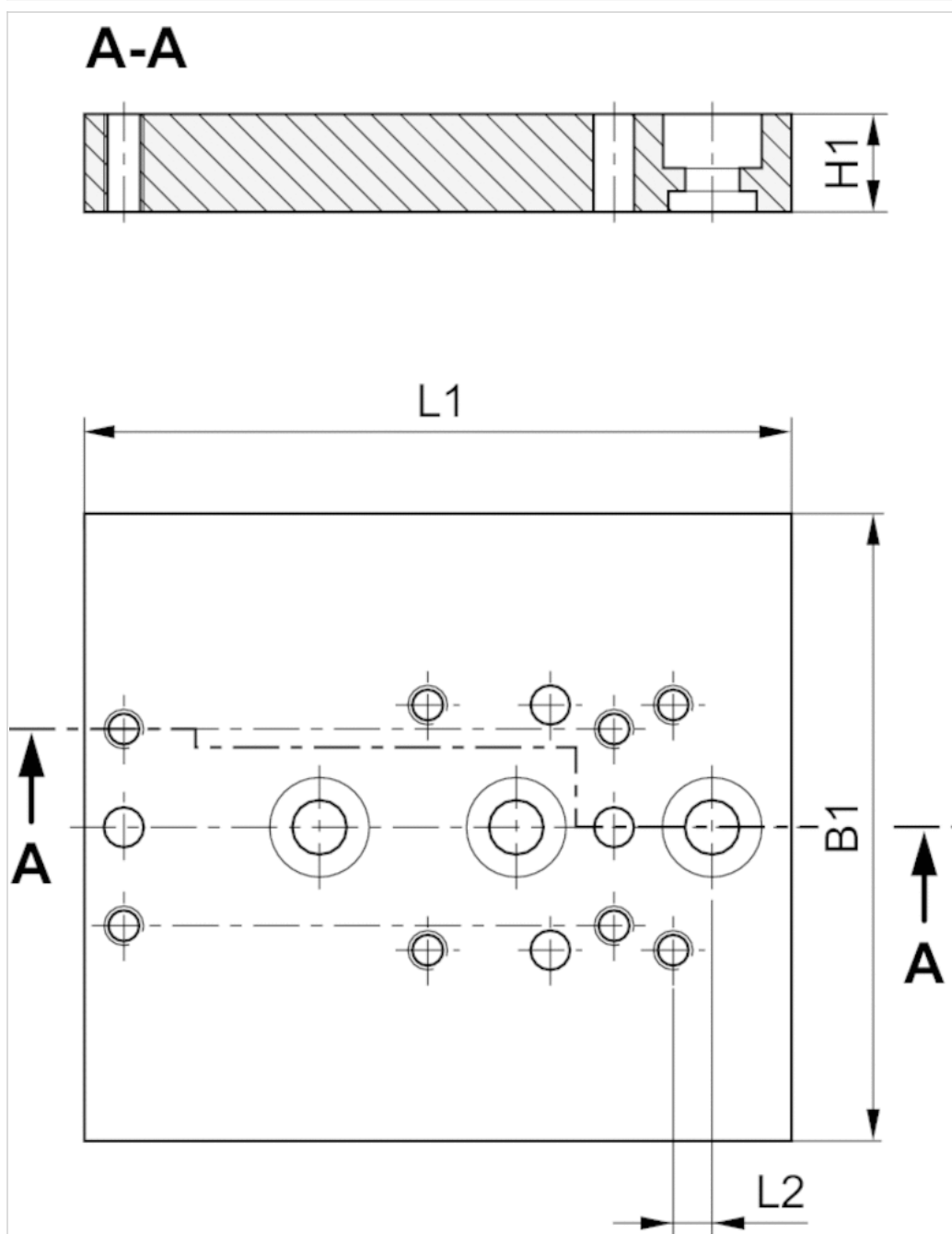
Materiał	
trzpień centrujący	Stal, hartowany
Tuleja centrująca	Stal nierdzewna
Płyta przyłączeniowa	aluminium, anodowany aluminium
śruby	Stal, ocynkowany
Wpust przesuwny	Stal nierdzewna
	trzpień centrujący, ISO 2338:1997

Rozmiary

CK1-LI-13



CK1-LI-14



Rozmiary

zestaw Easy2Combine	CK1-LI-13	CK1-LI-14
B1	49	64
H1	8	10
L1	63	72
L2	0.5	4

Zakres dostawy: A) płytki łącząca B) śruby C) tuleje centrujące D) trzpień centrujące E) wpusty przesuwne

zestaw Easy2Combine	CK1-LI-13
A	1 x
B 1)	4 x M3x16; 4 x M4x10; 4 x M4x30
C 2)	2 x Ø 7; 2 x Ø 9
D	2 x 4 m6 x 12
E	2 x N6 / M4

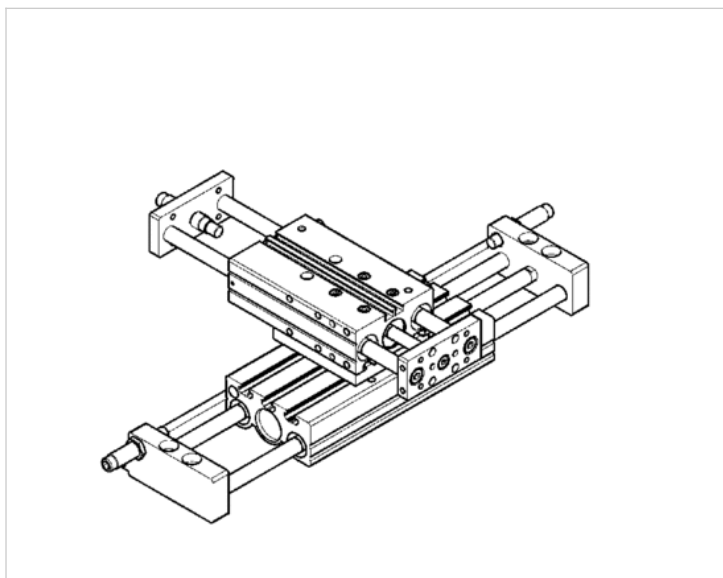
CK1-LI-14
1 x
4 x M4x20; 4 x M4x35; 2 x M5x10; 2 x M5x12; 2 x M5x14
4 x Ø 9
2 x 4 m6 x 12
2 x N6 / M5

1) moment dokręcający M3 = 2,2 Nm ± 10%, M4 = 3,5 Nm ± 10%, M5 = 6,0 Nm ± 10%, M6 = 10 Nm ± 10%

2) ISO 4762:2004

Wykresy

montaż sanek: poprzecznie



montaż sanek: poprzecznie

