

Easy2Combine, zestaw łączący



Ciężar

Patrz tabela u dołu

Dane techniczne

Numer materiałowy	podstawa Easy2Combine
R412004687	CKK/CKR-12-90 CKK/CKR-15-110 CKP-16 CKP-25 GPC-ST-12
R412004688	RTC-HD 16 RTC-HD 25

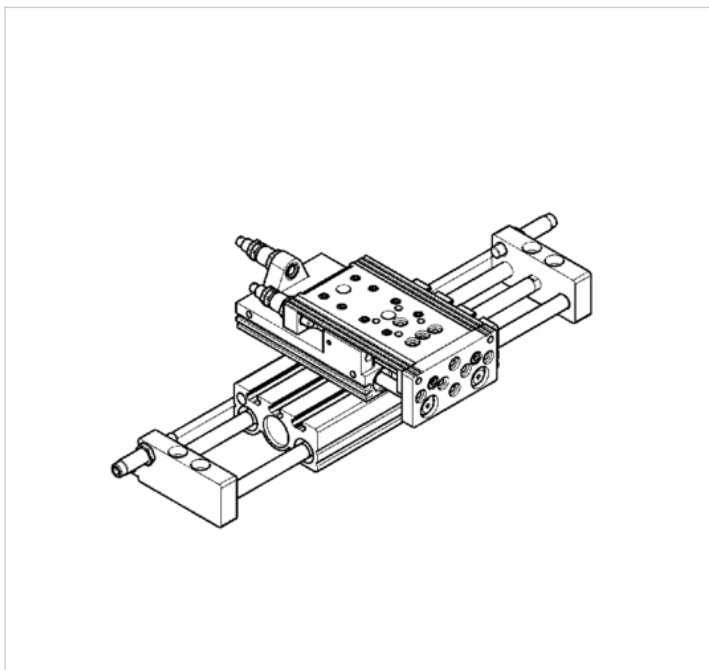
Numer materiałowy	element montażowy Easy2Combine	zestaw Easy2Combine	Ciężar
R412004687	MSC-08	CK2-LI-01	0,01 kg
R412004688	MSC-12	CK2-LI-02	0,02 kg

Informacje Techniczne

Materiał	
Tuleja centrująca	Stal nierdzewna
Płyta przyłączeniowa	aluminium
śruby	Stal, ocynkowany
Wpust przesuwny	Stal nierdzewna Stal, ocynkowany

Wykresy

montaż sanek: poprzecznie



montaż sanek: poprzecznie

