

Easy2Combine, zestaw łączący

- Dla połączenia: RTC-HD / RTC-CG



Ciężar

1,2 kg

Dane techniczne

Numer materiałowy	podstawa Easy2Combine
R402003944	RTC-HD 25 RTC-HD 32 RTC-HD 40 RTC-HD 50 RTC-HD 63

Numer materiałowy	element montażowy Easy2Combine
R402003944	RTC-CG 25 RTC-CG 32

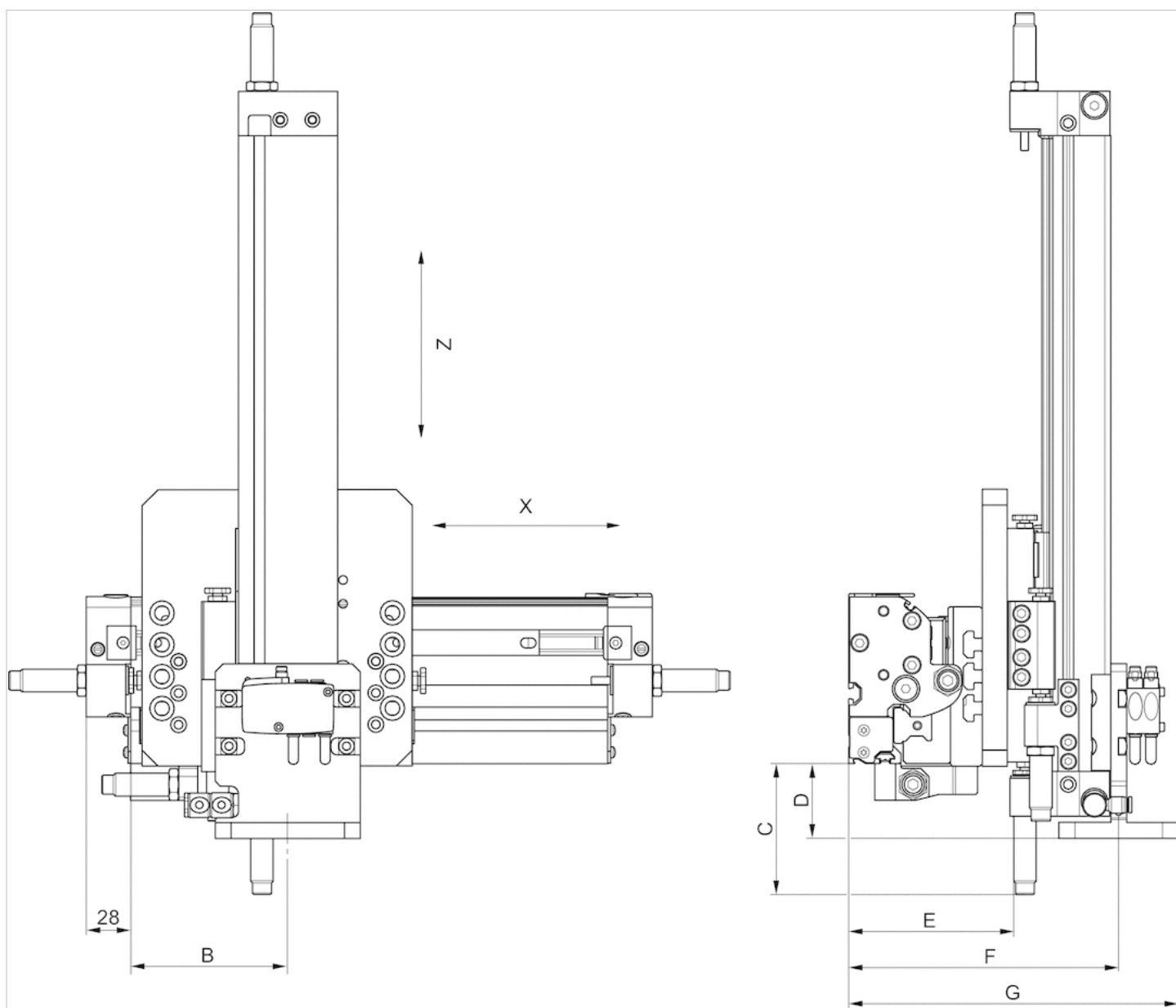
Zakres dostawy: z elementami mocującymi i płytą przyłączeniową

Informacje Techniczne

Materiał	
Płyta przyłączeniowa	aluminium

Rozmiary

Rozmiary



UWAGA: Aby uniknąć przeciążenia cylindra, należy przestrzegać maks. prędkości, jak podano niżej.

X (RTC-HD):

Maks. skok: 4300 mm

Maks. prędkość: 0.7 m/s (przy wyważonym środku ciężkości kompletnej osi Z)

Z (RTC-CG):

Maks. skok dla CG25: 500 mm

Maks. skok dla CG32: 700 mm

Maks. prędkość: 1.2 m/s (przy maks. skoku)

Maks. ciężar: 2 kg

Rozmiary

B	HD-63	HD-50	HD-40	HD-32	HD-25
CG-32	153.25	134	118.3	–	–
CG-25	145.25	126	110.3	98.75	–

Rozmiary

F	HD-63	HD-50	HD-40	HD-32	HD-25
CG-32	223.4	213.4	191.7	–	–
CG-25	215.4	205.4	183.7	169.8	–

Rozmiary

D	HD-63	HD-50	HD-40	HD-32	HD-25
CG-32	52.5	52.5	47	–	–
CG-25	52.5	52.5	47	47	–

Rozmiary

E	HD-63	HD-50	HD-40	HD-32	HD-25
CG-32	148.9	138.9	117.2	–	–
CG-25	149.3	139.3	117.6	103.7	–

Rozmiary

C	HD-63	HD-50	HD-40	HD-32	HD-25
CG-32	86.8	86.8	81.3	–	–
CG-25	81.3	81.3	75.8	75.8	–

Rozmiary

G	HD-63	HD-50	HD-40	HD-32	HD-25
CG-32	260.9	250.9	229.2	–	–
CG-25	252.9	242.9	221.2	207.3	–