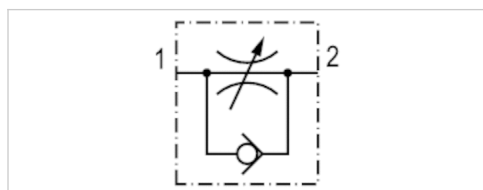


# Zawór dławiący - zwrotny, Seria CC02-AL

- $Q_n 1 \rightarrow 2 = 85 \text{ l/min}$
- Kierunek dławienia 1  $\rightarrow$  2
- dławienie na wlocie
- przyłącze wtykowe z nakrętką kołpakową / gwint zewnętrzny



Ciśnienie robocze min./max	0,5 ... 10 bar
Temperatura otoczenia min./max.	-10 ... 70 °C
Temperatura medium min./maks.	-10 ... 70 °C
Medium	Sprężone powietrze



## Dane techniczne

Numer materiałowy	Przyłącze 1	Przyłącze 2	Otwór dławikowy	Przepływ
			Ø	$Q_n 1 \rightarrow 2$
0821200118	Ø 3x0,65	M5	2 mm	85 l/min
R412026123	Ø 3x1	M5	2 mm	85 l/min
R412026122	Ø 4x1	M5	2 mm	85 l/min

Przepływ znamionowy  $Q_n$  przy 6 bar i  $\Delta p = 1 \text{ bar}$

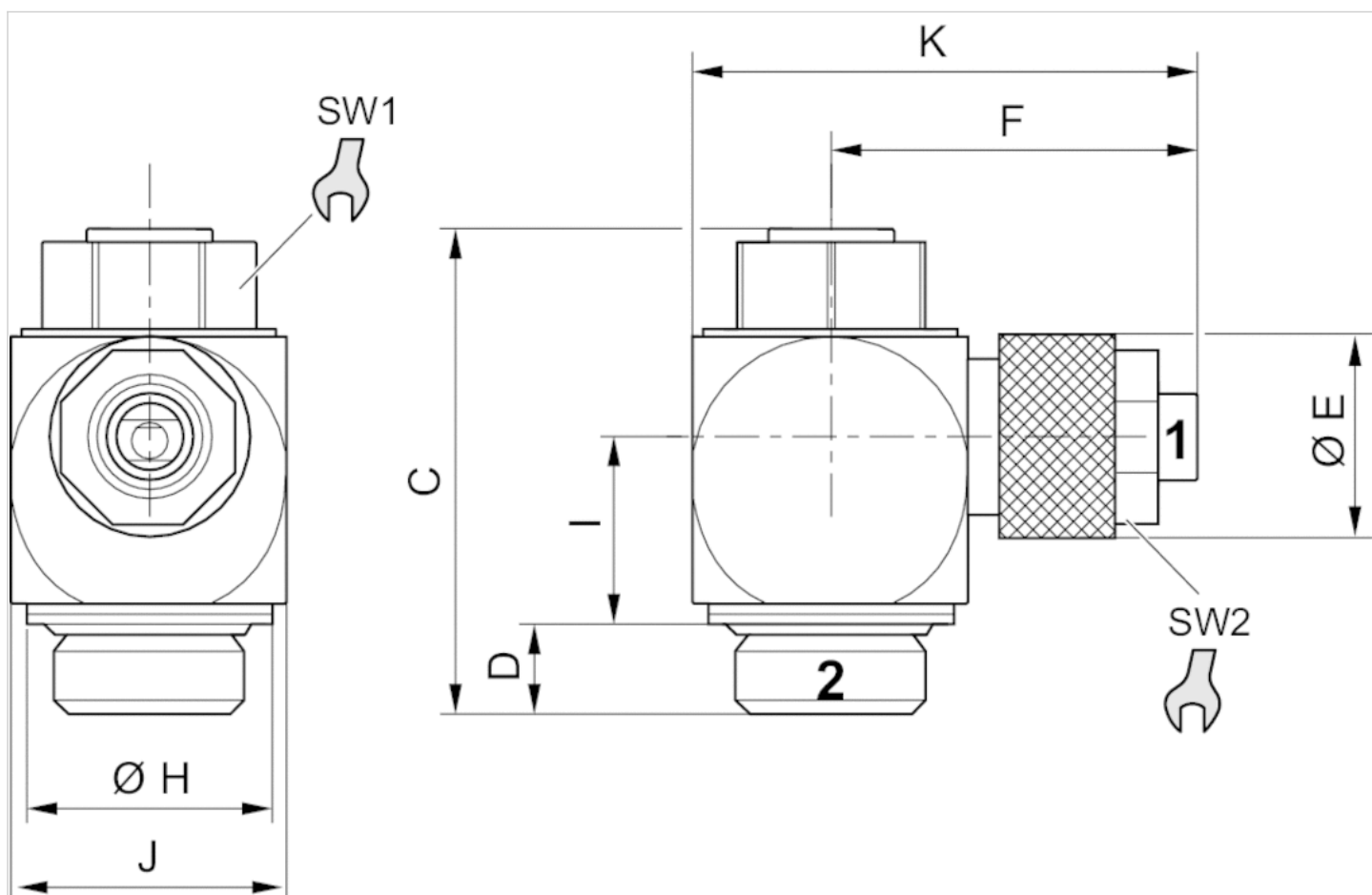
Przyłącze 1 = Średnica wewnętrzna rury x grubość ścianki

## Informacje Techniczne

Materiał	
Obudowa	Aluminium (anodowany)
śruba dławiąca	Mosiądz
Uszczelki	Kauczuk nitylowy

## Rozmiary

## Rozmiary



## Rozmiary

Numer materiałowy	Przyłącze 1	Przyłącze 2	C	D	ØE	F	ØH	I	J	K	SW1	SW2
0821200118	Ø 3x0,65	M5	21.8	4.1	10	16	8.5	7.4	10	21.5	7	8
R412026123	Ø 3x1	M5	21.8	4.1	10	16	8.5	7.4	10	21.5	7	8
R412026122	Ø 4x1	M5	21.8	4.1	10	16	8.5	7.4	10	22	7	8