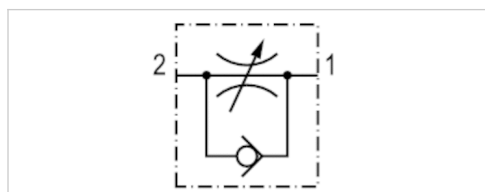


## Zawór dławiący - zwrotny, Seria CC02-AL

- $Q_n 2 \rightarrow 1 = 68-2691 \text{ l/min}$
- Kierunek dławienia  $2 \rightarrow 1$
- dławienie na wylocie
- Gwint wewnętrzny / gwint zewnętrzny



Ciśnienie robocze min/max	0,5 ... 10 bar
Temperatura otoczenia min./max.	-10 ... 70 °C
Temperatura medium min./maks.	-10 ... 70 °C
Medium	Sprężone powietrze



### Dane techniczne

Numer materiałowy	Przyłącze 1	Przyłącze 2	Otwór dławikowy	Przepływ
			Ø	$Q_n 2 \rightarrow 1$
R412004833	M5	M5	2 mm	68 l/min
0821200204	G 1/8	G 1/8	3,5 mm	363 l/min
0821200205	G 1/4	G 1/4	4,5 mm	568 l/min
0821200206	G 3/8	G 3/8	6,6 mm	1196 l/min
0821200207	G 1/2	G 1/2	10 mm	2691 l/min

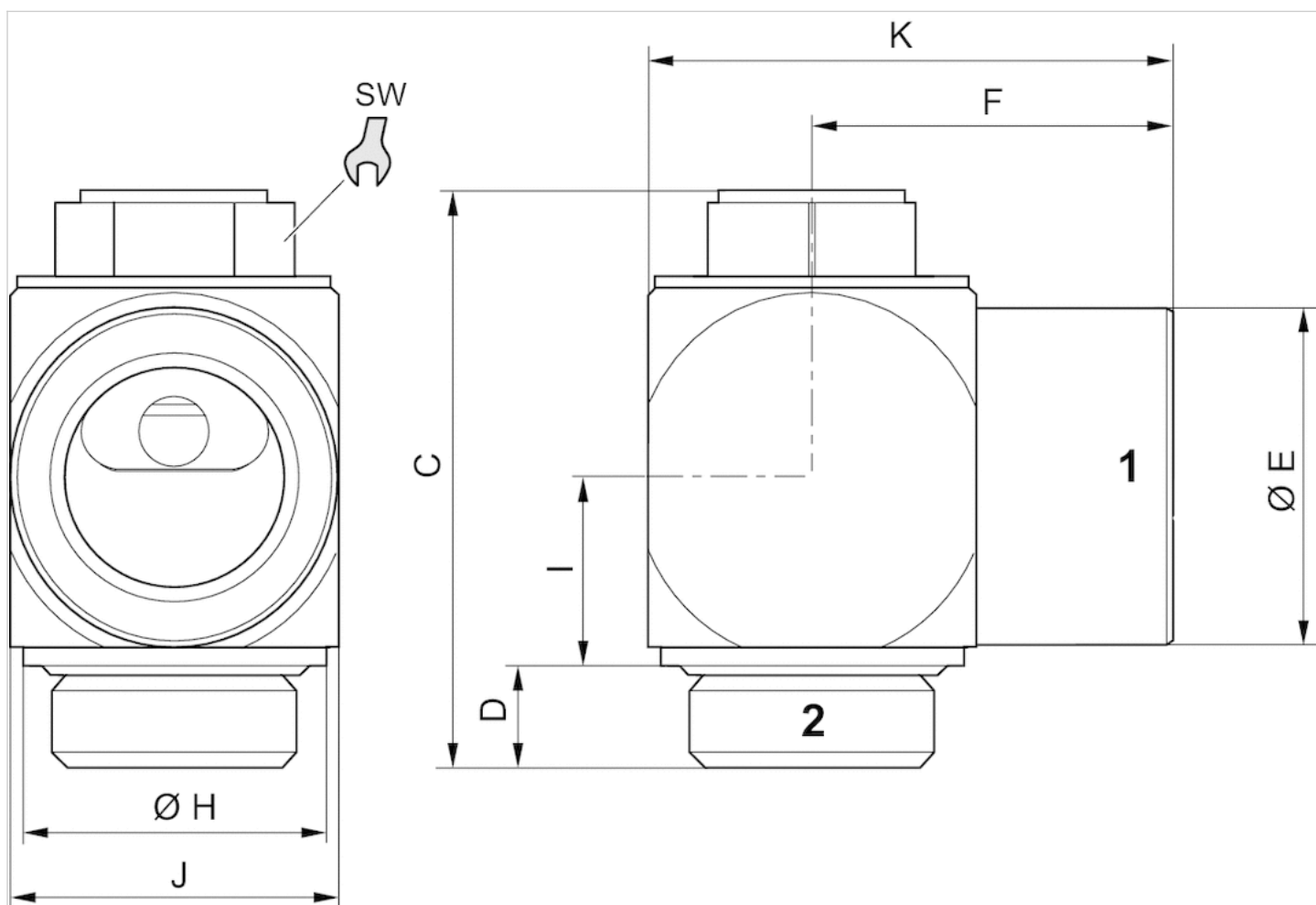
Przepływ znamionowy  $Q_n$  przy 6 bar i  $\Delta p = 1 \text{ bar}$

### Informacje Techniczne

Materiał	
Obudowa	Aluminium (anodowany)
śruba dławiąca	Mosiądz
Uszczelki	Kauczuk nitylowy

## Rozmiary

## Rozmiary



## Rozmiary

Numer materiałowy	Przyłącze 1	Przyłącze 2	C	D	ØE	F	ØH	I	J	K	SW
R412004833	M5	M5	21.8	4.1	8	10	8.5	5.8	9	15	7
0821200204	G 1/8	G 1/8	28.5	5.3	13	16.5	14	7.9	15	23.5	10
0821200205	G 1/4	G 1/4	33.6	6.2	16	18	17	9.5	19	28	13
0821200206	G 3/8	G 3/8	41	7.2	22	26	22	13.3	24	38	16
0821200207	G 1/2	G 1/2	47.8	8.5	28	31	26	15.7	28	45	18