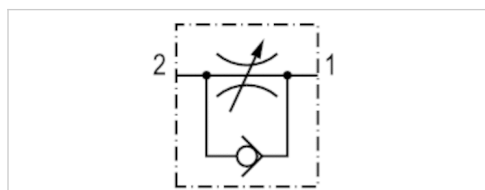


# Zawór dławiący - zwrotny, Seria CC04

- $Q_n 2 \rightarrow 1 = 360-540 \text{ l/min}$
- Kierunek dławienia 2  $\rightarrow$  1
- dławienie na wylocie
- Przyłącze wtykowe / gwint zewnętrzny



Ciśnienie robocze min/max	0,5 ... 10 bar
Temperatura otoczenia min./max.	-10 ... 70 °C
Temperatura medium min./maks.	-10 ... 70 °C
Medium	Sprężone powietrze



## Dane techniczne

Numer materiałowy	Przyłącze 1	Przyłącze 2	Otwór dławikowy	Przepływ
			Ø	$Q_n 2 \rightarrow 1$
0821200192	Ø 4	G 1/8	3 mm	360 l/min
0821200194	Ø 6	G 1/8	3 mm	360 l/min
0821200196	Ø 6	G 1/4	4,5 mm	540 l/min

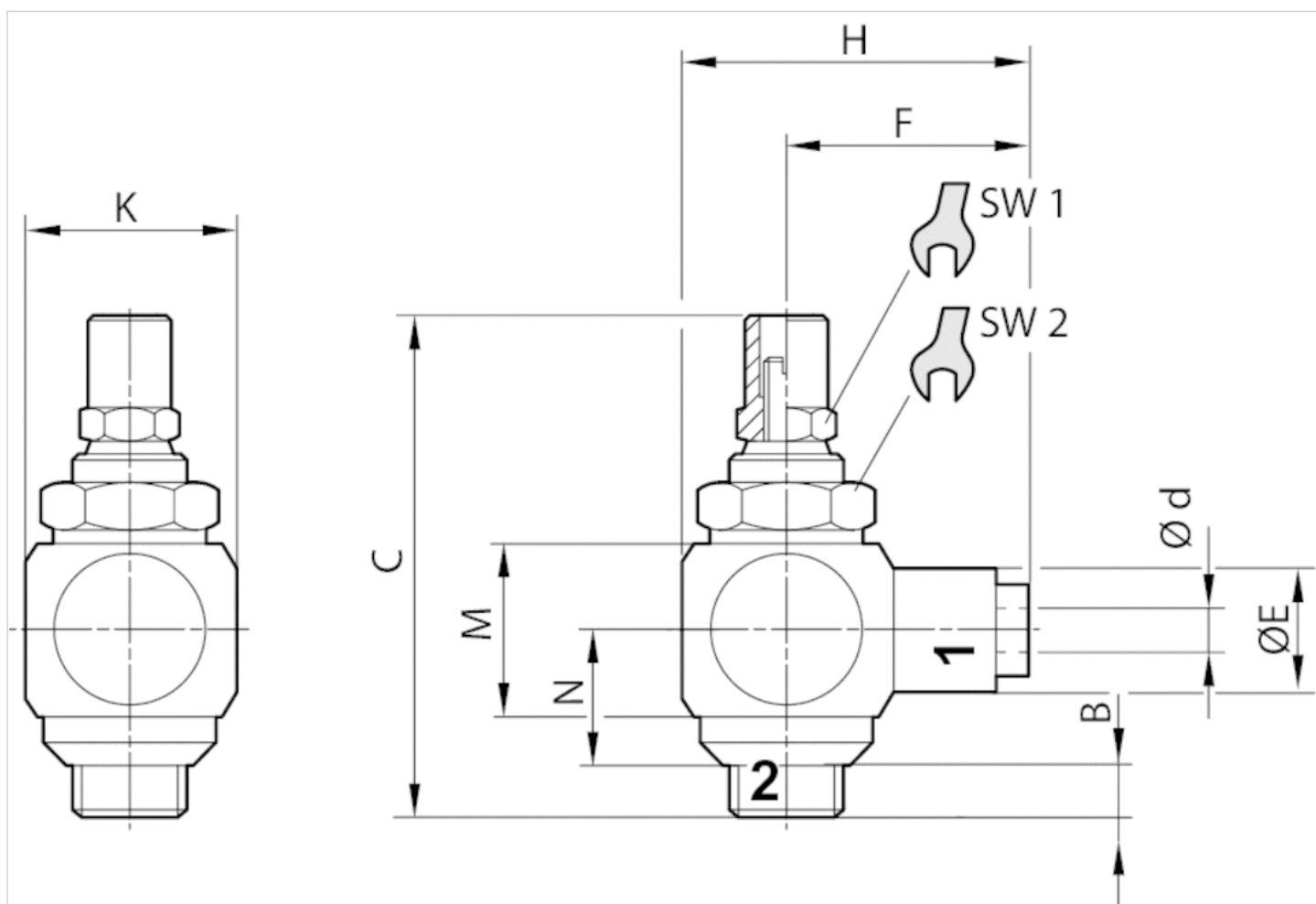
Przepływ znamionowy  $Q_n$  przy 6 bar i  $\Delta p = 1 \text{ bar}$

## Informacje Techniczne

Materiał	
Obudowa	Poliamid
śruba dławiąca	Mosiądz
Uszczelki	Kauczuk nitylowy

## Rozmiary

## Rozmiary



- 1) przy dławieniu powietrza zasilającego korpus zaworu z rowkiem oznaczeniowym  
 2) uszczelka z tworzywa sztucznego

## Rozmiary

Numer materiałowy	Przyłącze 1	Przyłącze 2	B	C	Ød	ØE	F	H	K	M	N	SW1	SW2
0821200192	Ø 4	G 1/8	6.5	45	4	11	23	30.5	10	16	9.5	7	13
0821200194	Ø 6	G 1/8	6.5	45	6	13	23	30.5	10	16	9.5	7	13
0821200196	Ø 6	G 1/4	9	51.5	6	13	25.5	35.5	20	16	10.5	10	16