

Zawór rozruchowy, uruchamiany pneumatycznie, Seria AS5-SSV

- czas napełniania i ciśnienie przełączenia regulowane
- Króciec sprężonego powietrza G 3/4 G 1
- króciec rurowy



Konstrukcja

Zasada uszczelnienia

Ciśnienie robocze min./max

Temperatura otoczenia min./max.

Temperatura medium min./maks.

Medium

Maks. wielkość cząstek

Ciężar

zawór osadowy, do montażu blokowego
uszczelniający miękko

Patrz tabela u dołu

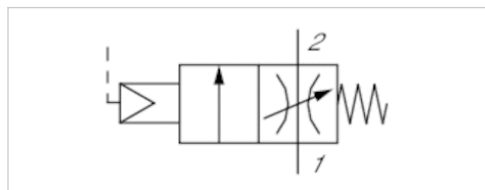
-10 ... 50 °C

-10 ... 50 °C

Sprężone powietrze Neutralne gazy

40 µm

1 kg



Dane techniczne

Numer materiałowy	Przyłącze	Przyłącze sterujące	Przeływ	Ciśnienie robocze min./max
			Qn 1→2	
R412009311	G 3/4	G 1/8	10000 l/min	1 ... 16 bar
R412009312	G 1	G 1/8	10000 l/min	2,5 ... 16 bar

Przeływ znamionowy Qn przy $p_1 = 6.3 \text{ bara}$ i $\Delta p = 1 \text{ bar}$

Informacje Techniczne

Punkt rosy pod ciśnieniem musi leżeć co najmniej 15 °C poniżej temperatury otoczenia i medium i może wynosić max. 3 °C .
Wytwarza powoli ciśnienie w instalacjach pneumatycznych, tzn. zapobiega nagłemu wytworzeniu ciśnienia po włączeniu po przerwie w zasilaniu lub wyłączeniu przez wyłącznik bezpieczeństwa. Uniemożliwia to niebezpieczne, nagłe ruchy cylindrów.
Zmiana kierunku przepływu (z lewego zasilania powietrzem na prawe zasilanie powietrzem) odbywa się przez montaż obrócony o 180° wokół osi pionowej. Informacje szczegółowe znajdują się w instrukcji obsługi.

Informacje Techniczne

Materiał	
Obudowa	Poliamid
Płyta przednia	Tworzywo akrylonitrylowo-butadienowo-styrenowe
Uszczelki	Kauczuk nitylowy

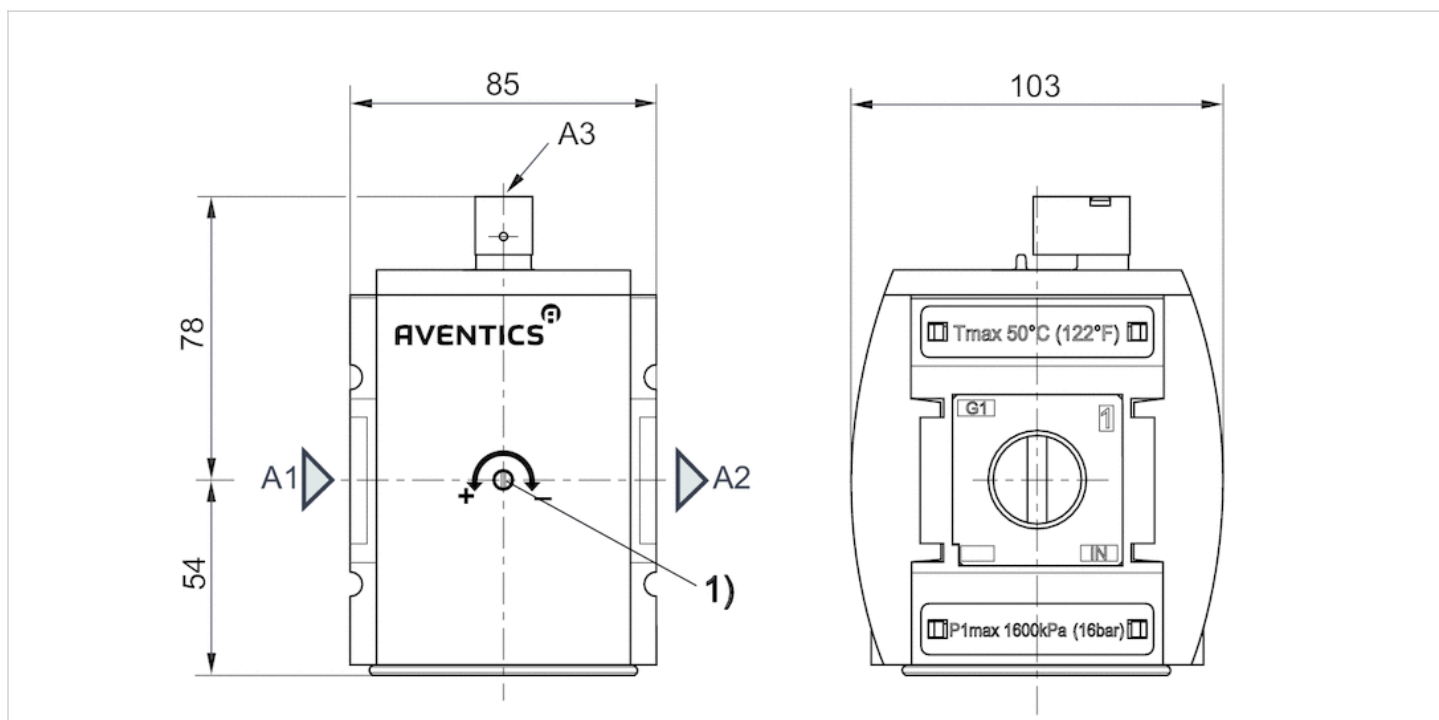
Materiał

Tuleja gwintowana

odlew ciśnieniowy cynkowy

Rozmiary

Rozmiary



A1 = wejście

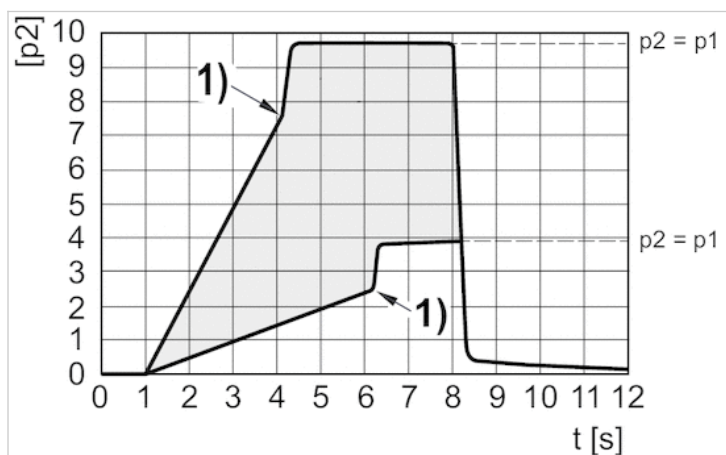
A2 = wyjście

A3 = przyłącze ciśnienia sterującego

1) Śruba nastawcza czasu napełniania

Wykresy

Charakterystyka ciśnienia wtórnego przy napełnianiu



p1 = ciśnienie robocze

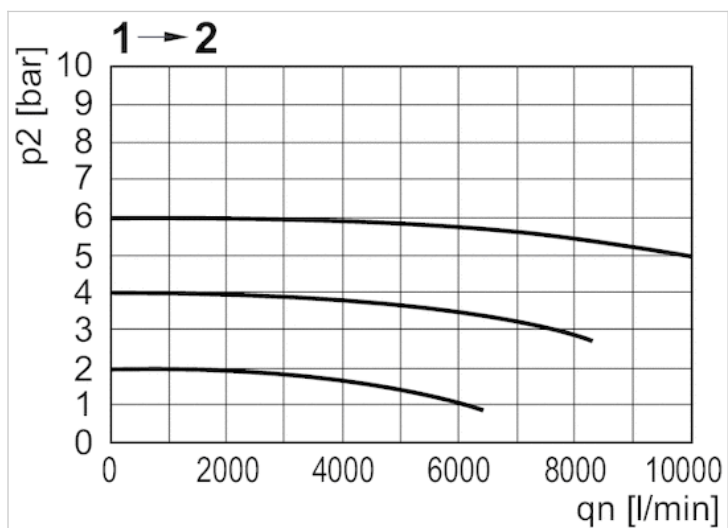
p2 = ciśnienie wtórne

t = czas napełniania, regulowany za pomocą śruby nastawczej (dławika)

Ciśnienie przełączania indywidualnie regulowane za pomocą sygnału pneumatycznego

1) Punkt przełączenia: czas napełniania i ciśnienie przełączania regulowane

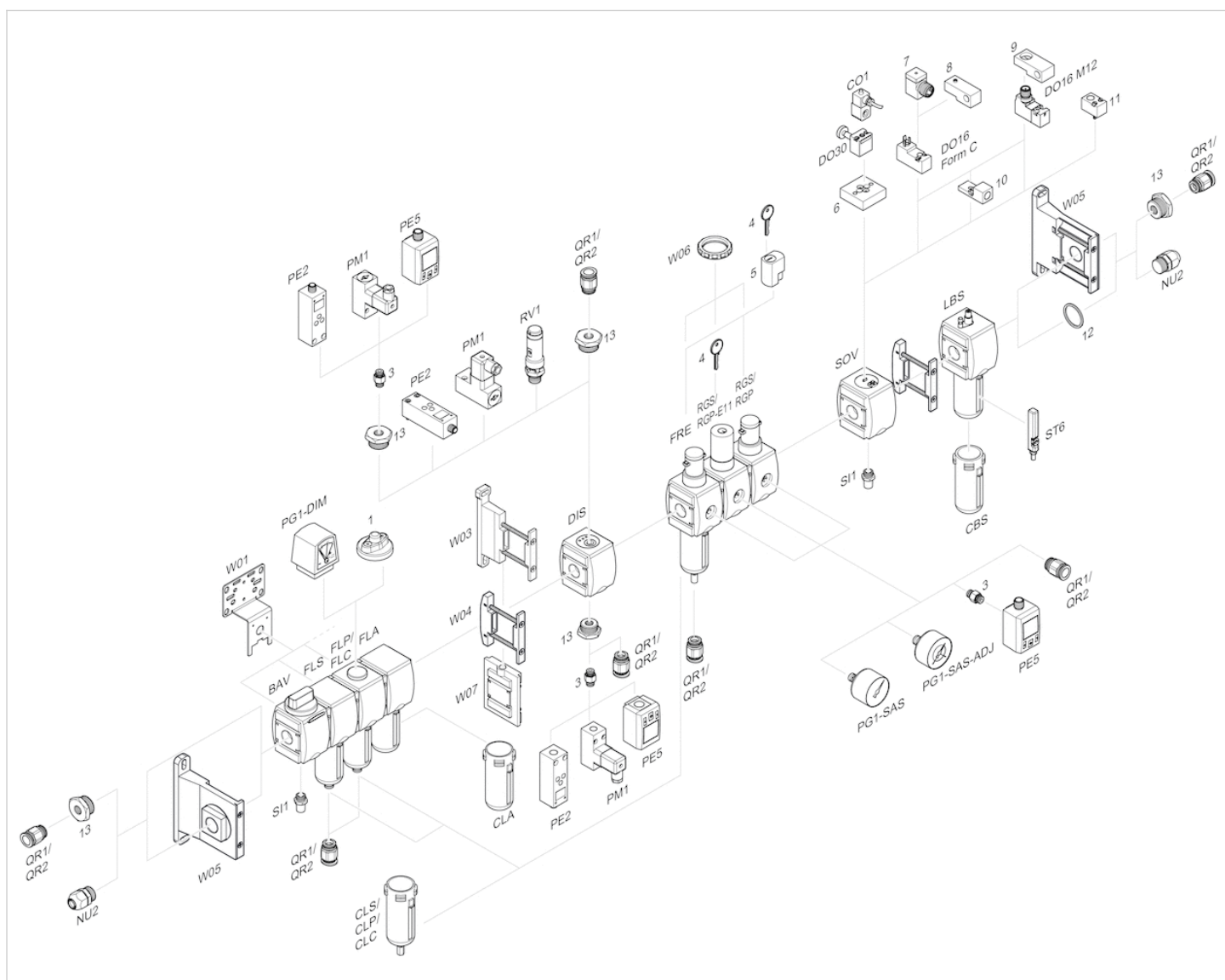
Charakterystyka przepływu



p2 = ciśnienie wtórne

qn = przepływ znamionowy

Przegląd akcesoriów



- 1 = Wskaźnik zanieczyszczenia
- 3 = Nypel podwójny
- 4 = Klucz dla zamykania E11
- 5 = zamek wtykowy
- 6 = Płytki adapterowa DO30
- 7 = Adapter, Seria CON-VP
- 8 = Pomoc montażowa DO16, kształt C
- 9 = Pomoc montażowa DO16, M12
- 10 = Adapter zewnętrznego powietrza sterującego
- 11 = Adapter pneumatyczny układ uruchamiania
- 12 = Pierścień uszczelniający
- 13 = Wypust redukcyjny