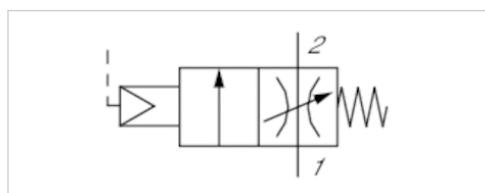


# Zawór rozruchowy, uruchamiany pneumatycznie, Seria AS3-SSV

- czas napełniania i ciśnienie przełączenia regulowane
- Króciec sprężonego powietrza G 3/8 G 1/2
- króciec rurowy



Konstrukcja	zawór osadowy, do montażu blokowego
Zasada uszczelnienia	uszczelniający miękko
Ciśnienie robocze min./max	2,5 ... 16 bar
Temperatura otoczenia min./max.	-10 ... 50 °C
Temperatura medium min./maks.	-10 ... 50 °C
Medium	Sprężone powietrze Neutralne gazy
Maks. wielkość cząstek	40 µm
Ciężar	0,49 kg



## Dane techniczne

Numer materiałowy	Przyłącze	Przyłącze sterujące	Przepływ	Przepływ
			Qn	Qn 1+2
R412007311	G 3/8	G 1/8	4400 l/min	4400 l/min
R412007312	G 1/2	G 1/8	4400 l/min	4400 l/min

Przepływ znamionowy Qn przy  $p_1 = 6.3 \text{ bara}$  i  $\Delta p = 1 \text{ bar}$

## Informacje Techniczne

Punkt rosy pod ciśnieniem musi leżeć co najmniej 15 °C poniżej temperatury otoczenia i medium i może wynosić max. 3 °C .  
 Wytwarza powoli ciśnienie w instalacjach pneumatycznych, tzn. zapobiega nagłemu wytworzeniu ciśnienia po włączeniu po przerwie w zasilaniu lub wyłączeniu przez wyłącznik bezpieczeństwa. Uniemożliwia to niebezpieczne, nagłe ruchy cylindrów.  
 Zmiana kierunku przepływu (z lewego zasilania powietrzem na prawe zasilanie powietrzem) odbywa się przez montaż obrócony o 180° wokół osi pionowej. Informacje szczegółowe znajdują się w instrukcji obsługi.

## Informacje Techniczne

Materiał	
Obudowa	Poliamid
Płyta przednia	Tworzywo akrylonitrylowo-butadienowo-styrenowe
Uszczelki	Kauczuk nitylowy

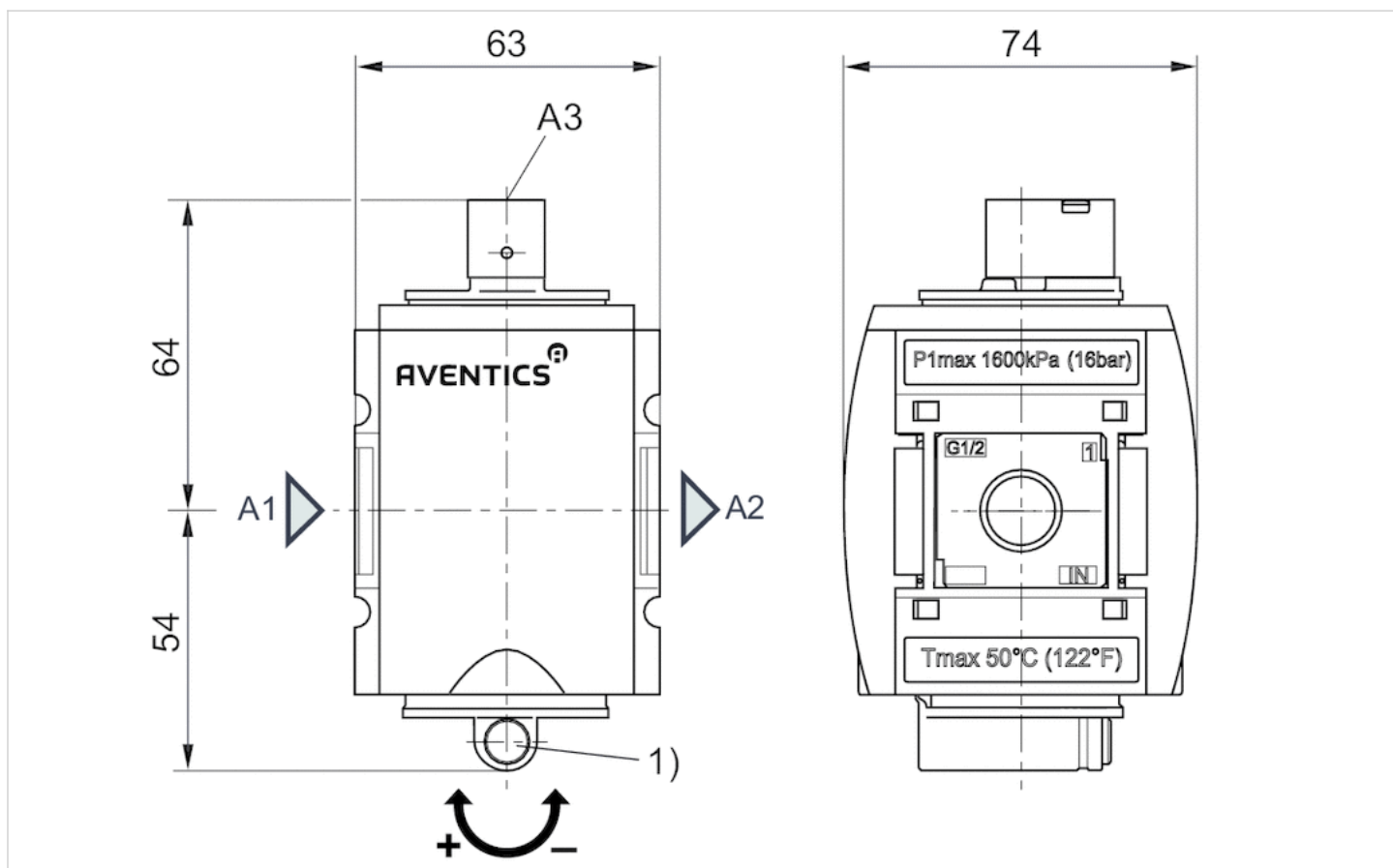
Materiał

Tuleja gwintowana

odlew ciśnieniowy cynkowy

## Rozmiary

## Rozmiary



A1 = wejście

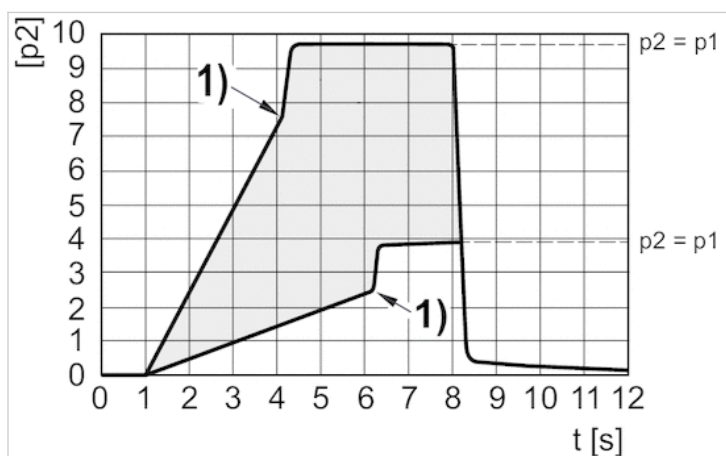
A2 = wyjście

A3 = przyłącze ciśnienia sterującego

1) Śruba nastawcza czasu napełniania

## Wykresy

## Charakterystyka ciśnienia wtórnego przy napełnianiu



$p_1$  = ciśnienie robocze

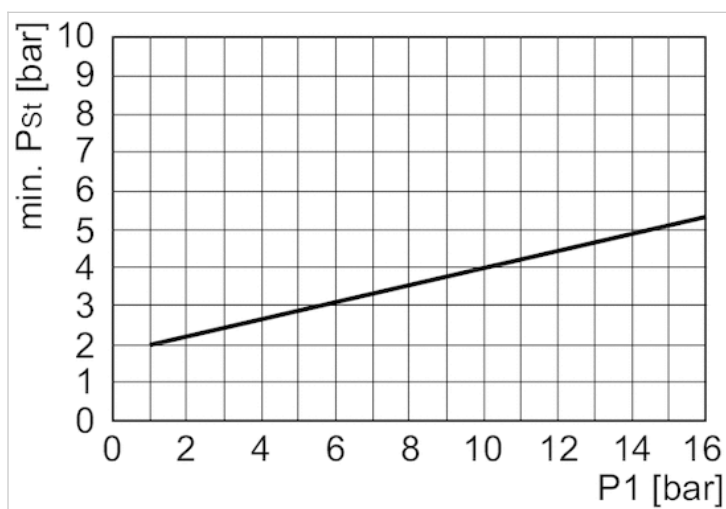
$p_2$  = ciśnienie wtórne

$t$  = czas napełniania, regulowany za pomocą śruby nastawczej (dławika)

Ciśnienie przełączania indywidualnie regulowane za pomocą sygnału pneumatycznego

1) Punkt przełączenia: czas napełniania i ciśnienie przełączania regulowane

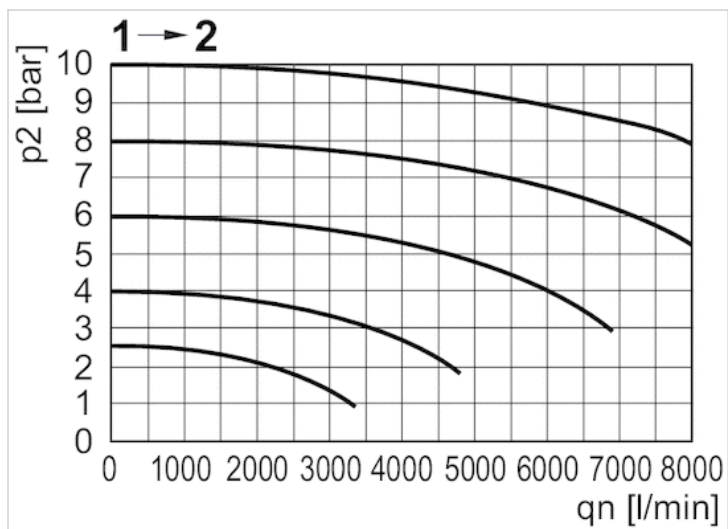
## charakterystyka ciśnienia sterującego



$p_1$  = ciśnienie robocze

PS = ciśnienie sterujące

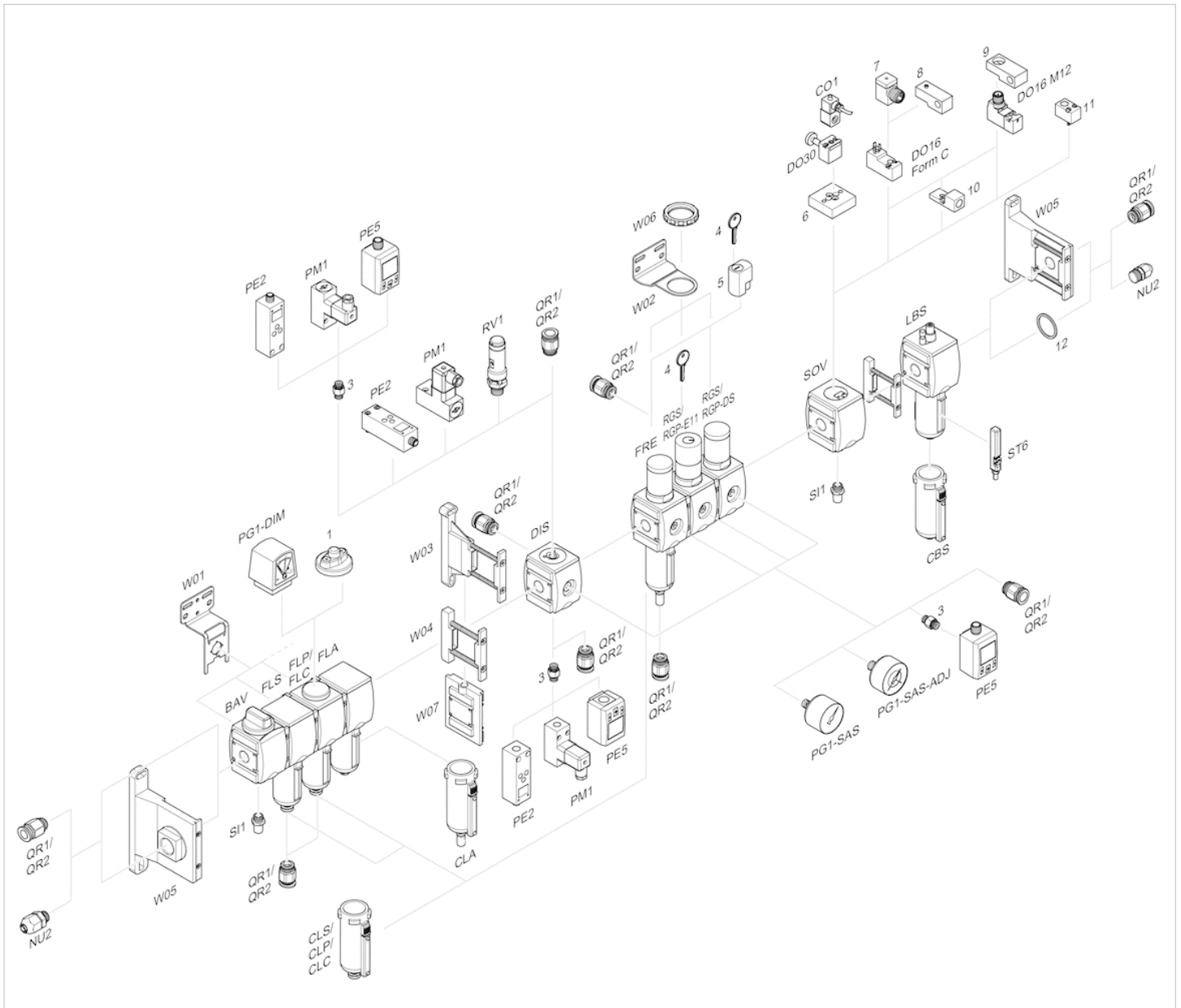
## Charakterystyka przepływu



p2 = ciśnienie robocze

qn = przepływ znamionowy

## Przegląd akcesoriów



- 1 = Wskaźnik zanieczyszczenia
- 3 = Nypel podwójny
- 4 = Klucz dla zamykania E11
- 5 = zamek wtykowy
- 6 = Płytki adapterowa DO30
- 7 = Adapter, Seria CON-VP
- 8 = Pomoc montażowa DO16, kształt C
- 9 = Pomoc montażowa DO16, M12
- 10 = Adapter zewnętrznego powietrza sterującego
- 11 = Adapter pneumatyczny układ uruchamiania
- 12 = Pierścienie uszczelniający