

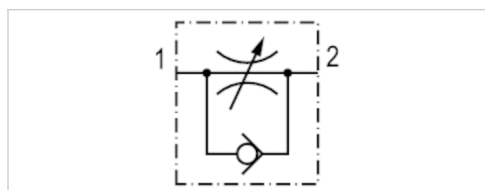
# Dławnicowy zawór zwrotny, stal szlachetna, Seria CC02-SL

- $Q_n 1 \rightarrow 2 = 350-600 \text{ l/min}$
- Kierunek dławienia 1  $\rightarrow$  2
- dławienie na wlocie
- gwint zewnętrzny



Ciśnienie robocze min./max.  
 Temperatura otoczenia min./max.  
 Temperatura medium min./maks.  
 Medium  
 Ciężar

0,5 ... 10 bar  
 -20 ... 150 °C  
 -20 ... 200 °C  
 Sprężone powietrze  
 Patrz tabela u dołu  
 Dostarczony produkt może się różnić od pokazanego na ilustracji. Dokładny opis, patrz rysunek.



## Dane techniczne

Numer materiałowy	Przyłącze 2	Otwór dławikowy	Przepływ	Ciężar
		Ø	$Q_n 1 \rightarrow 2$	
R412010456	G 1/8	3 mm	350 l/min	0,018 kg
R412010457	G 1/4	3,5 mm	600 l/min	0,033 kg

Przepływ znamionowy  $Q_n$  przy 6 bar i  $\Delta p = 1 \text{ bar}$

Zakres dostawy: pierścień metalowy i pierścienie uszczelniające są dostarczane luzem

## Informacje Techniczne

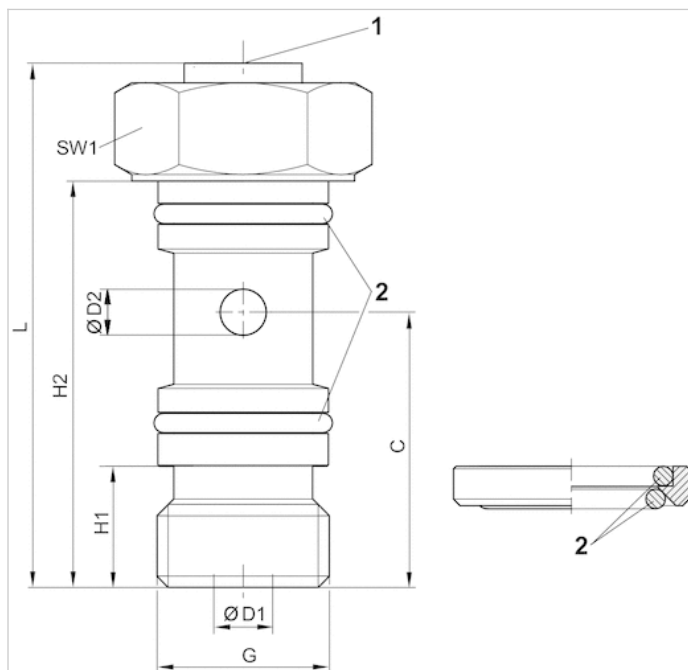
Możliwość stosowania tylko w połączeniu z króćcem pierścieniowym. (zobacz akcesoria)

## Informacje Techniczne

Materiał	
Obudowa	Stal nierdzewna
śruba dławiąca	Stal nierdzewna
Uszczelki	JKauczuk fluorowy

## Rozmiary

### Rozmiary



- 1) Szczelina w śrubie dławiącej 1 mm
- 2) Pierścień uszczelniający

## Rozmiary

Numer materiałowy	G	Ø D1	Ø D2	H1	H2	L 1)	C	SW1
R412010456	G 1/8	3	3	6	25	32	17.5	14
R412010457	G 1/4	3.5	3.5	9.25	31	40	21	17

- 1) Maks.