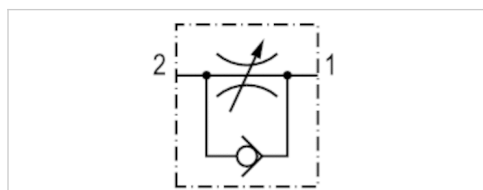


## Zawór dławiący - zwrotny, Seria CC04

- $Q_n 2 \rightarrow 1 = 95-540 \text{ l/min}$
- Kierunek dławienia 2  $\rightarrow$  1
- dławienie na wylocie
- Przyłącze wtykowe / tuleja wtykowa



Ciśnienie robocze min/max	0,5 ... 10 bar
Temperatura otoczenia min./max.	-10 ... 70 °C
Temperatura medium min./maks.	-10 ... 70 °C
Medium	Sprężone powietrze



### Dane techniczne

Numer materiałowy	Przyłącze 1	Przyłącze 2	Otwór dławikowy	Przepływ
			Ø	$Q_n 2 \rightarrow 1$
R412007408	Ø 4	Ø 4	2 mm	95 l/min
R412007409	Ø 6	Ø 6	2 mm	95 l/min
R412007400	Ø 6	Ø 6	3,5 mm	360 l/min
R412007401	Ø 8	Ø 8	3,5 mm	360 l/min
R412007402	Ø 10	Ø 10	4,5 mm	540 l/min

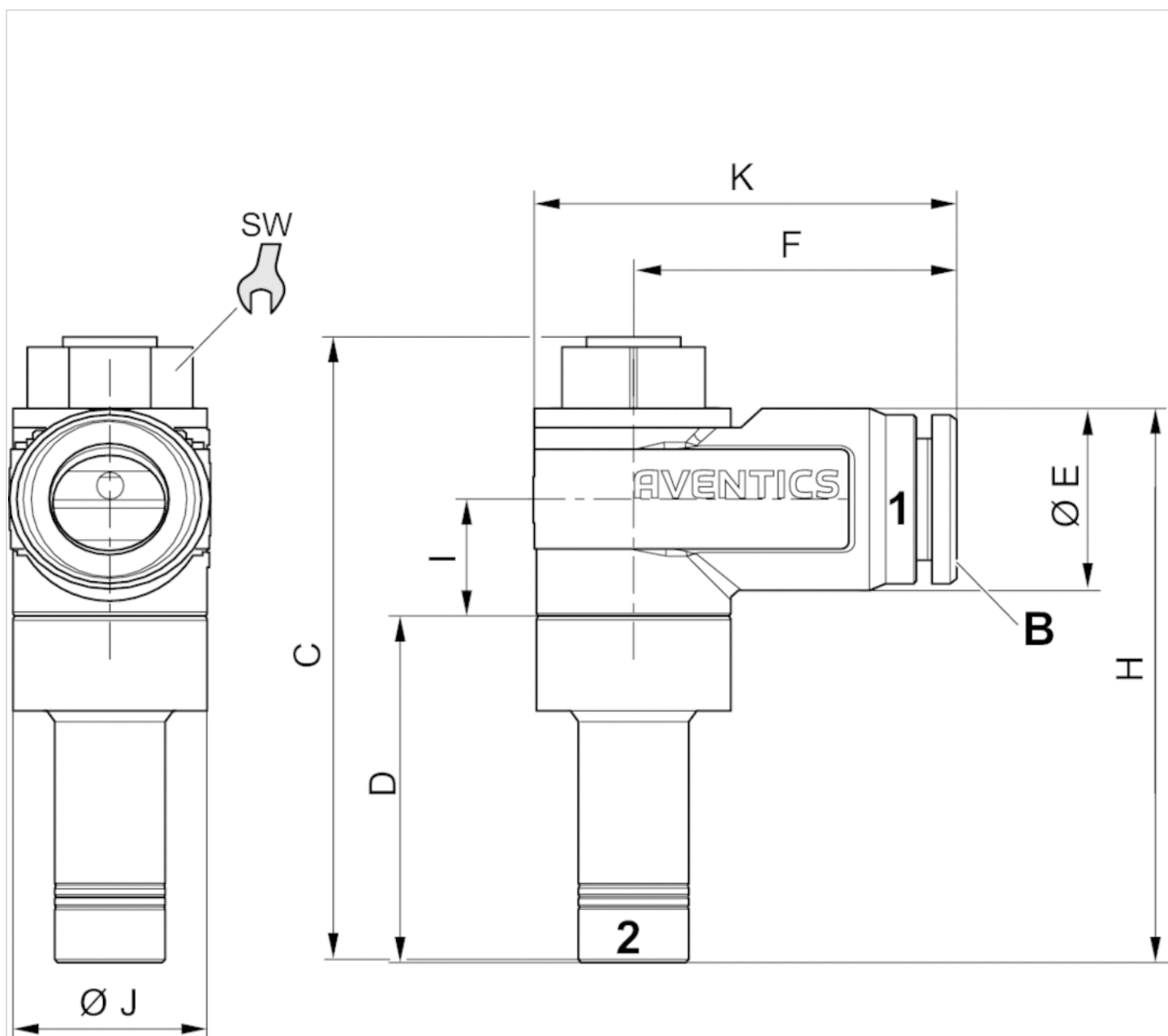
Przepływ znamionowy  $Q_n$  przy 6 bar i  $\Delta p = 1 \text{ bar}$

### Informacje Techniczne

Materiał	
Obudowa	Poliamid
Śruba dławiąca	Mosiądz
Uszczelki	Kauczuk nitylowy

## Rozmiary

## Rozmiary



## Rozmiary

Numer materiałowy	Przyłącze 1	Przyłącze 2	C	D	ØE	F	H	I	ØJ	K	SW
R412007408	Ø 4	Ø 4	41,4	23,5	9	15,9	35,5	7,5	8,7	20,4	7
R412007409	Ø 6	Ø 6	43,9	26	11,1	17,2	39	7,5	8,7	21,8	7
R412007400	Ø 6	Ø 6	51	27,6	15,5	22,4	44,3	9,8	13,6	29,3	10
R412007401	Ø 8	Ø 8	52,9	29,7	13,5	24,2	47,2	9,8	13,6	31,1	10
R412007402	Ø 10	Ø 10	61,3	34,1	18,1	18,1	54,6	11,5	17,6	38,1	13