

## Głowica widełkowa, Seria AP2

- do montażu w siłownikach PRA, TRB, CCI, MNI, ICM, KPZ, KHZ, 167, CVI, RPC, RDC, ITS

- do montażu w siłownikach MNI ICM KHZ CCI MNI ICM KHZ RPC KHZ RPC 102 PRA TRB CCI MNI ICM KPZ 167 CVI RPC RDC PRA TRB CCI KPZ 167 CVI RPC 102 PRA TRB CCI KPZ 167 CVI RPC RDC 102 PRA TRB KPZ 167 CVI 102 PRA TRB CCL-IS 167 CVI ITS



Ciężar

Patrz tabela u dołu

### Dane techniczne

Numer materiałowy	Odpowiedni gwint tłoczyska	dla	Ciężar
1822122028	M4	MNI ICM	0,01 kg
1822122008	M5	KHZ	0,01 kg
1822122009	M6	CCI MNI ICM KHZ	0,02 kg
1822122010	M8	CCI MNI ICM KHZ	0,05 kg
8958000122	M10	RPC KHZ	0,1 kg
8958000132	M12	RPC 102	0,16 kg
1822122024	M10x1,25	PRA TRB CCI MNI ICM KPZ 167 CVI RPC RDC	0,1 kg
1822122025	M12x1,25	PRA TRB CCI KPZ 167 CVI RPC 102	0,16 kg
1822122005	M16x1,5	PRA TRB CCI KPZ 167 CVI RPC RDC 102	0,4 kg
1822122004	M20x1,5	PRA TRB KPZ 167 CVI 102	0,7 kg
1827001493	M27x2	PRA TRB CCL-IS 167 CVI	2 kg
1827001471	M36x2	ITS	3,5 kg
1827001472	M42x2	ITS	6,6 kg
8958019332	M48x2	ITS	9,7 kg

Numer materiałowy	Rys.
1822122028	Fig. 1
1822122008	Fig. 1
1822122009	Fig. 1
1822122010	Fig. 1
8958000122	Fig. 1
8958000132	Fig. 1
1822122024	Fig. 1
1822122025	Fig. 1
1822122005	Fig. 1
1822122004	Fig. 1

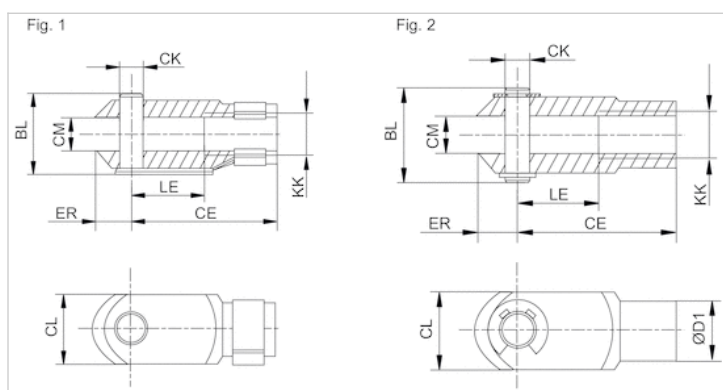
Numer materiałowy	Rys.
1827001493	Fig. 2
1827001471	Fig. 2
1827001472	Fig. 2
8958019332	Fig. 1

## Informacje Techniczne

### Material

Stal
ocynkowany

## Rozmiary



## Rozmiary

Numer materiałowy	KK	BL	CE	ØCK e11	CL	CM	ØD1	ER	LE	Rys.
1822122028	M4	11	16	4	8	4	8	5	8	Fig. 1
1822122008	M5	13.5	20	5	10	5	9	6	10	Fig. 1
1822122009	M6	16	24	6	12	6	10	7	12	Fig. 1
1822122010	M8	21,5	32	8	16	8	14	10	16	Fig. 1
8958000122	M10	26	40	10	20	10	18	12	20	Fig. 1
8958000132	M12	31	48	12	24	12	20	14	24	Fig. 1
1822122024	M10x1,25	26	40	10	20	10	18	12	20	Fig. 1
1822122025	M12x1,25	31	48	12	24	12	20	14	24	Fig. 1
1822122005	M16x1,5	39	64	16	32	16	26	19	32	Fig. 1
1822122004	M20x1,5	50	80	20	40	20	34	20	40	Fig. 1
1827001493	M27x2	68	110	30	55	30	48	38	54	Fig. 2
1827001471	M36x2	80	144	35	70	35	60	57	72	Fig. 2
1827001472	M42x2	98	168	40	85	40	70	64	84	Fig. 2
8958019332	M48x2	122	192	50	96	50	82	73	96	Fig. 1